

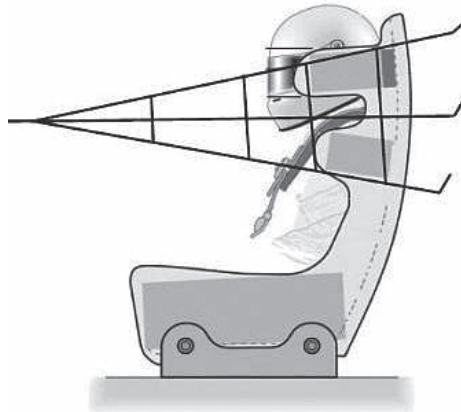
第1編第4章公認車両および登録車両に関する安全規定第22条に基づくネット取付に関する指導要綱

レース競技では国内競技車両規則第1編 第4章公認車両および登録車両に関する安全規定第22条に準拠したネットを、本要綱に従い車両へ取り付けること。

1. 対象となるネット

- 1) F I A規格8863-2013に準拠し、FIA公認を取得したネット（図1）
（テクニカルリストNo.48に記載されるもの）

F I A規格8863-2013に準拠したネットの例（図1）

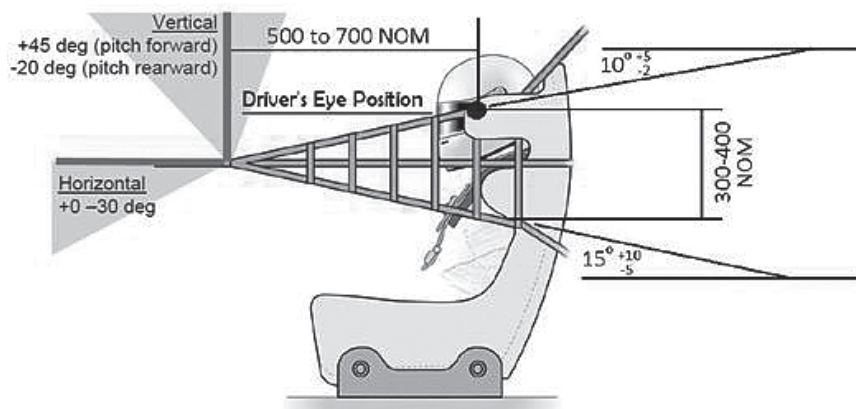


- 2) 第4章公認車両および登録車両に関する安全規定 第22条に規定される仕様を満たしたネット

2. 適用車両

- 1) F I A-G T 3規格以上の車両
1項1)に規定されるネットを装着しなければならない。
なお、車両への取付は車両公認書等に従うこと。
- 2) 1) 以外の車両
1項1) または2) に規定されるネットのいずれかを着座した運転席の車体窓側に装着しなければならない。（着座した運転席の車体内部側（車体中央側）への装着は任意）なお、車両への取付は下記に準拠すること。
(1) 1項1) に規定されるネット
図2を参照の上、取り付けるものとする。

1項1) に規定されるネットの取付け例（図2）



参照：ASN Safety Bulletin #16

racing_nets_installation_specification_v8.pdf

- (2) 1項2) に規定されるネット

サイドウィンドウ正面から見てステアリングホイール中心より後方のフロントサイドウィンドウをすべて覆うこ

と。(図3)

1項2)に規定されるネットの取付け例(図3)

