

2025年

J A F 国内カーブ競技車両規則

| | | | |
|--------------|---|--------------|---|
| 1995年 7月 1日制 | 定 | 2010年 7月29日制 | 定 |
| 1996年 1月 1日施 | 行 | 2011年 1月 1日施 | 定 |
| 1996年 7月11日改 | 定 | 2011年 7月28日制 | 行 |
| 1997年 1月 1日施 | 行 | 2012年 1月 1日施 | 定 |
| 1997年10月23日改 | 定 | 2012年 7月26日制 | 行 |
| 1998年 1月 1日施 | 行 | 2013年 1月 1日施 | 定 |
| 1998年 7月27日制 | 定 | 2013年 8月 1日制 | 行 |
| 1999年 1月 1日施 | 行 | 2014年 1月 1日施 | 定 |
| 1999年 7月28日制 | 定 | 2014年 7月31日制 | 行 |
| 2000年 1月 1日施 | 行 | 2015年 1月 1日施 | 定 |
| 2000年 8月 1日制 | 定 | 2015年 7月30日制 | 行 |
| 2001年 1月 1日施 | 行 | 2016年 1月 1日施 | 定 |
| 2001年 8月 1日制 | 定 | 2016年 7月28日制 | 行 |
| 2002年 1月 1日施 | 行 | 2017年 1月 1日施 | 定 |
| 2002年 7月31日制 | 定 | 2017年 7月28日制 | 行 |
| 2003年 1月 1日施 | 行 | 2018年 1月 1日施 | 定 |
| 2003年 7月28日制 | 定 | 2018年 7月25日制 | 行 |
| 2004年 1月 1日施 | 行 | 2019年 1月 1日施 | 定 |
| 2004年 8月 3日制 | 定 | 2019年11月28日制 | 行 |
| 2005年 1月 1日施 | 行 | 2020年 1月 1日施 | 定 |
| 2005年 8月 2日改 | 正 | 2021年 7月28日制 | 行 |
| 2006年 1月 1日施 | 行 | 2022年 1月 1日施 | 定 |
| 2006年 8月 9日制 | 定 | 2022年 8月 2日制 | 行 |
| 2007年 1月 1日施 | 行 | 2023年 1月 1日施 | 定 |
| 2007年 8月 1日制 | 定 | 2023年11月22日制 | 行 |
| 2008年 1月 1日施 | 行 | 2023年11月29日制 | 定 |
| 2008年 7月31日制 | 定 | 2024年 1月 1日施 | 行 |
| 2009年 1月 1日施 | 行 | 2024年 7月26日制 | 定 |
| 2009年 7月30日制 | 定 | 2025年 1月 1日施 | 行 |
| 2010年 1月 1日施 | 行 | | |

2025年 J A F 国内カート競技車両規則

第1章 カート競技車両の分類と定義

第1条 カート競技車両の分類

カート競技に使用する車両を次の通り分類する。

- 1) 第1種競技車両：J A F 国内カート競技車両規則に定められる車両。
- 2) (リブレ) その他の車両：J A F 国内カート競技車両規則のどのグループにも属さない車両。

1. カート競技車両のクラス区分

カートは、使用されるエンジンによって、次の9つのカテゴリーに区分される。

クラスOK、K Z 1、K Z 2、E Vは格式準国内以上の競技として行われなければならない。

変速機なしのエンジンについては、いかなる可変点火装置（徐々に早めたり遅らせたりする装置）も禁止される。

変速機付きのエンジンについては、可変点火装置はJ A FおよびC I K - F I Aに承認されるものとする。

| | カテゴリー | ク ラ ス | 排気量 |
|---|-----------|---|-------|
| 1 | F P | F P - J r | 100cc |
| | | F P - J r Cadets | 100cc |
| | | F P - 2 | 100cc |
| | | F P - 3 | 100cc |
| 2 | F C | F C | 125cc |
| | | F C - 2 | 125cc |
| 3 | F S - 4 | F S - 4 | 280cc |
| 4 | F S - 125 | F S - 125 | 125cc |
| | | F S - 125Junior | 125cc |
| 5 | O K | O K | 125cc |
| | | O K - Junior | 125cc |
| 6 | K Z | K Z 2 | 125cc |
| | | K Z 1 | 125cc |
| 7 | Superkart | Superkart | 250cc |
| 8 | Mini | Mini | 60cc |
| 9 | E V | E V E V - Junior E V - J r Cadets | - |

第2条 定 義

1. 総則

1) カートの定義

カートとは、ボディ付きまたはボディなしの陸上車両であり、地面と常に接触する、直線上に並べられていない4本の車輪を有し、そのうち2本は操向を行い、その他の2本が推進を行う。

その主要部品は、シャシー（ボディ）、タイヤ、エンジンである。

2) データロガー（データ蓄積装置）

レース中またはレース後にドライバーに情報の読み取り、表示、入手、登録、通知、伝達を可能にする、カートに据え付けられた、メモリー付きまたはメモリーなしの全システム。

3) テレメトリー（データ交信装置）

移動中のカートと外部の物体の間のデータ伝送。

4) 機械部品

推進、操舵、および制動に必要な部品、ならびにそれらの通常機能に必要な可動式または可動式でない付属品。

5) オリジナルまたは量産部品

当該装備の製造者により実施される予定されたすべての製造過程を経た、カートに当初から搭載されている部品。

6) 複合材

複数の異なる構成要素で形成される材料で、その組み合わせにより、各構成要素単体にはない材料特性が得られるもの。

7) 最大値

変化する量が達する最大の値。上限値。

8) 最小値

変化する量が達する最小の値。下限値。

2. シャシー

機械部分とボディワークを組み合わせたカートの全体構造で、同構造と相互に関連する部品を含む。

1) フレーム

ワンピースで作られたシャシー主要支柱部分で、これに主要部品および補助部品が取り付けられる。

3. エンジン

エンジンとは車両の推進装置を意味する。シリンダーブロック、シリンダー、点火装置、キャブレター、ギヤボックス、クランクシャフトケーシングおよび排気装置を含むエンジンとする。そのクラス分けは、第1条と同じとする。過給装置は認められない。

1) 気筒容積

ピストンの上下運動によりエンジン・シリンダー内にできる容積V。

同容積は、立方センチメートルで表され、エンジンの排気量を計算する際、 π の値は常に3.1416を用いる。

$$V = 0.7854 \times d^2 \times I \times n$$

：d = 内径、I = 行程、n = シリンダー数。

2) ダクトまたは通路

ダクトまたは通路は円筒状または円筒-円錐状の構成部品であり、それらの長さや位置にかかわらず、ガスの通過を可能にする。

ダクトまたは通路の数：真のダクトまたは通路の数は、ポンプケーシングからピストン先端にガスを伝達すると同時に、シリンダー外部から吸気ポートへ、あるいは排気ポートからシリンダー外部へガスを伝達する円筒状または円筒-円錐状の構成部品の最大量である。

3) 掃気・排気ポート

ポートはシリンダーの末端部と掃気・排気ダクトの交差をもって構成される。このポートはピストンの追加により開閉する。

4) パワーバルブ

手動、電動、油圧、またはその他の方法により、エンジンが始動しているときに通常の排気ポートタイミング、またはピストンと排気の最終出口の間の排気ガスの流れを変更することができる方式。

5) デコンプレッションバルブ

エンジン始動段階においてエンジン圧縮を制限することを唯一の目的とした受動的機械式システムを意味する。始動段階が終了した場合、バルブは閉じなければならない。エンジンが始動した状態でカートがトラック上にある場合は作動してはならない。いかなる状況においても、またどんなときでも、本システムは、規定された最小値を下回ってエンジン燃焼室の容積を減少させてはならない。

4. ラジエーター

ラジエーターとは外気により液体の冷却を可能にする特定の交換器を指す。液体/空気交換器。

5. 燃料タンク

エンジンへ流れる燃料を納める容量。

6. ホイール

カートの操舵および/または推進のため、空気タイヤ付きのリムで定義される。

7. モーター（電気モーター）

（電気）モーターは電気エネルギーを機械的エネルギーに変換する回転機である。

8. コントローラー

バッテリーからの供給電気エネルギーを制御して回転機の出力を制御する電気回路装置である。

9. バッテリー

電気エネルギーを蓄える蓄電装置で、直列あるいは並列に複数接続されたセル群が、安全機能を有したバッテリー制御装置と共に密閉容器に収納した電力供給用の蓄電システムである。

第2章 一般規定

第3条 総 則

1. カートおよびその改造は、カートがエントリーしているカテゴリおよび／またはクラスに適用される個別の規則、または以下の一般規定に適合していなければならない。
2. 適用
本一般規定は、個別規定適用の対象とならない場合に、全てのカテゴリおよびクラスに適用される。
3. 大会中いかなるときも、自己のカートが規則に適合していることを技術委員および審査委員に対して証明するのは各エントラントの義務である。
4. 改造
本規則の条項によって明白に許可されている場合、または J A F によって安全上の理由により決定された場合を除き、改造は禁止とする。改造とは、公認を取得し、公認書に表記されているオリジナル部品の当初の外観、寸法、図面または写真から変更される可能性のあるすべての作業と理解される。
5. 材料、部品の追加
材料または部品の追加または取り付けは、本規則の条項で明確に許可されている場合、または J A F によって安全上の理由により決定されている場合を除き禁止とする。一旦取り外した材料は再び使用することはできない。事故後にフレームのジオメトリーを修復する場合、修理に必要となる材料の追加は認められる（溶接用に金属を追加する場合）。摩耗あるいは破損したその他の部品については、本規則の条項で例外的に許可している場合を除き、材料の追加または取り付けによる修理を行ってはならない。

第4条 カ ー ト

1. 一般要件
 - 1) カートは、シャシー／フレーム（ボディワーク付き、またはボディワークなし）、タイヤ、およびエンジンから構成される。また、以下の一般条件を満たしていなければならない。
 - 2) 乗車位置：
足を進行方向に向けてシートに座ること。
 - 3) ホイール数：4
 - 4) 装備：
シャシーへのチタニウム材質の使用は禁止される。
 - 5) エアロフォイル：
いかなる形状も許されない。また他の部品、あるいは機能であるとする説明はいっさい認められない。
2. 特別要件
 - シャシー 第5条
 - 寸法と重量 第6条
 - バンパー 第7条
 - フロアトレイ 第8条
 - ボディワーク 第9条
 - トランスミッション 第10条
 - リアアクスル 第11条
 - チェーン／電動ベルトガード 第12条
 - ガード 第13条
 - サスペンション 第14条
 - ブレーキ 第15条
 - ステアリング 第16条
 - シート 第17条
 - ペダル 第18条
 - アクセルレーター 第19条
 - エンジン 第20条
 - 吸気消音器 第21条
 - 排気 第22条

| | |
|--------------|------|
| - 音量規制 | 第23条 |
| - 燃料タンク | 第24条 |
| - 燃料 | 第25条 |
| - ホイールおよびタイヤ | 第26条 |
| - 始動およびクラッチ | 第27条 |
| - ナンバープレート | 第28条 |
| - 公認 | 第29条 |
| - テレメトリー | 第30条 |
| - リア赤色灯 | 第31条 |
| - バッテリー | 第32条 |

第5条 シャシー

フレームの構造は強固で、かつシャシーと一体となっており、一時的な部分を含んでいてはならない。フレームの幅は車輪の内側リムの間隔以下でなければならない。車輪および車体部分を除き、いかなる部分もフレームから外部に突出してはならない。フレームは磁気に感应する材質で、直径25mm以上のものであって、かつ肉厚1.8mm以上の円形の鋼管、またはそれと同程度の強度を有するものを用いなければならない。

ただし、C I K - F I A 公認シャシー、J A F 公認シャシーともに公認有効期間が満了した後、さらに2年間 J A F 公認の国内格式以下の競技会で使用することが認められる。

1. シャシー

1) 記述

シャシーは下記により構成される；

- ①シャシー主要部品
- ②シャシー付属部品

2) 改造と識別

公認されたシャシーのすべての改造は下記のものを除き可能である；

- 公認書のAおよびB欄に記載されている事項。
- C欄にC I K - F I A または J A F 型式の製造者が記載されている事項。

2. シャシーフレームの主要部品

1) 記述

この部品は下記の通り；

- a) シャシーフレーム
- b) シャシーフレームにタイヤのみを仲介として駆動力を伝達するすべての部品。

2) 必要事項

- ①すべてのシャシー主要部品はシャシーフレームに強固に固定されているか、組み込まれていなくてはならない。可動式の連結部分は、通常ステアリングナックルサポートとステアリングシステムにのみ認められるものとする。その他の、1次元、2次元、3次元の連結機能のあるすべての装置は禁止される。いかなる油圧式、気圧式の振動緩衝装置も禁止される。チタニウムの使用は禁止される。
- ②シャシーフレームは、車両全体の中心部分および主要支柱部分である。これは、車両が走行しているときに発生させる負荷を緩衝することができるのに必要な強度を有していなくてはならない。磁鋼管の構造であること。溶接またははんだ付けされた部品による継ぎ目のない構造であること。

3. シャシー補助部品

1) 記述

シャシー主要部品を除き、車両が適切に機能するために寄与するすべての要素は、規定に合致していることとし、オプション装置についても同様である。

補助部品は、シャシーフレームに、タイヤのみを仲介とし、駆動力を伝動する機能を有してはならない。

2) 必要事項

これらはしっかりと固定されていなくてはならない。可動性の連結部は認められる。

チタニウムの使用は禁止される。

(1) カート

カートはシャシー（ボディ付きまたは無し）、タイヤとエンジンで構成される。これは下記の一般規定に合致していなくてはならない。

- 安全性：カートは安全規定を満たし、本規定に合致した状態のみ走行することができることとする。カートは規則が遵守され、ドライバーやその他の競技者に危険が伴わないよう設計され、維持されていなくてはならない。
- 寸法：第6条
- タイヤを装着した車輪の数：4本
- トランスミッション：第10条
- 乗車位置：足を進行方向に向け、シートに座ること。
- 騒音特性：第23条
- 燃料：第25条
- 始動スイッチ、クラッチ：第27条
- 公認：第29条

(2) シャシー

(2) - 1 構成部品

シャシーフレーム
シャシー主要部品
補助部品

(2) - 2 特別必要事項

車両の強度を向上させるために、特別に組み立てられた管や部品（補助部品）を取り付けてよい。ただし、カートおよびドライバーの安全性に対して危険を生じさせてはならない。

- 油圧式、気圧式、および機械式の緩衝装置は、車両全体に対し禁止される：第6条（四辺形の制限）
- シート：第17条
- ブレーキ：第15条
- ステアリング：第16条
- ボディワーク：第9条
- バンパー：第7条
- フロアトレイ：第8条
- チェーンガード：第12条
- ペダル：第18条
- 排気装置：第22条
- ホイールおよびタイヤ：第26条
- ナンバープレートおよび広告プレート：第28条
- 燃料タンク：第24条

(2) - 3 材質

シャシーに対しチタニウムを使用することは禁止される。

(3) シャシーフレーム

(3) - 1 機能

- 車両の主要支柱要素全体の上部を構成する。
- シャシーの主要部品をしっかりと固定し、補助部品を結合する役目をもつ。
- 車両が走行中に発生する荷重に対し必要な強度を車両に与える。

(3) - 2 必要事項

-鋼管構造

溶接またははんだ付けされた部品による継ぎ目なし構造で、分離可能でないこと。

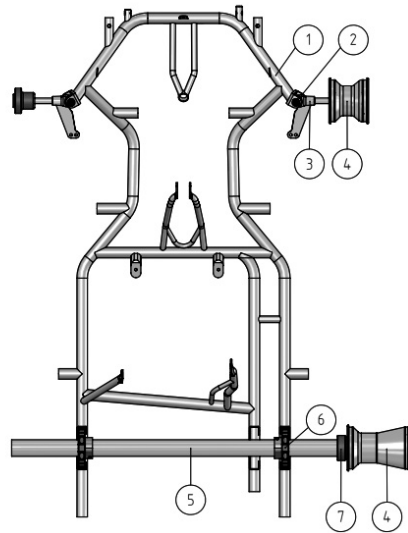
- 結合なし（1次元、2次元または3次元において変動可能）。
- シャシーフレームの変動は管構造の伸縮度に一致すること。

(3) - 3 材質

構造用鋼または構造用合金鋼。

- (4) シャシーの主要部品
- (4) - 1 機能
シャシーフレームへ、タイヤのみの仲介により駆動力を伝達する。
- (4) - 2 必要事項
固定構造が必要となる。
結合なし（1次元、2次元または3次元に変動可能なもの）
- (4) - 3
チタニウム材質の使用は禁止される。

シャシーフレームおよびシャシー主要部品



Caption

- ① Front axle supports
② King-pin
③ Steering knuckles
④ Rims
⑤ Rear axle
⑥ Rear axle supports
⑦ Hubs

- (5) 補助部品
- (5) - 1 機能
カートが正常に機能することに寄与するすべての部品は、シャシーフレームとシャシーの主要部品を除き、規定に合致していなくてはならない。
- (5) - 2 記述
ブレーキ、エンジン、排気装置、ステアリング、シート、ペダル、バンパー、吸気消音装置への取り付け部品。
-すべての付属装置および連結部品
-すべてのプレートおよびスプリング
-その他の取り付けポイント
-補助チューブおよび部品
-ブレーキ、ブレーキディスク
-その他
- (5) - 3 必要事項
これらの部品は競技中に外れることがないように取り付けられていなくてはならない。
- (5) - 4 材質
チタニウムの使用は禁止される。

第6条 寸法と重量

1. 技術仕様

車両各部の寸法は、次に規定する範囲内のものでなければならない。

- 1) 車両全長：182cm以下（フロントフェアリングを除く）とする。Superkartについては210cm以下とする。
- 2) 車両最大幅：140cm以下とする。F P - J r Cadetsは、120cm以下とする。
- 3) ホイールベース：101cm以上、127cm以下とする。F P - J r Cadetsは90cm以上、95cm以下とする。
Superkartは、106cm以上127cm以下とする。
- 4) トレッド：タイヤの接地面の中心線をもって測定し、ホイールベースの2/3以上とする。
- 5) 高さ：シートを除き、地上から65cmを超えてはならない。

6) いずれの部材もフロントフェアリング、リアホイールプロテクション（リアホイールプロテクションを装着していない場合またはSuperkartの場合は、リアバンパー）によって形成される四辺形から突出してはならない。

2. 重量

1) 車両最低重量制限

| | | |
|------------------|-------------------------|---------------|
| ①カテゴリー F P | : F P - J r | : 130kg |
| | : F P - J r Cadets | : 110kg |
| | : F P - 2 | : 145kg |
| | : F P - 3 | : 150kg |
| ②カテゴリー F C | : F C | : 165kg |
| | : F C - 2 | : 165kg |
| ③カテゴリー F S - 4 | : F S - 4 | : 別途定める |
| ④カテゴリー F S - 125 | : F S - 125 | : 別途定める |
| | : F S - 125 J u n i o r | : 別途定める |
| ⑤カテゴリー O K | : O K | : 150kg |
| | : O K - J u n i o r | : 140kg |
| ⑥カテゴリー K Z | : K Z 2 | : 175kg |
| | : K Z 1 | : 175kg |
| ⑦カテゴリー Superkart | : Superkart | : 208kg/218kg |
| ⑧カテゴリー Mini | : Mini | : 110kg |
| ⑨カテゴリー E V | : E V | : 別途定める |

2) 上記の重量は競技中ドライバーが競技のための通常の装備（フルフェイスヘルメット、グローブ、ブーツ）を装着している状態での最小限度のものとする。ただし特別規則に規定することにより、各クラスとも15kgまで重量を軽減することができる。

3) 車両およびドライバーは、競技中いかなる方法によっても、車両およびドライバー自身の重量を変更してはならず、競技中あるいは競技終了後任意に行われる点検の際に、違反が発見された場合には、そのドライバーはそのヒートから除外され、そのヒートの結果は無効となる。

4) カートの重量を単一または複数のバラストを用いて調整することが認められるが、バラストは固定ブロックで、直径最小6mmの少なくとも2本のボルトを用いてシャシーまたはシートに取り付けられていなければならない。Superkartにおいては、バラストはシートに取り付けられてはならず、直径最小6mmの少なくとも2本のボルトを用いてシャシーフレームのメインチューブまたはフロアトレイにのみ取り付けることができる。

第7条 バンパー

バンパーとは、フロント、リアおよびサイドに義務付けられる防護物である。バンパーには、磁気反応鋼材を用いなければならない。

1. フロントバンパー（Superkartを除く）

下記1) から3) に示すいずれかの基準に適合しなければならない。

1) 基準 A

- (1) 最小の高さは地上から15cm以上とする。
- (2) バンパーは、最小直径15mmの鋼鉄製パイプとし、シャシーフレームに連結されなければならない。

2) 基準 B

- (1) 最小直径16mmの鋼鉄製の上部バー (①) と最小直径20mmの鋼鉄製の下部バー (②)。2本のバーは連結されていること。
- (2) 上記の2つの部品は、ペダルの付属装置から独立していること。
- (3) フロントフェアリングの取り付けが可能な形状であること。
- (4) フロントバンパーは、4点でシャシーフレームに取り付けられていなければならない。
- (5) フロントオーバーハング：最小350mm (③)
- (6) 下部バーの幅は、直線部でカートの縦軸に対して最低300mm (④)。
- (7) 下部バーの付属装置は、シャシーの軸に対して平行で（水平・垂直方向に）、バンパーを50mm取り付けられる形状であること（シャシーフレームへの取付装置）(⑤)。付属装置は互いに450mm離し (⑥)、地上から90+/-20mmの高さで (⑦) カートの縦軸の中心に取り付ける。

- (8) 上部バーの幅は、直線部でカートの縦軸に対して最低400mm (⑧)。
- (9) 上部バーの高さは、地上から200mm～250mmとする (⑨)。
- (10) 上部バーの付属装置は、互いに550mm離し (⑩)、カートの縦軸の中心に取り付ける。

3) 基準C

- (1) 最小直径16mm (2つのコーナーは一つの一定の湾曲度でなければならない) の鋼鉄製の上部バー (①) と最小直径20mm (2つのコーナーは一つの一定の湾曲度でなければならない) の鋼鉄製の下部バー (②)。2本のバーは連結されていること。
- (2) 上記の2つの部品は、ペダルの取付部品から独立していること。
- (3) フロントフェアリングの取り付けが可能な形状であること。
- (4) フロントバンパーは、4点でシャシーフレームに取り付けられていなければならない。
- (5) フロントオーバーハング：最小350mm (③)
- (6) 下部バーの幅は、直線部でカートの縦軸に対して最低295mm、最長315mm。(④)
- (7) 下部バーの取付部品は、シャシーの軸に対して平行で(水平・垂直方向に)、バンパーを50mm取り付けられる形状であること(シャシーフレームへの取付装置) (⑤)。取付部品は互いに450mm離し (⑥)、地上から90+/-20mmの高さで (⑦) カートの縦軸の中心に取り付ける。
- (8) 上部バーの幅は、直線部でカートの縦軸に対して最低375mm、最長395mm。(⑧)
- (9) 上部バーの高さは、地上から200mm～250mmとする (⑨)。
- (10) 上部バーの取付部品は、互いに550mm離し (⑩)、カートの縦軸の中心に取り付ける。
- (11) 上下バーの取付部品は、シャシーフレームに溶接されてなくてはならない。

2. Superkartのフロントバンパー

地上からの高さ：最小150mm。シャシーフロントメンバーの上方に平行に取り付けられる。バンパーは最小15mmの直径を持ち、相互に溶接された1つあるいはいくつかのチューブからなる。それに義務付けられるフロントフェアリングの取り付けが可能でなければならない。

3. リアバンパー (Superkartを除く)

下記1) または2) に示すいずれかの基準に適合しなければならない。

1) 基準A

- (1) 最小の高さは地上から20cm以上とする。
- (2) バンパーは、最小直径19mmの鋼鉄製パイプ若しくはそれと同等の強度を有するものとし、側面ではシャシーフレームに接続されなければならない。
- (3) バンパー下側には最小直径15mmの鋼鉄製パイプ若しくはそれと同等の強度を有する防護バーを取り付けること。

2) 基準B

- (1) 最小直径16mmのアンチインターロック・バーと最小直径16mmの上部バーが最小構成となる。ユニット全体は、シャシーの2本の主要パイプの上で、少なくとも2点で(できれば可動性のシステムによって) フレームに固定しなければならない。
- (2) 高さ：フロントホイールとリアホイール上部を結ぶ平面を最高とする；地上から最小の高さは上部バー200mm (⑪)、アンチインターロック・バーで80mm+/-20mm (⑫) とする。
- (3) 最小値：600mm
- (4) リアオーバーハング：最大400mm

4. Superkartのリアバンパー

義務付けられ、それは少なくとも直径18mm、厚さ1.5mmを有し、地上から150±20mmの高さに位置する少なくとも1本のバーから構成される。本装置は少なくとも2か所でサブシステムのようなものでフレームに固定されなければならない、その最小幅は1,100mmで、最大幅はカートのリアトレッドまでとする。その両端には角部があってはならず、少なくとも半径60mmの曲げを有していること。

5. リアプロテクション

すべてのカテゴリーにおいて、リアプロテクションの装着が義務付けられ、次の条件を満たさなければならない。FP-Jr CadetsとFCを除き、CIK-FIA公認のリアプロテクションを装着すること。

- 1) リアプロテクションおよびシャシーに取り付けるための支持具は、FP-Jr CadetsとFCを除き、CIK-FIA公認を取得していること (CIK-FIAロゴおよび公認番号)。

- 2) リアプロテクションを取り付けるためにシャシーを改造することは禁止される。
- 3) いかなる場合もリアタイヤの上端を通る平面より高く位置してはならない。
- 4) リアプロテクションの表面は、均一で平らでなくてはならない。リアプロテクションには取り付けに必要なそして／または公認時にあるもの以外の穴や切れ目があってはならない。
- 5) リアプロテクションの前面と後輪の表面のギャップは最小15mmで最大50mmである。
- 6) 最小幅は1,340mm。
- 7) いかなる場合においても、最大幅は後部の幅。
- 8) 地上高：最小限3つの最低25mm、最高60mmで、最小幅200mmのスペースで後輪のエクステンションとシャシーのセンターラインに取り付けられる。
- 9) 地上から最低200mmの高さで、最小幅200mmの最小3つのスペースで計測される最低地上高100mmで、後輪のエクステンションとシャシーのセンターラインに置かれる後部における垂直面 (+0° / -5°) がなければならない。(図参照)
- 10) リアオーバーハング：最大400mm。
- 11) 装置はフレームへシャシーの2つのメインのチューブまたは現在使われているバンパー（アッパーバーとアンチインターロッキングバー、第7条3.2）に、プロテクションについて公認されていて、プラスチック、スチールまたはアルミニウム（または柔軟な方法）で作られた支えにより少なくとも2つの点において取り付けられていなければならない。全ての公認されたシャシーに取り付けることができなければならない（620から700mmの公認されているFの寸法に従って）。
- 12) リアバンパーの寸法に適合するリアフェアリングが使われる場合、アンチインターロッキングバーとアッパーバーの取り付けは任意である。
- 13) 如何なる状況下においても、リアプロテクションは、リアホイール水平面からはみ出してはならない。
なお、C I K - F I A 公認リアプロテクションを装着できない場合に限り、堅固な取付構造をなすものであれば、リアオーバーハングが400mmを超えない範囲で、リアプロテクション装着部を延長するバー、カラー等を用いることは許される。

6. サイドバンパー

下記1) または2) に示すいずれかの基準に適合しなければならない。

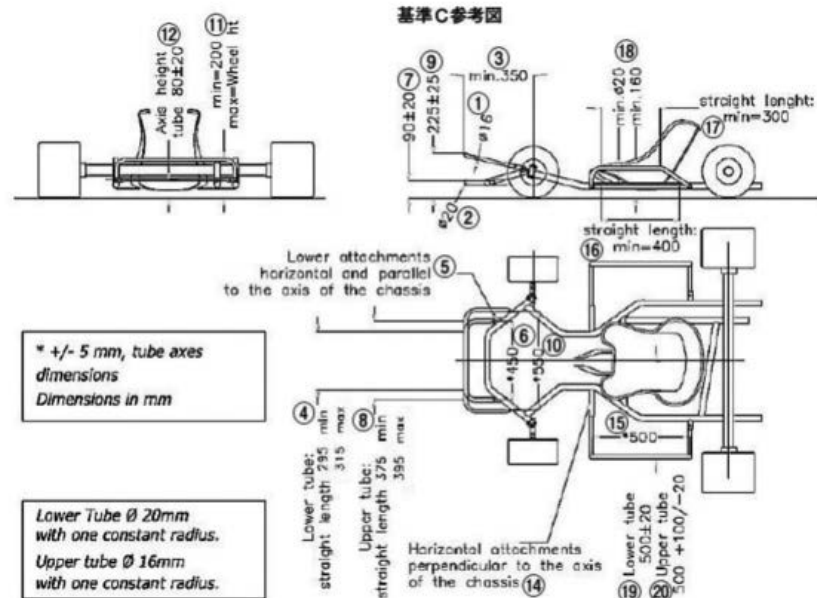
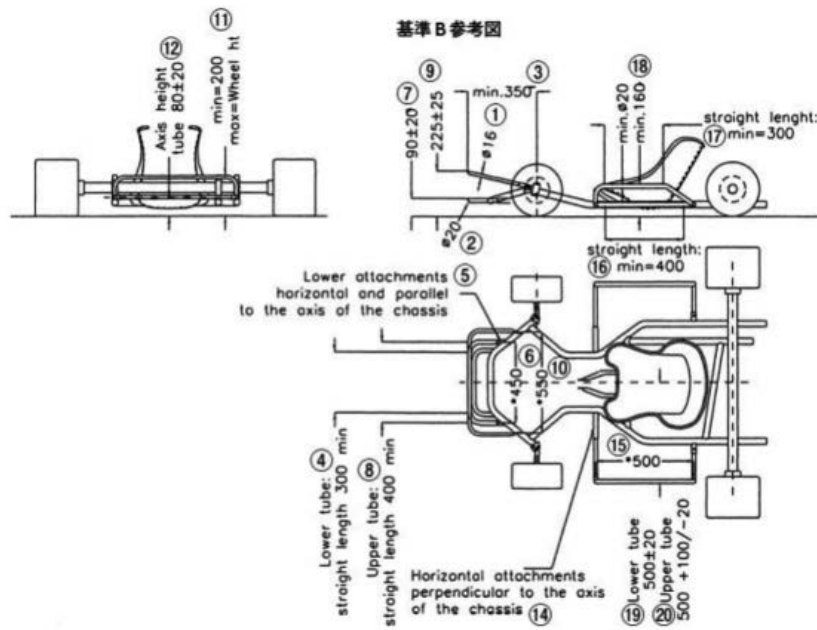
1) 基準A

地上からの高さはリアアクスルを超えてはならない。バンパーは十分な壁面強度の最低直径15mmのものでなければならず、サイドボックスにより少なくとも後部タイヤ幅の2/3を覆っていなくてはならない。

2) 基準B

- (1) サイドバーは上部バーと下部バーによって構成されていなければならない。
- (2) サイドボックスの付属装置の取り付けが可能な形状であること。
- (3) 直径は20mm (13) とする。
- (4) サイドバンパーは2点でシャシーフレームに取り付けなくてはならない。
- (5) これらの2つの取り付け装置は地面に対して平行で、シャシーの軸に対して垂直でなければならない (14)。
最小50mmのバンパーの取り付け（シャシーフレームへの取り付け装置）が可能な形状で、500mm離れていなければならない (15)。
- (6) 2本のバーの最小直線全長
下部バー：400mm (16)
上部バー：300mm (17)
- (7) 上部バーの高さ：地上から最低160mm (18)
- (8) サイドバンパーの外形幅は、カートの縦軸に対応していること。
下部バー：500+/-20mm (19)
上部バー：500+100/-20mm (20)
サイドバンパーは Superkart には義務付けられない。

以下、第7条バンパーにおける基準B/C参考図



第8条 フロアトレイ

シャシーフレームの中央の支柱からシャシーフレームの前部までの間にのみ、硬質材料によるフロアトレイを有していなければならない。フロアトレイは、パイプまたは折り返しにより側面の縁取りがなされ、ドライバーの足が台から滑り落ちないようにしていなければならない。穴をあける場合、穴の直径が10mm以上となってはならず、各穴は少なくとも穴の直径の4倍以上の間隔を有していなければならない。これに加えて、ステアリングコラムを通過させる場合に限り、最大直径35mmの1つの穴が認められる。

第9条 ボディワーク

車体の構造は次の通りとする。なお、C I K - F I A 公認ボディワーク（取付方法を含む）は、全ての国内競技に有効である。

1. ボディワーク（Superkartを除く）

1) 定義

車体の構造は通常の推進装置、ステアリング装置、ブレーキ装置およびそれらの正常な働きに必要な部品を除いた外気流にふれるすべてのカート用部品と J A F カート競技車両規則第28条に定義されたナンバープレートをもって構成される。

シャシーに装着したサイドボックスパネル（側面の箱型覆い）、フロントパネル（ステアリングシャフト前面の

取付板)、フロントフェアリングとこれらを取り付けるための装置を取り除いたとき、カートは常に J A F カート競技車両規則第 2 章に定められた状態でなければならない。車体はどの部分も暫定的な間に合わせではなく、完全に仕上げられており、また鋭角であってはならない。全ての角は最小限度半径 5 mm の丸みを付けなければならない。

パネルおよびサイドボックスの表面はなめらかで堅固でなければならない。

構造・寸法：車体の構造はドライバーが通常の運転姿勢にあるとき、足・腕等も含め体のいかなる部分も覆うような構造であってはならず、かつ通常の働きを妨げるものであってはならない。

2) ボディワーク

すべての車両は 2 個のサイドボックスパネルと 1 個のフロントパネルおよびフロントフェアリングを装着するものとする。

取付方法：車体各部の取付方法は直径 6 mm 以上のボルトを使用し、かつロックナットによって固定され十分走行に耐えられる方法とする。

サイドボックスパネルはシャシーに最少 2 ヶ所で強固に固定する。フロントパネルはその下部をシャシーまたはフロントバンパーに固定し、上部はステアリングコラムあるいは独立した支柱のいずれかに取り付けること。

全ての競技会で C I K - F I A 公認フロントフェアリングの取付方法を義務付ける。

なお、各部の取付方法は他車との衝突により車体部分が破損した場合にも、取付ステー等が突出しないような安全な構造でなければならない。

車体のいかなる部分も燃料タンクあるいはバラストを積む場所としてはならない。

3) 材質

非金属、すなわちカーボンファイバー、ケブラーおよびグラスファイバーは、Superkart を除き禁止とする。全カテゴリーについて、プラスチック製の場合は、分散しないものでなければならない、破損した際に鋭角な部分が生じてはならない。

4) サイドボディワーク

下記①に示すいずれかの基準に適合しなければならない。

①基準 A

- a. いかなる状態においても前輪タイヤと後輪タイヤの上部を結ぶ面より高い位置にあってはならず、かつ、前輪を正面に向けた状態で、前輪タイヤと後輪タイヤの外側を結ぶ面より飛び出はならない。
- b. 前輪を正面に向けた状態で、車輪（前後輪タイヤ）の外側を結ぶ垂直面よりも 40mm 以上内側であってはならない。
- c. 地上高は、最小 25mm、最大 60mm とする。
- d. 表面は均一かつ滑らかであり、取り付けやクラッチ付車両における外部スターターシャフトを通すために必要とされるもの以外、穴や切断があってはならない。
- e. サイドボックス前部と前車輪タイヤの間隔は最大 150mm。
- f. サイドボックス後部と後輪タイヤの間隔は最大 60mm。
- g. サイドボックスは、下から見て、シャシーフレームと重なり合う部分がないこと。
- h. サイドボックスは車体の外側で、地上からのクリアランスのすぐ上で最小高 100mm、最小長 400mm の垂直面を形成しなければならない。
- i. サイドボックスは、水、砂利、あるいはその他の物質が入らない形状であること。
- j. サイドボックスは、サイドバンパーに堅固に取り付けられていること。
- k. 車輪近くの後部の垂直面には、競技ナンバーを表示するための場所が設けられていること。

5) フロントフェアリング

下記①から③に示すいずれかの基準に適合しなければならない。

①基準 A

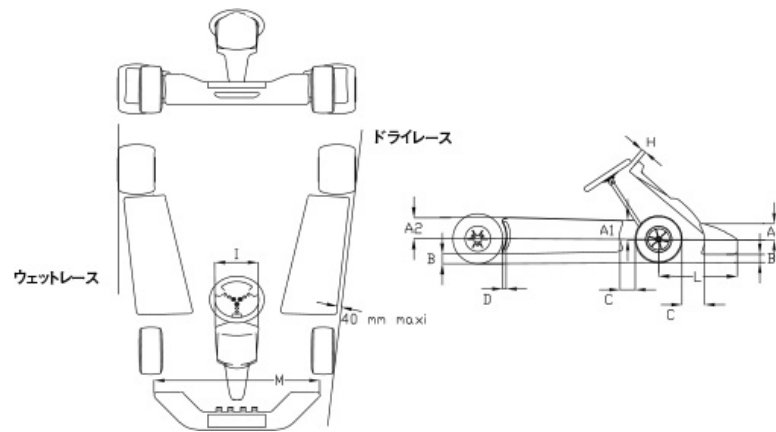
義務付けの輪郭の記述：

- A 1：フロントコンプリートホイール半径以下
A 2：フロントコンプリートホイール半径以下
B：25mm～60mm C：最大：150mm
D：最大：60mm H：最大：50mm
I：250mm～300mm L：最大：650mm

M：1,000mm～フロントタイヤ／アクスル装置の外部幅

- いかなる状況においても、フロントフェアリングは前車輪最上部を結んだ平面よりも上に位置してはならない。
- 鋭いエッジがあってはならない。
- 最小幅は1,000mmで、最大幅は前輪／アクスル装置の外部幅とする。
- 前輪とフェアリング後部の最大距離は150mm。
- フロントオーバーハングは最大650mm。
- フェアリングの前部には、地上からのクリアランスのすぐ上に最低高80mm、最小長300mmの垂直面が取り付けられていなければならない。
- フェアリングは、水、砂利あるいはその他の物質が入らない形状であること。

基準 A 参考図



②基準 B

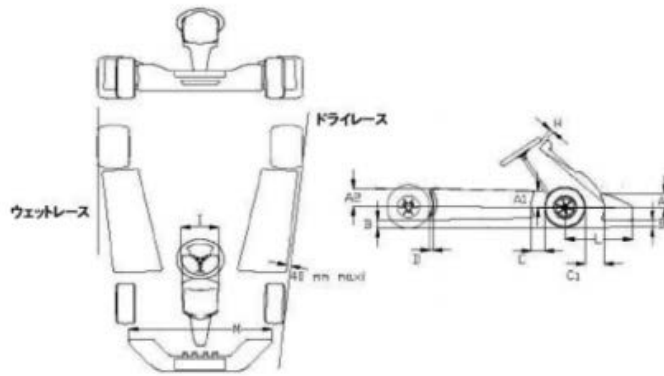
義務付けの輪郭の記述：

- A 1：フロントコンプリートホイール半径以下
- A 2：フロントコンプリートホイール半径以下
- B：25mm～60mm
- C：最大：150mm
- C 1：180mm
- D：最大：60mm
- H：最大：50mm
- I：250mm～300mm
- L：最大680mm

M：1,000mm～フロントタイヤ／アクスル装置の外部幅

- いかなる状況においても、フロントフェアリングは前車輪最上部を結んだ平面よりも上に位置してはならない。
- 鋭いエッジがあってはならない。
- 最小幅は1,000mmで、最大幅は前輪／アクスル装置の外部幅とする。
- 前輪とフェアリング後部の最大距離は180mm。
- フロントオーバーハングは最大680mm。
- フェアリングの前部には、地上からのクリアランスのすぐ上に最低高80mm、最小長300mmの垂直面が取り付けられていなければならない。
- フェアリングは、水、砂利あるいはその他の物質が入らない形状であること。
- フロントフェアリング取付キット

基準B 参考図

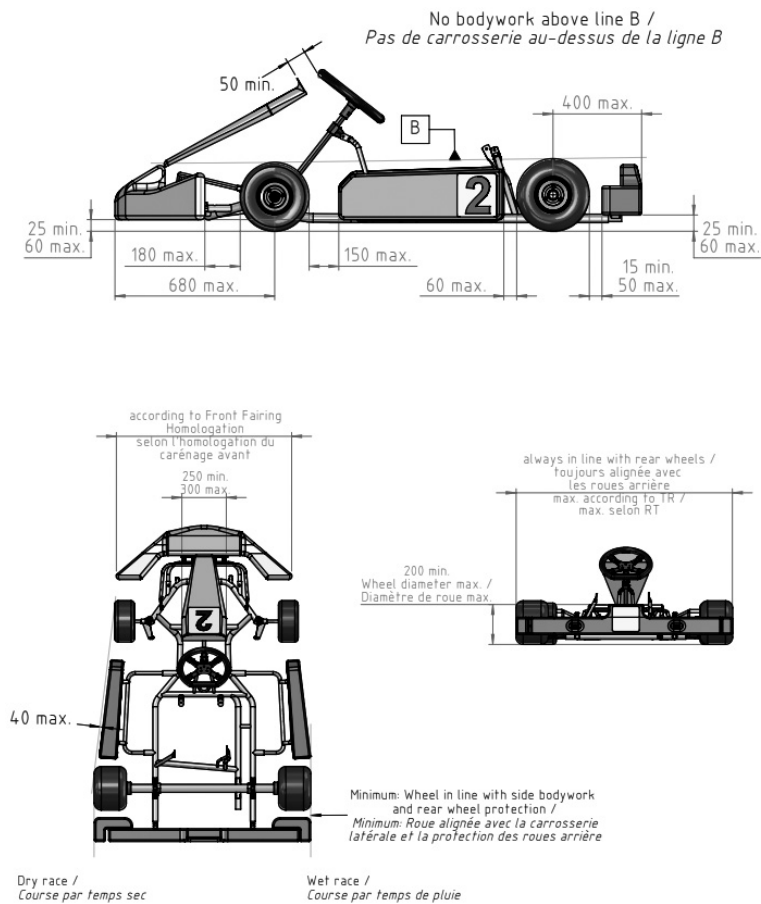


③基準C

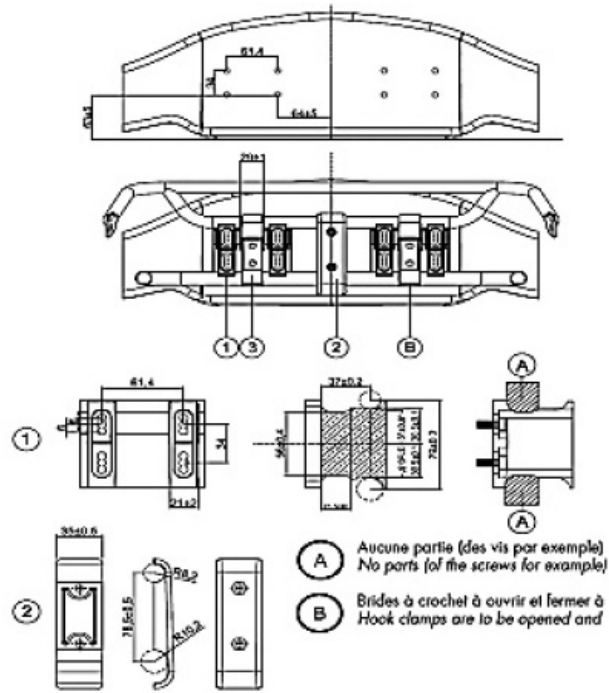
義務付けの輪郭の記述：

- a. いかなる状況においても、フロントフェアリングは前車輪最上部を結んだ平面よりも上に位置してはならない。
- b. 鋭いエッジがあってはならない。
- c. 最小幅は1,000mmで、最大幅は前輪／アクスル装置の外部幅とする。
- d. 前輪とフェアリング後部の最大距離は180mm。
- e. フロントオーバーハングは最大680mm
- f. フェアリングの前部には、地上からのクリアランスのすぐ上に最低高80mm、最小長300mmの垂直面が取り付けられていなければならない。
- g. フェアリングは、水、砂利あるいはその他の物質が入らない形状であること。

基準C 参考図



フロントフェアリング取付キット



A…この領域にはいかなる部品も（例えばネジであっても）許されない。

B…フッククランプは工具を用いることなく手で開け閉めできること。

フロントフェアリング取付キットを使用してフェアリングをカートに取り付けることのみが認められる。他の手段は認められない。フロントフェアリングは、自由にシャシーの方向へ後退できなければならない、その動きを制限するような部品による妨げがあってもならない。

フロントバンパー（上下パイプ）はシャシーに強固に結合され、表面が平坦でなければならない。フロントバンパーの摩擦を最大化するよういかなる機械加工やその他の作業は厳重に禁止される。

フロントバンパー（上下パイプ）とフロントフェアリングの間隔は、如何なるときも全ての箇所において最少27mmなければならない。

フロントフェアリング取付キットの定義

1. フロントフェアリング用取付具一式（2点+8本のネジ）
2. フロントバンパーサポート（2つのハーフシェル+2本のネジ）
3. 調整可能なフッククランプ（2点、金属製のこと）

下記の各部品にCIKロゴおよび公認番号の浮き彫りがあること。

1. フロントフェアリング用取付具一式（2点はプラスチック製のこと）
2. フロントバンパーサポート（2つのハーフシェルはプラスチック製のこと）

6) フロントパネル

下記①または②に示すいずれかの基準に適合しなければならない。

①基準A

- a. 最大高：ステアリングホイールの最上部より高くてはならない。
- b. 最小幅：250mm
- c. フロントパネルとステアリングホイールとの間隔は最小50mmとし、フロントフェアリングから突出してはならず、ペダルの通常の動きを妨げるものであってはならず、かつ、ドライバーが通常の運転姿勢にあるとき、足のいかなる部分も覆うことがあってはならない。

②基準B

- a. 最大高は、ステアリングホイールの最上部より高くてはならない。
- b. 最小幅は250mm、最大幅は300mmとする。
- c. フロントパネルとステアリングホイールとの間隔は最小50mmとし、フロントバンパーより上方に出てはならず、かつ、ドライバーが通常の運転姿勢にあるとき、足のいかなる部分も覆うことがあってはならない。
- d. フロントパネルの下部には、直接的あるいは間接的にシャシーフレームに堅固に取り付けられていなければならない、上部は1本あるいは数本の独立したバーによって、ステアリングコラムサポートに堅固に取り付けられていなければならない。
- e. フロントパネルには、競技ナンバーを表示するための場所が設けられていること。

2. Superkartのボディワーク

ウイングおよび翼端板を含むいかなるボディワークも：

- 地上からの高さが60cmを超えてはならない（いかなる空力効果も有さない単なるヘッドレストとして設計された構造を除く）。
- リアバンパーを超えてはならない。
- フロアトレイよりも地面に近くてはならない。
- ウェットレースの場合を除き、横方向にリアおよびフロントホイール（フロントホイールは直進位置で）の外側を超えてはならない。
- 幅140cmを超えてはならない。
- ボディワークとタイヤの間に25mm未満の隙間があってはならない。
- カートが走行している際、競技中の運転席から調整可能であってはならない。

ボディワーク、バブルシールドおよびウイングは非金属材料でなければならない。ボディワークとバブルシールドが一体式のものを使用される場合、バブルシールドは4つ以内のクイックリリースクリップによりボディワークに接続されていて、他の固定装置が使用されてはならない。バブルシールドが別体式の場合、その最大幅は50cmとし、その固定用フレームの最大幅は25cmとする。

バブルシールドはステアリングホイールの頂点を通る水平面より上方にあってはならず、ステアリングホイールのどの部分からも5cm未満であってはならない。バブルシールドの底部は、左右対称で通常的位置にあるペダルから少なくとも15cmであり、足と足首が露出している（覆われない）こと。

いかなる場合も、バブルシールドを取り外した場合、上から見て通常に着座したドライバーのどの部分をもボディワークが覆ってはならない。

ボディワークのノーズの先端は、鋭角であってはならず、少なくとも20mmのRがなくてはならない。フロントフェアリングは、フロントバンパーが本項の規定を満たすことができるようになっていなければならない、ホイールを直進位置にしたときにフロントホイールよりも幅が広くてはならない。

フロアトレイは、平坦な構造で、端部は湾曲していなければならない。リアシャフトの前方23cmからフロアトレイは上向き（エクストラクター）をもってもよい。後者が1つもしくは2つのサイドフィン（サイドフィン）を有する場合、それらはフロアトレイの平坦部分で形成される面を超えて突出してはならない。フロアトレイあるいはボディワークの他の部分もスカートに似た形状であってはならない。

フロアトレイはフロントバンパーおよびリアバンパーどちらも超えてはならない。その幅は、ウイングおよび翼端板を含みボディワークの寸法と同一か、超えるものではないこと。フロアトレイに軽量化のための穴をあけることは許されない。

第10条 トランスミッション

トランスミッションは、必ず後輪に作用するものでなければならない。この装置は、デファレンシャルを有するものでない限り自由とする。チェーンを潤滑するいかなる装置も禁止する。

第11条 リアアクスル

最大直径50mmとし、すべての個所において最小1.9mmの肉厚がなければならず、すべての競技会において、チタンおよび非金属性のリアアクスルの使用は禁止される。

第12条 チェーン／電動ベルトガード

必備としかつ下記の内容を満足しなければならない。

ギヤボックスを有しない場合は、露出しているチェーンとスプロケットの上部と両側の有効な防護物を構成しており、少なくともリアアクスルの水平面下面まで伸びていることが推奨される。ギヤボックスを有する場合は、クラウンホイール・アクスルの中心線までのスプロケットとクラウンホイールの有効な防護物を構成していることが推奨される。

第13条 ガード

排気系統またはすべての可動部分には、着座しているドライバーに接触しないように、ガードが設けられなければならない。

第14条 サスペンション

あらゆる懸架、弾性またはリンク装置は禁止する。油圧式、空気圧式または機械式減衰装置は、すべてのカートにおいて禁止とする。

第15条 ブレーキ

すべてのクラスを通じて、少なくとも双方の後輪に同時に作動する有効な足踏式ブレーキを備えなければならない。

ブレーキは、ドラムまたはディスク型のいずれでもよい。

連結するワイヤーおよびロッドは2重にすることが推奨される。

手動操作フロントブレーキは、カテゴリFCでの装着が禁止される。

ノンギアボックスのカテゴリでは、フロントブレーキの装着は禁止される。

ブレーキディスクがシャシーフレームのメインチューブより下方に突出している場合、有効リアブレーキディスク保護パッド（テフロン、ナイロン、デルリン、カーボンファイバー、ケブラーまたはリルサン製）がSuperkartを除く全てのカテゴリに推奨される。この防護物は、シャシーの縦方向でディスクに対して側面、またはディスク下方に位置していなければならない。

Superkartにおいては、ワイヤー作動式のブレーキ装置は禁止され、ブレーキライトが推奨される。

第16条 ステアリング

ステアリングは、完全に閉じられた円形のステアリングホイール（円形の上および下部1/3は、直線またはステアリングホイールの他の部分と異なる角度を有してもよい）によって操作されるものでなければならない。ステアリング上に付加されるいかなる装置も、ステアリング平面から最大20mmまでとし、鋭い部位があってはならない。ケーブルまたはチェーンによってステアリングを操作するものは一切認められない。ステアリングのすべての部分は、安全で確実な取付け方法（ロックナット）でなければならない。



第17条 シート

いかなる場合もドライバーが、完全にフィットされるものでなければならない。ドライバーの脚部が、前方においてコントロールペダルを操作する位置になければならない。シートベルトは禁止される。すべてのシートは、シートの支柱と取り付け点に、金属やナイロン補強材を備えていなければならない。補強材は最低1.5mmの厚さとし、表面は最小13平方センチまたは最小直径40mmでなければならない。支柱すべて各先端をボルトで留めるか溶接されていなければならない。もしこれらの支柱を使用しない場合、使用しない支柱をシャシー/フレームから取り除かなければならない。

FP-Jr Cadetsについては、エンジン搭載に伴う最小限のシートステイの改造が認められる。

Superkartのシートにはヘッドレストが備わっていなければならない。

第18条 ペダル

ペダルは、いかなる場合もシャシーの外側に出ないように取り付けられていなければならない。

ペダルはマスターシリンダーの前に配置されなくてはならない。

Superkartについてのみ、ブレーキペダルとマスターシリンダーを作動させるすべての部品は鉄製でなければならない、かつ加えられる力に耐えうる十分な強度を備えていなければならない。

第19条 アクセルレーター

アクセルレーターは、リターンスプリングを備え、足で操作するものとする。足は離すか、あるいはリンク装置が破損したときは、気化器のスロットルが、自動的に完全に閉鎖する構造でなければならない。

第20条 エンジン

1. 概要

エンジンとは、シリンダーブロック、クランクケース、該当する場合はギヤボックス、点火システム、1つまたは複数のキャブレターおよび排気マフラーを含め、走行可能状態の車両の推進装置一式と理解される。

全てのインジェクション・システムを禁止する。燃料以外の物質の噴霧は禁止とする。

エンジンは、コンプレッサー他、いかなるシステムの過給装置も装備されてはならない。

SuperkartおよびFPについては、空冷または液冷方式による冷却装置（100ccのシリンダーおよびシリンダーヘッドのみ）が許可される。液冷方式の場合、水（H₂O）のみが許可される。エンジン内部のいかなる改造も、材質の変更を除いてのみ行われる。

OK、OK-Junior、KZ2、KZ1のエンジンは、製造者のカタログに記載され、CIK-FIAによって設定された書式に基づく「公認書式」に記載される対象とならなければならない。この公認書式は、ASNおよびCIK-FIAによって証印が押され、署名されるものとする（公認規則参照）。

Superkartのエンジンは、製造者の正規スペアパーツ・カタログとともに、CIK-FIAに承認されていなければならない（CIK-FIAの承認規則参照）。

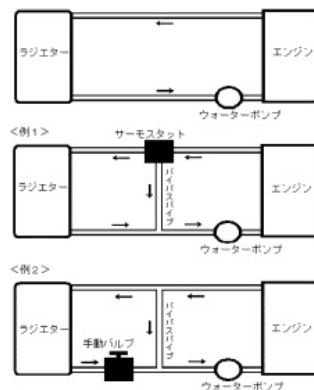
2. シリンダー

スリーブ無しのエンジンの場合、シリンダーの修理に材料の追加をすることは可能だが、部品の追加はできない。

シリンダーヘッド：スパーク・プラグ用のねじ山を、ヘリコイルに替えることは許可される。

3. 水 冷

液冷方式の場合、水（H₂O）のみが許可される。水冷方式を用いるすべてのカテゴリーについて、ラジエーターはシャシー／フレームの上方で、地面からの高さ最大50cm、リアホイールの中心線の前方（Superkartについてはフロントホイールの中心線の後方）最大55cmまでに位置しなければならない。シートと干渉してはならない。Superkartにおいて、後方に設置されるラジエーターはカートの両側端から150mm以内に配置されてはならない。すべての配管は熱（150℃）と圧力（10バール）に耐えるよう設計された材質のものでなければならない。温度を調整するため、ラジエーターの前面または後面への遮蔽システムの取り付けに限り許可される。この装置は可動式（調整可能）でもよいが、カートの走行中に取り出すことができてはならず、危険な要素が含まれてはならない。メカニカルバイパスシステム（サーモスタットタイプ）は、バイパスラインを含め認められる。



4. ウォーターポンプ

カテゴリーFC、FS-125、OK、OK-JuniorおよびSuperkartを除き、ウォーターポンプはエンジンから独立し、エンジンもしくはリアホイールアクスルにより機械的に制御されなくてはならない。

5. キャブレター

一切の燃料噴射装置は禁止される。燃料以外の物質の噴霧は禁止される。

ギヤボックスを用いないすべてのカテゴリーについて、歯切りされたつまみによる手動機械式の調整装置を追加することは許される（キャブレターの公認取得が必要な場合、その変更は許されない）。

ステアリングホイールから手で操作するバルブ、バタフライまたはスライドを、キャブレターと吸気消音器との接合部に加えることは許される。

OKおよびOK-Juniorのキャブレター：第8章を参照。

6. イグニッション

FP、FC、FS-4、FS-125およびSuperkartを除くすべてのカテゴリーにおいて、使用される点火装置はCIK-FIAの公認を得ていなければならない。

FP、FS-125、KZ1およびKZ2について、使用される点火装置はアナログ方式でなければならない、すべての可変点火装置（漸進的に早め、または遅らせる装置）は禁止とする。

OKおよびOK-Juniorについて、使用される点火装置はインテグレートッド・レプリミッターを備えたデジタル方式で非プログラム式でなければならない。その作動にバッテリーが必要であってはならない。

ローターが外側にあり、突出し、露出している点火装置については、回転部分を覆う防護装置が備えられていなければならない。カートの走行中に、エンジン機能のパラメーターを自動制御することを可能とするすべての電子装置は禁止とする。

審査委員の決定により、エントラントの点火装置を、C I K - F I A または J A F により供給された点火装置と交換することができる（公認を得た同じモデル）。

OK および OK - J u n i o r を除き、いかなるときも配線が交換できるようにコネクタが同じであれば、スターターキー・ユニットに替えて、ひとつまたはふたつのスタート/ストップ押しボタンを用いることが許可される。

第21条 吸気消音器

J A F が特に認めた場合を除き、吸気音量を効果的に低下させるために C I K - F I A 公認（登録）の消音器の装着が義務付けられる。

耐ガス構造の吸気消音器に対する技術的なデータ

- 1) 容積：最低1,000cc
- 2) 材質：柔軟で、割れないプラスチック（非金属）
- 3) 吸気口：最高2個（形状は製造者が選択）
- 4) キャブレター連結部：気密性を保持して取り付けること。（固定方式は製造者が選択）
- 5) 漏れテスト：エアインレットノズルは全体的に空気を通さないように覆われていること。キャブレターにフランジマウントされた消音器はガソリンを満たしたとき、消音器とキャブレターの連結部分および消音器ノズル連結部分で、消音器自体からガソリンが漏れていないこと。
- 6) OK、OK - J u n i o r：ダクト最大23mm
K Z 1、K Z 2：ダクト最大30mm

Superkartでは容量の変化するエアボックスの使用は禁止とする。

第22条 排 気

すべてのカテゴリで、磁気反応鋼材製でなければならない。

OK においては、排気装置は特定の単一のタイプ（図No.21）のものでOK用に公認されていなければならない。ピストンと排気入口までの距離は自由。

OK - J u n i o r においては、排気装置は特定の単一のタイプ（図No.23）のものでOK - J u n i o r 用に公認されていなければならない。ピストンと排気入口までの距離は自由。

全カテゴリとも（Superkartを除く）、排気はドライバーの後方で行われなければならない、また地面から45cm以上の高さで行われてはならない。

排気サイレンサーの出口は、その外径が3cm以上でなければならない、第6条と第7条に規定する限度を超えてはならない（Superkartを除く）。

排気装置を、どのような方法であれ、正常な運転位置に着座したドライバーの前方を、また位置する面を通過させることは禁止する。OK および Superkart を除き、いかなる「パワーバルブ」も禁止される。

第23条 音量規制

カートには音量を効果的に、低下させるためのサイレンサーを必ず取り付けなければならない、下記1) または2) に示すいずれかの方法にて音量を測定しなければならない。

測定から得られた結果は、競技会審査委員会に手渡されなくてはならない。この結果に基づき、競技会審査委員会は罰則を課すことがある。

1. 音量測定 - 1

1) 音量の基準

音量を効果的に、低下させるためのサイレンサーを必ず取り付けなければならない。

現行の音量限度：エンジンを最大出力で運転している際に下記測定要領にて測定した場合の最大許容値は
78dB (A) + 3dB (A)

音量測定は、大会開催中常に測定することができる体制を確保しなければならない、大会中はいつでもこれを行うことができるものとする。大会中無作為測定により違反車両が発覚した場合、当該競技者は除外されなければならない。

2) 音量値測定要領（第1種コース）

①測定機器

J I S 検査済の音量計でかつ検定有効期間中のものを使用しなければならない。

②測定尺度

音量は、音量計の曲線Aを用い、<FAST>タイムにセットし、dB(A)単位で測定すること。

③目盛り合わせ

各グループの測定を始める前に、メーカーの仕様書に従って、音量計の目盛り合わせをしておくこと。

④妨害要因

雨：豪雨ないしは走路面が濡れているときは、必要なレインタイヤを使用し、測定は行わないこと。

風：風の影響は考慮しないこと。

環境：この測定方法には既に算定済みである。

その他：外騒音は、測定対象車両が排出する音量より10dB(A)以上低くなければならない。(例えば、反対車線を走る車両のもの。)

⑤指示

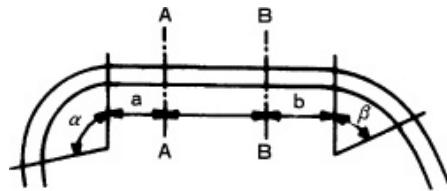
マイクロホンは、走路面から1.8m±0.1mの高さに、走路に向けて吊るすこと。これと測定機器とは、ケーブルで接続しておくこと。

⑥測定場所

2つのコーナーに挟まれている直線部分で行うこと。サーキットの形状により、様々な測定場所(線A-Aから線B-Bとの間に)設定することが可能である。

その場所は審査委員会により決定される。

またオーガナイザーの一員と審査委員は決定委員として行動することができる。



線A-A : a 最大/等しい 90° : a = 35m
 a 最小 90° : a = 10m
 線B-B : β 最大 90° : a = 35m
 β 最小/等しい 90° : a = 10m

⑦測定結果

車両とマイクロホンとの間隔は僅かなので、測定結果は非常に高くなり、これをそのまま道路を走行する自動車の測定値と比較することはできない。

ペナルティを決定するために、測定機器の示す数値から25.5dB(A)を引くことにより、その数値を補正・比較しなければならない。

3) ペナルティ (第1種コース)

タイムトライアルに次の時間が加算される。

| 音 量 | |
|----------------|--------|
| 81.5dB以上82dB未満 | 0.25 秒 |
| 82dB以上82.5dB未満 | 0.5 秒 |
| 82.5dB以上83dB未満 | 1 秒 |
| 83dB以上83.5dB未満 | 2 秒 |
| 83.5dB以上84dB未満 | 4 秒 |

注) 84dBを含み、84dBを超えるドライバーはレースから除外される。

4) 音量値測定要領 (第2種コース)

①測定の条件

- a. 測定を受ける車両は十分な暖気運転を行った後、手動変速機付車両はクラッチを接続した状態の中立位置、自動変速機付車両は中立位置の状態とする。
- b. 測定車両は、参加者によりエンジンの回転数を最大出力時の75%±100rpmで無負荷運転を続け、その間の

音量の最大値が測定される。

- c. 測定場所は屋外の平坦な路面で、車両の最外側から少なくとも1mの範囲が舗装され、車両およびマイクロホンから3m以上に音響障害物がないこと。
- d. 測定時の周囲の音量レベル（暗騒音）が測定された排気音量レベルに対し10dB（A）より低い場合は測定値は有効とする。

②測定装置

J I S（C1505と同等）の検定を有する音量測定機器を用い、A特性を使用する。

③測定の方法

- a. マイクロホンは排気口と同じ高さで水平に保ち排気口に向ける。排気ガス流れの中心とみなされる軸に対し $45^{\circ} \pm 10^{\circ}$ の角度の範囲内とする。排気口が2個以上ある場合は大きい方で、同サイズの場合は前後では後方、幅は外側で測定する。排気口が車両の両側にある場合にはコースの外側のもので測定する。
- b. 排気口と測定器間の距離は下記の音量対比表を参考に選択できる。ただし、最大規制音量は表中の2重枠内の値を超えないこと。

| 距離m | 音量レベル dB（A） | | | | |
|-----|-------------|-----|-----|-----|-----|
| 3 | 120 | 110 | 105 | 100 | 90 |
| 2 | 124 | 114 | 109 | 104 | 94 |
| 1 | 130 | 120 | 115 | 110 | 100 |
| 0.5 | 135 | 125 | 120 | 115 | 105 |

参考 $PWL \div SPL + 20 \log r + 8$

PWL：音源のパワーレベル

SPL：rm離れた位置での音圧レベル

- c. これ以外の測定方法を用いる場合はその詳細を特別規則に明記すること。

2. 音量測定 - 2

1) 音量の基準

全クラス対象 - J A Fの指示に従って製作された支持物にカートを置いた状態で、エンジン回転10,000rpm（±500rpm）にして測定した場合の現行の音量限度は最大107.5dB/Aである。

大会中はいつでも音量測定を行うことができるものとする。大会中無作為測定により違反車両が発覚した場合、当該競技者は除外されなければならない。

2) 音量値測定要領

①測定機器

国際電気工学委員会（C E I）の勧告第651号クラス1、2に対応する音量計またはそれと同等のシステムに限る。

②測定尺度

音量は、音量計の曲線Aを用い、<F A S T>タイムにセットし、dB（A）単位で測定すること。

③目盛り合わせ

各グループの測定を始める前に、メーカーの仕様書に従って、音量計の目盛り合わせをしておくこと。

④妨害要因

雨：豪雨ないしは走路面が濡れているときは、必要なレインタイヤを使用し、測定は行わないこと。

風：風の影響は考慮しないこと。

環境：この測定方法には既に算定済みである。

その他：外騒音は、測定対象車両が排出する音量より10dB（A）以上低くなければならない。（例えば、反対車線を走る車両のもの。）

⑤指示

音量測定機器は、F I Aの測定同様、カートの1メートル後方にカートからの排気との角度が45度になるよう、静止位置に置かれるものとする。

⑥測定場所

車両保管場所内。

⑦測定結果

車両とマイクロホンとの間隔は僅かなので、測定結果は非常に高くなり、これをそのまま道路を走行する自動車

の測定値と比較することはできない。

- 3) 測定機器の示す数値を補正してはならない。
- 4) 結果の発表

以上の測定から得られた結果は、競技会審査委員会に手渡されなくてはならない。競技会審査委員会は罰則を課すことがある。

第24条 燃料タンク

燃料タンクは、シャシーにしっかり取り付けられなければならない、タンク自体からも、連結パイプ（柔軟性のあるパイプでなければならない）からも、競技中に燃料が漏れる危険性のないよう設計されていなければならない。

クイックアタッチメント方式によるシャシーへの取り付けが強く推奨される。

タンクは、決して空力的付加物を構成してはならない。タンクは、通常の大気圧でのみエンジンに燃料を供給するものでなければならない（つまり、燃料タンクとキャブレターの間に位置する燃料ポンプを除き、燃料タンク内の圧力に影響を及ぼす機械式またはそれ以外のすべての原理またはシステムは禁止とする）。

燃料タンクは、シャシー／フレームのメインチューブの間で、シートの前方で、フロントホイールの回転軸の後方に位置していなければならない。

Superkartにおいて、燃料タンクの総容量は最大19リットルとする。出口径は5mmを超えてはならない。

第25条 燃料

1. 燃料

石油会社で生産され、通常ガソリンスタンドのポンプから販売される自動車用の無鉛ガソリンの使用が義務付けられる。

また、2023年 J A F 国内競技車両規則第4編カーボンニュートラルに関する共通規定第2条に合致する燃料について、日本国内での使用に係る関係法令等（道路運送車両の保安基準、揮発油等の品質確保等に関する法律、等）に準拠するものであれば、オーガナイザーは特別規則にてその使用を規定することができる。

エンジンオイルについては、通常市販されているもののみとし、それ以外の添加物の使用は一切認められない。

すべての燃料冷却方式は禁止される。

第26条 ホイールおよびタイヤ

1. ホイールおよびタイヤ

- 1) ホイールは空気入りタイヤ（チューブ付きまたはチューブレス）を備えていなければならない、その数は4個とし、ドライバーが搭乗した場合にタイヤ以外の部分が地面に接触してはならない。
- 2) ホイールの取り付けは、ロックナット等による安全な方法によらなければならない。
- 3) 寸法は次の通りとする。

- ①リムの直径は最大5インチとする。ただしクラスF CおよびSuperkartのリムの直径は6インチまで認められる。
- ②フロントタイヤの外側直径は最大28cmとし、リアタイヤの外側直径は最大30cmとする。
- ③タイヤを付けた後車輪の最大幅は21.5cmとし、前車輪の最大幅は13.5cmとする。

ホイールを車軸に取り付ける場合、スプリットピン、またはセルフロックナット、またはサークリップのような安全なロックシステムを有していなくてはならない。すべてのカテゴリでリトレッドタイヤの使用、スリックタイヤとレインタイヤを組み合わせた使用および「ラジアル」タイヤや「非対称」タイヤの使用は禁止され、いかなる手段でタイヤを熱することも、化学物質でタイヤを処理することも禁止される。

- 4) タイヤが制限される特定の車両クラスは別途定める細則「指定カートタイヤについて」によって指定されたタイヤを使用しなければならない。

①OK、OK - Junior、Superkart：C I K - F I A 公認タイヤの使用が義務付けられる。

②J A F 指定タイヤの使用が義務付けられるクラス：

F P - J r、F P - JrCadets、F P - 2、F P - 3

- 5) J A F 指定タイヤを使用するクラスを設ける場合は、オーガナイザーによって指定された単一製造者の銘柄のタイヤを使用しなければならない。

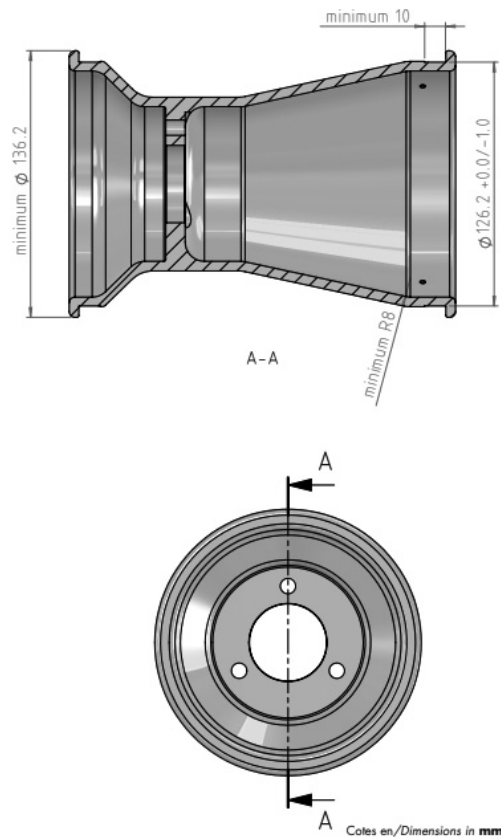
- 6) 以下に示すC I K - F I A 標準リムを使用することが望ましい。

①タイヤ用カップリングの直径：

5インチのリムの場合：126.2mm（ハンプ構造の場合は公差±1.2mm、スクリュータイプのリムの直径では公差-1mm）

②タイヤハウジングの幅：最小10mm

- ③ 5 インチのリムの外径：最大136.2mm
- ④ハウジング内でのタイヤのカップリングを良くするための半径R：8 mm
- ⑤アセンブリの最大圧：4バール
- ⑥8バールの水圧でのタイヤバースト抵抗試験



2. ビードによる固定

すべてのカート競技では、ホイールはリムの外側に3本以上のペグで固定した何らかの形のビードを備えることが推奨される。

第2種カートコースを走行するカテゴリーFC車両のビードは、各リアホイールのリムの外側に3本以上のペグで固定されていなければならない。同ホイールのリムの内側は3本以上のペグを備えることが推奨される。

Superkartにおいては、すべてのホイールにビードが備わっていなければならない。リアホイールに関しビードはリムの外側に3本以上、内側に3本のペグで固定されていなければならない。

第27条 始動およびクラッチ

エンジンの始動方式およびクラッチは自由とする。

遠心クラッチを覆う効果的な保護物（アルミニウム製またはプラスチック製）が取り付けられていなければならない。ただし、チェーンまたはベルトに干渉しないこと。

スタートキーユニットの代替として1つまたは2つのスタート/ストップのプッシュボタンを備えることが認められる。この場合、コネクターは同一のものとするが、配線は代用品とすることができる。

カットオフ：クラッチ付きエンジンを搭載している車両はカットオフ装置を必ず備えなければならない。この装置は、ドライバーが車両を運転中、正常に着座して容易に操作し得るように設けられていなければならない。

第28条 ナンバープレート

1. 車両は、前方および後方、または必要とする場合は側方から明瞭に識別できるよう、競技ナンバーを取り付けなければならない。
2. ナンバープレートを取り付ける場合21cm～22cm角とする。なお、両プレートの形状は、その角が15R～25Rmmを有するものとする。
3. ナンバープレートの材質は不透明で柔軟なプラスチックでなければならない。Superkartについては、ファイバークラス（ポリエステル）でもよく、また競技ナンバーをリアラジエーターに記載することも許される。

4. 後方ナンバープレートの取り付けは、垂直または45度以内の傾斜とする。リアプロテクションによって兼ねることが認められる。
5. 前方および側方のナンバープレートを本規則第9条に示されるフロントパネルおよびサイドボックスによって兼ねることが認められる。
6. サイドボックスの側面の競技ナンバーは外部垂直面の後輪付近とする。
7. 競技ナンバーは、下記寸法および字体、または J A F が指定したものとする。
また、その下地は単色で競技ナンバーを明瞭に識別できる色を使用しなければならない。
 - 1) 数字はアラビア数字（算用数字）とし、書体はフーツラボールド、またはこれに類似したものとする。
1. 2. 3. 4. 5. 6. 7. 8. 9. 0.（参考書体）
 - 2) 字体は幅 2 cm の字画で最小高 15 cm（Superkart についてはそれぞれ 3 cm、20 cm）とする。
 - 3) 文字の色は白または黒のいずれかを推奨する。

第29条 公 認

1. 公認

1) シャシーの公認

本条 4. に従って、OK、OK-J u n i o r および K Z 2 のシャシーは C I K - F I A または J A F の公認を得なければならない。

これらは製造会社のカタログに記載され、C I K - F I A により制定された形式に従って“公認書式”という書類に記載される対象とならなければならない。

シャシーは3年間の有効期間で公認されることとする。公認の延長は可能とされる。公認期間が満了した後、さらに2年間 J A F 公認競技会で使用することが認められる。

それぞれの公認に対する最低台数：タイヤを除き、50台のシャシーが組み立てられていなければならない。

2) エンジンの公認

カテゴリ F C、F S - 4、F S - 125 および M i n i を除く全てのカテゴリのエンジンは、C I K - F I A または J A F の公認を得なければならない。

J A F 公認エンジンの公認有効期間は9年間とする。なお、公認の延長は可能とされる。公認期間が満了した後、さらに2年間 J A F 公認の国内格式以下の競技会で使用することが認められる。

公認される以前に競技に使用してはならず、かつ、次の条件を満たさなければならない。

また、C I K - F I A 公認期間が満了した後、さらに J A F が認めた場合、エンジン・キャブレター・インタークサイレンサー・イグニッションは J A F 公認の国内格式以下の競技会で使用することが認められる。

- ① エンジンはメーカーのカタログに記載された量産エンジンとし、そのエンジンの公認のための書式は C I K - F I A が定めた書式に従って、J A F によって作成された「公認書」によるものとする。
- ② J A F 公認エンジンのための申請は、所定の書式に従い申請料をそえて J A F に提出されなければならない。
申請は J A F 登録カート特別団体に登録されたメーカーのみがこれを行うことができる。C I K - F I A 公認に関しては C I K - F I A の定める国際カート規則に従うものとする。
- ③ 申請にあたっては、エンジンの写真と仕様書およびマフラーとキャブレター寸法図を提出し、また J A F によって規定された条件のすべてを満たしていなければならない。
- ④ エンジン本体については、申請受理の期限までに、まったく同一のものが25台以上製造されていることの証明書を添付しなければならない。
 - a) カテゴリ F P のエンジンは申請受理の期限までに、まったく同一のものが200台以上製造されていることの証明書を添付しなければならない。
 - b) カテゴリ F P のキャブレターは申請受理の期限までに、200基以上製造されていることの証明書を添付しなければならない。
 - c) カテゴリ F C および F S - 4 のエンジンは C I K - F I A または J A F に登録されていなくてはならず、製造者の公式のパーツリストが添付されていること。

2. 公認の追加、変更

製造者は J A F によって定められた期間に、すでに公認されている部品あるいは装置を次の条件を遵守することにより改良することができる。

- 1) 公認の追加の申請は C I K - F I A の書式をもって行うこと。図面、寸法あるいは新しい部品および古い部品の詳細は記載されなければならない。

- 2) 改良は強度の増加あるいは費用を軽減するためのものである。
- 3) シャシーに対する公認の追加は、それがベースとなる設計を変更することなく当初のものを補強するような安全性を根拠とするもののみが認められる。追加は公認の期限の間に、公認から2年目に1回と3年目に1回の、2回のみが認められる。
- 4) J A F カート部会は追加の承認あるいは拒否について、申請者の受理後すみやかに決定しなければならない。
- 5) 承認された公認書は J A F によって署名された公認書の原書に付加される。
- 6) 公認追加に関する費用は申請を行った製造者が負担すること。その際の申請料は公認申請料と同一とする。

3. 販売

公認されたエンジンおよび部品は、一般に市販され自由に購入できるものとする。

エンジン、シャシーまたは公認された装備は、その販売時において、公認書を添付しなくてはならない。

4. 許容公差

1) エンジン

公認書に記載されている技術的仕様（写真、図、寸法）、および本条5. に従って許可される改造を考慮にいれることによって、公認されたエンジンまたはエンジンの部品を識別できなければならない。

管理のため次の許容公差が許される。

- ①コネクティングロッドセンターライン $\pm 0.2\text{mm}$
- ②ピストンストローク（エンジン組み立て時） $\pm 0.2\text{mm}$
ピストンストローク（エンジン分解時） $\pm 0.2\text{mm}$
- ③OKエンジン（ピストン、クランクシャフト、コンロッド、リードボックス、バランスシャフト）

| 寸法 | <25mm | 25-60mm | 60-100mm | >100mm |
|----|--------------------|--------------------|------------------|--------------------|
| 公差 | $\pm 0.5\text{mm}$ | $\pm 0.8\text{mm}$ | $\pm 1\text{mm}$ | $\pm 1.5\text{mm}$ |

- ④すべての125ccエンジンの排気装置 $\pm 0.1\text{mm}$

OKエンジン：排気装置：図No.21参照

パワーバルブ：図No.22参照

OK-Junior：排気装置：図No.23参照

- ⑤吸気・排気開口角度 $\pm 2^\circ$

（OKおよびOK-Juniorエンジンは除く）

- ⑥イグニッション、エンジン：点火タイミング交差 $\pm 3^\circ$

- ⑦公認ギヤボックス（エンジン3回転後の数値） $\pm 3^\circ$

| 寸法 | 25mm未満 | 25以上60mm未満 | 60mm以上 |
|--------|--------------------|--------------------|--------------------|
| 機械加工部品 | $\pm 0.5\text{mm}$ | $\pm 0.8\text{mm}$ | $\pm 1.5\text{mm}$ |
| 未加工部品 | $\pm 1.0\text{mm}$ | $\pm 1.5\text{mm}$ | $\pm 3.0\text{mm}$ |

寸法は全てメートル法（cm、mm、kg、°（度）等）で測定される。

2) 公差のないもの

- ①最大立法容量：100cc、125cc、280cc

- ②キャブレター・ベンチュリーの直径。

3) シャシーフレーム

公認書に記載されている技術的仕様（写真、図、寸法等）によって、公認シャシーの識別ができなければならない。

4) プラスチックの車体

公認寸法からの許容公差 $\pm 1\%$

5) タイヤ

公認書式に記載されている技術的仕様（写真、図、寸法等）によって、公認タイヤの識別ができなければならない。

5. 改造

本規則に明確に規定されているか、あるいは J A F が決定した安全上の理由によるものでない限り、いかなる改造も禁止する。改造とは、公認書に表記されている当初公認された部品の初めの外観、寸法、図面、写真が変更される

可能性を生ずるすべての操作を意味する。

取り外した材料を再び使用してはならない。事故の後、修理に必要な材料を付加することによりフレームの形状寸法を再建することは認められる（溶接用の金属を追加するなど）。本規定条項で例外的に認められていない限り、摩耗または損傷したその他の部品を材料の追加または取付によって修理してはならない。

- 1) 公認されたエンジンの部品は常に識別できるものでなければならない。
- 2) クラス F C、F C - 2 に許される改造

公認エンジンについてのすべての改造は、次を除き許される。

①内部

- a) ストローク
- b) ボア（最大限度まで）
- c) コネクティングロッドセンターライン（磁気性材質が義務付けられる。）

②外部

- a) キャブレターの数とベンチュリー径
- b) エンジンの外部の特徴（エンジンの外観の改造は公認の追加として申請しなければならない。）
もし、エンジンの外観が公認された状態から変更されないならば、エンジン外観の改造にキャブレター、イグニッション、排気あるいはエンジン装具は含まれない。

- 3) クラス F P - J r、F P - 2 に許される改造

シリンダーとシリンダーヘッドを除き改造は認められない。

なお、シリンダーとシリンダーヘッドを改造する場合でも、付加することによる改造は認められない。

6. フォーミュラピストンジュニアカデット（F P - J r Cadets）のシャシーの申請

F P - J r Cadetsのシャシーは、ボディワークを含み、本規定および下記に従い、J A F に申請されたものでなければならない。

- 1) 当該年に有効な C I K - F I A 公認または J A F 公認シャシーを製造しているシャシー製造者によって製造されたシャシーとし、原則として25台以上のシャシーが製造されていること。

2021年以降は以下を適用する：

- 2) フレームは以下の特性に従っていなければならない：

パイプの数：6；アンチロールバーを使用することは認められない。

フレームパイプのサイズ：磁性鋼材製の28×2mm（+/-0.1mm）。

リアアクスルベアリング：最大2。

座席支持部：4、固定され、フレームに溶接される、磁性鋼材製。

シャシーフレームの改造（例えば、パイプの位置）は、公認書式に記載されている寸法を遵守している場合のみ、また曲線部が公認の際にあったパイプ上の位置でのみ移動している場合に、認められる。

- 2) J A F 申請書式に記載されている技術的仕様（写真、図、寸法等）によって、申請シャシーの識別ができなければならない。

3) 申請：

① J A F 登録カート特別団体あるいは加盟団体のみがこれを行うことができる。

② J A F 所定の書式に従い、当該シャシーを使用して初めて参加する競技会の2ヶ月前までに J A F に提出すること。

ただし、本規定第46条（M i n i 特別規定）3.1）に従い C I K - F I A に公認されたシャシーまたはボディワークは使用することができる。

7. F C、F S - 4、F S - 125およびM i n i のエンジンの登録

カテゴリー F C、F S - 4、F S - 125およびM i n i のエンジンはそれぞれ第5章、第6章、第7章および第11章で定義された量産のものを基本としなくてはならない。クランクシャフト、クランクケース、シリンダーヘッド、排気/吸気制御装置の交換については、エンジン製造業者のエンジンに対する公認リストに記載されていなくてはならない。

その申請にあたっては、最低200台の量産ラインから25基のエンジンを査察することができる証明を提出しなくてはならない。この査察は製造工場または、製造者により指定されたその他の主要代理店のいずれかで行うことができる。

登録はC I K - F I Aの公式の登録用紙で行う。その他すべての公認書に記載されていない装備は自由であるが、燃料噴射およびいかなる形式の電動式キャブレション処理装置があってはならない。

申請にあたっては、エンジンの写真と仕様書およびマフラーとキャブレター寸法図を提出し、またJ A Fによって規定された条件のすべてを満たしていなければならない。

第30条 テレメトリー

1. テレメトリー（データ送信装置）

いかなるテレメトリーシステムも、J A Fによって予め規定された場合を除き、厳禁とする。

2. データロガー（データ蓄積装置）

データロガーの仕様は自由であるが、エンジンの通常の作動に影響や変更を及ぼしてはならない。

K Z 2において、排気温度センサーを使用することは自由であるが、公認されたエキゾーストまたは寸法が規制されたマニホールドを改造することはできない。

O KおよびO K - J u n i o rにおいて、排気温度センサーは、O Kについては図No.21、O K - J u n i o rについては図No.23に指定された位置にのみ取り付けることができる。

3. 無線

コース上のドライバーとそれ以外の者との間の無線装置による連絡システムは厳禁とする。

第31条 リア赤色灯

Superkartについて装着が義務付けられ、F I Aに公認されていなければならない。L E Dの赤色灯はドライバッテリーから電気の供給を受け、コクピットから防水のスイッチにより操作される。赤色灯は、地面から高さ40cmから60cmの間で、カートの中心線から両側に最大で40cmの位置に設置されていなければならない。また、競技の期間を通じて作動しなければならない。

赤色灯は、ウェットコンディションの際、レースディレクターの決定により点灯されなければならない。

第32条 バッテリー

始動装置（Superkartにおいては、これに加えてリアライト、ウォーターポンプ）の電源（点火装置の電源を含む）として、ドライバッテリーまたはゲル状のバッテリーのみ許される。バッテリーは、シャシーフレームの周辺、またはフロアトレイに設置する。

第3章 カートと装備の安全性

第33条 カートの安全性

カートは、安全で規定に合致している場合のみ走行を認められる。カートは規定を遵守し、ドライバーおよびその他の参加者が危険に陥ることがないように、設計され、維持されなくてはならない。

第4章 フォーミュラピストン特別規定

第34条 フォーミュラピストンジュニア (F P - J r)

1. 本規則第2章第29条の規定に基づき、J A FによってF P - J rクラス用に公認されたギヤボックス無しの単気筒空冷式量産2サイクルエンジンでいかなる方式の“パワーバルブ”も禁止される。
2. 最大気筒容積：100cc。
3. メーカー純正のセンターアクスルのバタフライ方式のキャブレターで、そのベンチュリーの最大直径は第2章第29条4.の公差を既に含んで24mmでなければならない。すべてのスライドキャブレター方式は禁止される。
4. 排気管はメーカー純正品とし、エンジン1基につき1個とする。
5. 下記の制限のあるピストンポートエンジン。
 - 1) 鉄のライナーを有するシリンダー（クロームおよびニカシルは禁止される）。
 - 2) ピストンはJ A F公認書式にある完全な寸法であること。
 - 3) ストローク：最小46.0mm、最大54.5mm。
 - 4) 掃気ダクトの数は自由。
 - 5) クランクケースの圧力孔は、すべての公差を含んで最低3.25mmの直径を有していなくてはならない。
 - 6) イグニッション：タイミングは固定されていること。
6. クラッチ：取付は自由。ただし、取付ける場合は、J A Fが公認した遠心クラッチが義務付けられる。クラッチは製造者によりエンジンと共に公認されるか、または同一の公認期間について別の部品として公認されてよい。この様な別個の公認はこのクラスに対する製造者によるエンジンに限定される。始動方法は電動式か、反動式のいずれかか、その両者であってよい。
7. 最低重量：130kg。
8. エンジンの改造：第2章第29条5.に従うこと。

第35条 フォーミュラピストンジュニアカデット (F P - J r Cadets)

1. 本規則第2章第29条の規定に基づき、J A FによってF P - J r Cadets用に公認されたギヤボックス無しの7ps相当の単気筒空冷式量産2サイクルエンジンでいかなる方式の“パワーバルブ”も禁止される。
2. 最大気筒容積：100cc。
3. メーカー純正のセンターアクスルのバタフライ方式のキャブレターで、そのベンチュリーの最大直径は第2章第29条4.の公差を既に含んで24mm以下でなければならない。すべてのスライドキャブレター方式は禁止される。
4. 下記の制限のあるピストンポートエンジン。
 - 1) 鉄のライナーを有するシリンダー（クロームおよびニカシルは禁止される）。
 - 2) ピストンはJ A F公認書式にある完全な寸法であること。すべてのコーティング形式は禁止される。
 - 3) ストローク：最小46.0mm、最大54.5mm。
 - 4) 掃気ダクトの数は自由。
 - 5) イグニッション：タイミングは固定されていること。
製造者/型式はエンジンの公認書式に記載されていること。
5. 排気管はメーカー純正とし、エンジン1基につき1個とする。
6. C I K - F I A公認（登録）の吸気消音器が義務付けられる。
7. クラッチ：J A Fが公認した遠心クラッチが義務付けられる。クラッチは製造者によりエンジンと共に公認されるか、又は同一の公認期間について別の部品として公認されてよい。この様な別個の公認はこのクラスに対する製造者によるエンジンに限定される。始動方式は電動式か、反動式のいずれかか、その両者であってよい。クラッチの遠心のかみあいは、エンジンが6,000回転に達するまでに発生しなくてはならない。
8. エンジンの改造は認められない。
9. タイヤ：銘柄は自由、但しオーガナイザーが指定した単一製造者の銘柄のタイヤを使用しなければならない。
10. 最低重量：110kg。

第36条 フォーミュラピストン-2 (F P - 2)

1. 本規則第2章第29条の規定に基づき、J A Fによって公認されたギヤボックス無しの単気筒空冷式量産2サイクルエンジンでいかなる方式の“パワーバルブ”も禁止される。
2. メーカー純正のセンターアクスルのバタフライ方式のキャブレターで、そのベンチュリーの最大直径は第2章第29条4.の公差を既に含んで、24mmでなければならない。すべてのスライドキャブレター方式は禁止される。

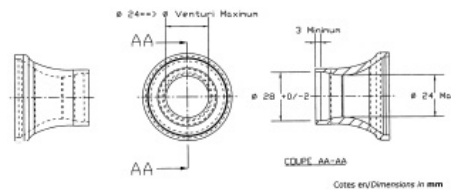
3. 排気管はメーカー純正品とし、エンジン1基につき1個とする。
4. クラッチの取り付けは自由とする。
5. 下記の制限のあるピストンポートエンジン。
 - 1) 鉄のライナーを有するシリンダー（クロームおよびニカシルは禁止される）。
 - 2) ピストンは、J A F 公認書式にある完全な寸法であること。
 - 3) ストローク：最小46.0mm、最大54.5mm。
 - 4) 掃気ダクトの数は自由。
 - 5) クランクケースの圧力孔は、すべての公差を含んで最低3.25mmの直径を有していなくてはならない。
 - 6) イグニッション：タイミングは固定されていること。
6. 最低重量：145kg。
7. エンジンの改造：第2章第29条5. に従うこと。

第37条 フォーミュラピストン-3 (FP-3)

フォーミュラピストン-3車両は、次の点の他は前記フォーミュラピストン-2規定に合致しなければならない。

1. ワンメイクエンジンとする。
2. メーカー純正のセンターアックスルのバタフライ方式のキャブレターで、そのベンチュリーの最大直径は第2章第29条4.の公差を既に含んで24mmとする。
3. 最低重量：150kg。
4. エンジンの改造：改造は認められない。

図1 (24mmキャブレター寸法図)



- 1) ベンチュリー直径 最大24mm。
 - 2) ダウンストリーム直径 28mm（さらに公差は第3章17条による）。
- 図上の寸法1)は、最小値に許容差が加わったものである。低い測定値のキャブレターの取り付けも可能である。

第5章 フォーミュラC特別規定

第38条 フォーミュラC (FC)

1. 空冷または水冷式の単気筒エンジン。
最大気筒容積：125cc（下記の制限に従って J A F に登録されたもの）。
制限：
 - 1) すべてのインジェクション方式は禁止される。
 - 2) キャブレター 1 個。
 - 3) 最低 3 速から最高 6 速までのギヤボックス。
 - 4) すべてのターボチャージャー、またはスーパーチャージャーは禁止される。
 - 5) 最低重量：165kg。
2. エンジンの改造：第 2 章第 29 条 5. に従うこと。

第39条 フォーミュラC-2 (FC-2)

本規則第 2 章第 29 条の規定に基づき、J A F または C I K - F I A によって公認（登録）されたエンジンを搭載する第 2 種カートコース専用競技車両。

1. エンジン：
下記の制限に従って J A F または C I K - F I A に公認（登録）された空冷または水冷式の最大気筒容積が 125cc の単気筒エンジンとし、エンジンの改造は第 2 章第 29 条 5. に従うこと。
 - 1) すべてのインジェクション方式は禁止される。
 - 2) キャブレター 1 個。機種および改造は自由。
 - 3) すべての電動ポンプの使用は禁止する。
 - 4) 最低 3 速から最高 6 速までのギヤボックス。機種および改造は自由。
 - 5) すべてのターボチャージャー、またはスーパーチャージャーは禁止される。
 - 6) 水冷エンジンについては、本規則第 2 章第 20 条 3. による。
 - 7) バッテリーについては、本規則第 2 章第 32 条による。なお、水冷エンジンに限り、ウォーターポンプの電源としてもバッテリーを使用することができる。
2. キャッチタンク：
 - 1) フロート付キャブレターについては、容量 500cc 以上のキャッチタンク装着を義務付ける。ただし、オーバーフロー装着が付加されていないキャブレターについては、キャッチタンクは不要である。
 - 2) ミッションケース、ラジエターには十分な容量のあるキャッチタンクの装着を義務付ける。
3. サイドボックス：
 - 1) 本規則第 2 章第 9 条に準拠するとともに、最小 2 ヶ所で強固に固定し十分な強度を有するアンダーパネル又はサプスターによる補強を義務付ける。
 - 2) サイドボックスの外側面より 50mm 以上タイヤ（ホイールを含む）外側面が飛び出す構造であってはならない。
4. フロントフェアリング：
 - 1) 取り付けは 2 ヶ所以上とし、容易に脱落する構造であってはならない。
 - 2) フロントフェアリングの最大幅より片側で 50mm 以上フロントタイヤ（ホイールを含む）の外側面が飛び出す構造であってはならない。
5. リアバンパー：
リアバンパーの最大幅より片側で 50mm 以上リアタイヤ（ホイールを含む）の外側面が飛び出す構造であってはならない。
6. アンダーパネル、ステー：
本規則第 2 章第 8 条による。
7. バックミラー：
後方左右が確認できるミラーの装着を義務付ける。
8. 消音器：
本規定第 2 章第 21 条に定める吸気消音器の装着は免除される。排気装置の形状は自由。
9. シャシー：
本規則第 2 章第 5 条による。

10. タイヤ :

本規則第2章第26条に準拠したものとし、リムの直径は最大6インチまで認められる。

11. ブレーキ :

4輪同時に作動する前後独立した作動系統の足踏み式ディスク型ブレーキを備えなければならない、系統のひとつに漏れ、もしくは欠陥が生じた場合でも、他の系統により前輪または後輪が制動するものであること。

12. 最低重量 : 165kg。

第6章 フォーミュラスーパー4 特別規定

第40条 フォーミュラスーパー4 (FS-4)

1. 下記に従って J A F または C I K - F I A に登録されたワンメイクエンジン。
 - 1) 空冷または水冷の4ストロークエンジン。
 - 2) 最大気筒容積：280cc。
 - 3) 過給器は禁止。
 - 4) 全てのインジェクション方式は禁止される。
 - 5) 始動方式：自由。
 - 6) クラッチ：義務付けられる。機構は自由。
 - 7) 吸気消音器：義務付けられる。機構は自由。
2. タイヤ：銘柄は自由。ただし、オーガナイザーが指定した単一製造者の銘柄のタイヤを使用しなければならない。
3. 重量：オーガナイザーの申請に基づき、J A F で定める。

第7章 フォーミュラスーパー125特別規定

第41条 フォーミュラスーパー125 (FS-125)

1. 下記に従って J A F または C I K - F I A に登録されたエンジン。
 - 1) ワンメイクエンジンとする。
 - 2) 空冷または水冷の2ストロークエンジン。
 - 3) 最大気筒容積：125cc。
 - 4) 点火装置：自由。
 - 5) パワーバルブ：自由。
 - 6) キャブレター：自由、ただしインジェクションは禁止。
 - 7) リストリクター：自由。
 - 8) 過給器は禁止。
 - 9) 始動方式：自由。
 - 10) クラッチ：自由。
 - 11) 吸気消音器：義務付けられる、機構は自由。

第42条 フォーミュラスーパー125 Junior (FS-125 Junior)

1. 下記に従って J A F または C I K - F I A に登録されたエンジン。
 - 1) ワンメイクエンジンとする。
 - 2) 空冷または水冷の2ストロークエンジン。
 - 3) 最大気筒容積：125cc。
 - 4) 点火装置：自由。
 - 5) パワーバルブ：自由。
 - 6) キャブレター：自由、ただしインジェクションは禁止。
 - 7) リストリクター：義務付けられる。
 - 8) 過給器は禁止。
 - 9) 始動方式：自由。
 - 10) クラッチ：自由。
 - 11) 吸気消音器：義務付けられる、機構は自由。
 - 12) パワーウェイトレシオ数値（ドライバー重量を含む）：
 - ①ジュニア部門：4.0kg/psから11.0kg/ps
 - ②ジュニアカデット部門：8.0kg/psから13.0kg/ps

第8章 OK特別規定

第43条 OK

1. ダイレクト・ドライブ・シングル・シリンダー・2ストローク・レシプロケイティング・エンジンで、C I K - F I Aによって公認されたもの。また、C I K - F I A公認期間が満了した後、さらに2年間はJ A F公認の国内格式以下の競技会で使用することが認められる。公認エンジンのいかなる改造も、技術規定9.10.2（*）に基づき認められる。
2. 水冷（クランクケース、シリンダー、シリンダーヘッド）は1回路のみとする。
3. 冷却は、単一回路の1つの自由なラジエーターに制限され、いかなる他の組み合わせも除外される。サーモスタットの正常な機能のために内部回路を付加することは認められる。
4. 図No.22に合致し、エンジンとともに公認された特定の単一型パワーバルブ。
5. 過給は禁止する。
6. 燃焼室の最小容積は9ccとし、付則No.2による測定方法とする。
7. スパーク・プラグ：銘柄は自由（量産品で厳密に当初のままとする）。シリンダーヘッド上に締め込まれたスパーク・プラグのバレル（電極は含まない）は、燃焼室ドームの上部を超えてはならない。
8. 排気角度は排気ポートで最大194°とし、その測定は技術規定付則3Aに記載されている方法に従い、ライナーのレベルで行われる。
9. デコンプレッションバルブが義務付けられる。それは、シリンダーヘッド頂部に装着されなければならない。
10. スパーク・プラグハウジングのねじ山の寸法－長さ：18.5mm；ピッチ：M14×1.25
11. 最大16,000rpmの指定リミッター付き公認点火装置。
12. 最大直径24mmの2本の調整用スクリューを備える公認バタフライタイプキャブレターで、公認書上の吸気ダクトのすべての寸法および形状は厳密にオリジナルのままではなければならない。また、吸気ダクトの形状を検査するために製造者によって預託された工具に適合していなければならない。
その他すべての、キャブレター本体内部または外部の、寸法のない穴やミリ単位の溝は数と位置において公認書と一致していなければならない。
13. 最大直径24mmの2本の調整用スクリューを備えるK F 2公認バタフライタイプキャブレターを使用する場合、厳密にオリジナルのままではなければならない。疑義を避けるため、このことは、キャブレターが、合理的な製造上の公差の範囲内で、公認査察時に査察員によって封印されC I K - F I Aで保管されているキャブレターとすべての面で同一でなければならないことを意味する。また、当該公認書および吸気ダクトの形状を検査するための製造者によって預託された工具に適合していなければならない。
14. クラッチは認められない。
15. スターターは認められない。
16. 図No.21に合致しOK公認された特定の単一型排気装置
17. C I K - F I A公認の23mmのダクトを2つ備えた吸気消音器
18. タイヤ：C I K - F I A公認5インチプライムタイプ
但し、オーガナイザーからの申請に基づきJ A Fが承認した場合は、適用する技術規則に定めることにより、上記と異なるタイヤを用いることができる。
19. 最低総重量：150kg（ドライバー含む）
20. カートの最低重量（燃料を除く）：70kg

第44条 OK-Junior

1. ダイレクト・ドライブ・シングル・シリンダー・2ストローク・レシプロケイティング・エンジンで、C I K - F I Aによって公認されたもの。公認エンジンのいかなる改造も、技術規定9.10.2（*）に基づき認められる。
2. シリンダーの最大容積：125cc。
3. 水冷（クランクケース、シリンダー、シリンダーヘッド）は1回路のみとする。
4. 冷却装置は、単一回路の1つの自由なラジエーターに制限され、いかなる他の組み合わせも除外される。サーモスタットの正常な機能のために内部回路を付加することは認められる。
5. パワーバルブは許可せず：代わりに機械加工を伴わないシリンダー内部の公認され固定されたブランキングカバーまたはシリンダー内部のハウジング。
6. 過給は禁止する。

7. 燃焼室の最小容積は12ccとし、付則No.2による測定方法とする。
8. スパーク・プラグ：銘柄は自由（量産品で厳密にオリジナルのままとする）。シリンダーヘッド上に締め込まれたスパーク・プラグのバレル（電極は含まない）は、燃焼室ドームの上部を超えてはならない。
9. 技術規則付則3Aの方法に従い、ライナーのレベルで測定したとき、排気ポート上の排気角度は最大170度を限度とする。
10. デコンプレッションバルブが義務付けられる。それは、シリンダーヘッド頂部に装着されなければならない。
11. スパーク・プラグハウジングのねじ山の寸法－長さ：18.5mm；、ピッチ：M14×1.25
12. 最大14,000rpmの指定リミッター付き公認点火装置。
13. 最大直径20mmの2本の調整用スクリューを備える公認バタフライタイプキャブレターで、公認書上の吸気ダクトのすべての寸法および形状は厳密にオリジナルのままにしなければならない。吸気ダクトの形状を検査するために製造者によって預託された工具に適合していなければならない。
その他すべての、キャブレター本体内部または外部の、寸法のない穴やミリ単位の溝は数と位置において公認書と一致していなければならない。
14. 最大直径20mmの2本の調整用スクリューを備えるKF3公認バタフライタイプキャブレターを使用する場合、厳密にオリジナルのままにしなければならない。疑義を避けるため、このことは、キャブレターが、合理的な製造上の公差の範囲内で、公認査察時に査察員によって封印されCIK-FIAで保管されているキャブレターとすべての面で同一でなければならないことを意味する。また、当該公認書および吸気ダクトの形状を検査するために製造者によって預託された工具に適合していなければならない。
15. クラッチは認められない。
16. スターターは認められない。
17. 図No.23に合致した指定の単室（送）排気装置
18. CIK-FIA公認の23mmのダクトを2つ備えた吸気消音器
19. タイヤ：CIK-FIA公認5インチオプションタイプ。
但し、オーガナイザーからの申請に基づきJAFが承認した場合は、適用する技術規則に定めることにより、上記と異なるタイヤを用いることができる。
20. 最低総重量：140kg（ドライバー含む）。
21. カートの最低重量：70kg（燃料を除く）。

* CIK-FIAカート技術規定9.10.2

リードバルブインテークのみが認められる。

公認エンジンの当初の部品は、常に公認書に記載される写真、図面、材質、物理的寸法と合致し、同一でなければならない。

許される改造：以下を除き公認エンジンへのすべての改造が認められる。

a) エンジン内部：

- －ストローク
- －ボア（最大限度を超えて）
- －コネクティングロッド中心線
- －シリンダーおよびクランクケースのトランスファーダクトおよび吸気ポートの数
- －排気ポートおよびダクトの数
- －特別規定に基づく制約事項
- －燃料に加えらるる潤滑剤の量は4%に制限される。

b) エンジン外部：

- －キャブレターの数（公認されたキャブレターの使用が義務付けられることによる）
- －搭載エンジンの外観。

以下はエンジン外観の改造とみなされない：

- パーツの色の変更
- 冷却コネクションのトリミングおよび固定部の変更
(キャブレター・イグニッション・排気装置、クラッチあるいはエンジンそれ自体の固定を含む)

ただし、それらの公認された位置が変更されていないこと。

第9章 K Z 特別規定

第45条 K Z 2 および K Z 1

リードバルブインテークのみが認められる。

公認エンジンの当初の部品は、常に公認書に記載される写真、図面、材質、物理的寸法と合致し、同一でなければならない。

許される改造：以下を除き公認エンジンへのすべての改造が認められる。

a) エンジン内部：

- ストローク
- ボア（最大限度を超えて）
- コネクティングロッド中心線
- シリンダーおよびクランクケースのトランスファーダクトおよび吸気ポートの数
- 排気ポートおよびダクトの数
- 特別規定に基づく制限

b) エンジン外部：

- キャブレターの数およびチョークの径
- 搭載エンジンの外観

以下はエンジン外観の改造とみなされない：

パーツ色の変更

冷却コネクションのトリミングおよび固定部の変更

（キャブレター・イグニッション・排気装置、クラッチあるいはエンジンそれ自体の固定）

ただし、それらの公認された位置が変更されていないこと。

1. パワーユニット：エンジンをギアボックスから分離することができてはならない。エンジンケースは2つのみの部分で構成されなければならない（垂直あるいは水平方向）。クランクシャフトベアリングのための挿入物および固定要素（ドリルで開けられた穴、合い釘）のみ認められる。
2. C I K - F I A によって公認された、1回路のみの、リードバルブ吸気方式の水冷単気筒エンジン。
3. 最大気筒容積：125cc
4. 公認書式（寸法および図面）に従うリードバルブボックス。リードバルブボックスカバー：自由。
5. 最大直径30mm円形のベンチュリタイプディフューザーの付いたアルミニウム製キャブレター。C I K - F I A 選手権、カップおよびトロフィーについては、単一のキャブレター供給業者が、入札により指名される。
キャブレターは厳密にオリジナルのままではなければならない。許される唯一のセッティングは、スライド、ニードル、フローター、フロートチャンバー、ニードルシャフト（スプレー）、ジェット、ニードルキットに対してであり、すべての置き換えられた部品はデロルト社のものであることを条件とする。一体化されている燃料フィルターおよびプレートは取り外しても良いが、そのままとする場合はオリジナルのままではなければならない。
6. ギアボックス：C I K - F I A によって公認される（プライマリトルクを含め）。レシオ最少3速、最大6速。最小直径200mmの目盛り付きディスク、あるいはデジタルコーダーを使用してレシオが検査される。公認書式に記載される十進角は、10分の1の角度で記載され、分の単位で記載されてはならない。ギアボックスの公認のため、製造者（含複数）およびモデル、型式が公認書式に記載されていなければならない。
7. K Z 2 において：サーボシステムの無い、手動で完全に機械式のギアボックス制御。点火カットを行う一切のシステムは禁止される。
8. K Z 1 において：手動あるいは電子機械式ギアボックス制御。
9. 排気の総開口角度は、公認書式に記載された値にかかわらず、最大199°（最小直径200mmの目盛り付き円板、あるいはデジタル装置を使用して読み取られる）。
10. 燃焼室の容積：最小11cc。燃焼室の容積は、10分の1立方センチメートルまで精密な目盛り付のAクラス実験用ビュレットを使用して計測される。この検査に使用される混合物は、無鉛ガソリンと2ストロークオイルを1対1の割合で混合したもの。
燃焼室は、付則No.1 a に記載されている方法で満たされる。
11. スパークプラグ：銘柄は自由（大量生産品で、厳密にオリジナルであること）。シリンダーヘッド上に締め込まれたスパークプラグ（電極は含まない）の本体は、燃焼室ドームの上部を越えて伸張してはならない。

12. スパークプラグハウジングのねじ山の寸法は：長さ18.5mm；ピッチM14×1.25。
13. 識別：30mm×20mmの機械加工された平らな場所に、特定する識別ステッカーを取り付ける。
 - －シリンダーの前
 - －ハーフサンブ用のリードボックスハウジングの上部。
14. 点火ローターに重りを追加することが認められる。追加には少なくとも2本のスクリューを使用し、公認されたローターに一切の変更がないこと。
15. 排気：公認され、最低0.75mmの金属肉厚のある磁気反応性鋼材製であること。
16. 排気消音器：公認され、使用義務。図No.20に従った排気と消音器の取り付け。
17. タイヤ：5インチ
 - －K Z 1：公認されたプライムタイプ
 - －K Z 2：公認されたプライムまたはオプションタイプ
18. 最小重量：
 - －K Z 1 および K Z 2、第1種および第2種サーキット：175kg。
19. 第2種サーキット用車体：車体の仕様はスーパーカートと部分的にあるいは完全に同一であることができる。

第10章 Superkart 特別規定

第46条 Superkart

1. C I K - F I A に公認された水冷エンジン。
2. 気筒数：最大2。
3. 気筒容積：最大250cc。
4. いずれも電子制御を有さない機械式のキャブレターとパワーバルブ。
5. 点火装置：電子ユニットボックスとコイルは、ローター／スターターまたはバッテリーの電源からの電源供給1つと、点火信号をセットするクランクシャフトピックアップシグナルのみ受けるもの。
2つにディフェーズされたシリンダーを有するエンジンは、2つのセンサーを含む2つの異なる点火装置を搭載することができる。
いかなる場合も、通常の出走状態において着座した状態から変更することができないこと。
6. ギヤボックス：公認書式に合致した最大6レシオ。
7. タイヤ：公認された6インチタイヤ。
8. 最低重量：
 - ① 1 シングルシリンダーエンジン：208kg（車体を含み）、カートの最低重量：98kg（車体・燃料を除く）。
 - ② その他のエンジン：218kg（車体を含み）、カートの最低重量：113kg（車体・燃料を除く）。

第11章 Mini 特別規定

第47条 Mini 特別規定

1. Mini 特別規定

- 1) ダイレクト・ドライブ・シングル・シリンダー・2ストローク・レシプロケイティング・エンジンで、C I K - F I A によって公認または J A F によって登録されたもの。公認エンジンのいかなる改造も、C I K 技術規定6.2 に基づき認められる。
- 2) 最大気筒容積：60cc。
- 3) 空冷（クランクケース、シリンダー、シリンダーヘッド）。
- 4) 燃焼室の最小容積は4.8ccとし、付則No.1dによる測定方法とする。
- 5) 燃焼室とスキッシュバンドの形状は、技術図面No.25のテンプレートと同一でなければならない。製造者が提供するテンプレートを使用して検証できなければならない。
- 6) スパーク・プラグハウジングのねじ山の寸法 - 長さ：18.5mm；ピッチ：M14×1.25。
- 7) スパーク・プラグ：銘柄は自由（量産品で厳密に当初のままとする）。シリンダーヘッド上に締め込まれたスパーク・プラグのバレル（電極は含まない）は、燃焼室ドームの上部を超えてはならない。
- 8) 吸気口の開口角度は、 144° （ $+0/-2^{\circ}$ ）に等しくなければならない。吸気ポートの幅は26mm（ $+0.1/-0.2$ mm）に等しくなければならない。
吸気ポートの形状は、製造者により提供されたテンプレートで検証可能で、製造者によって定義されたままでなければならない。
- 9) 掃気口の開口角度は最大 117° に制限されなければならない。
開口角度は、 $+0/-2^{\circ}$ の公差で製造者が定義したままでなければならない。掃気口の上縁、およびその結果、下方の縁も、シリンダー軸に垂直でなければならない。
掃気口の幅は、 $+0.4/-0.2$ mmの公差で製造業者が示さなければならない。
掃気口のサイズは、製造業者が定義したままでなければならない。製造業者が提供するテンプレートを使用して検証できなければならない。
- 10) 排気口の開口角度は、 $+0/-2^{\circ}$ の公差で 156° に等しくなければならない。排気口の幅は、 $+0.1/-0.2$ mmの公差で28.0mmに等しくなければならない。排気口の形状は、製造業者が定義したままでなければならない。製造業者が提供するテンプレートを使用して検証できなければならない。
- 11) クラッチは必須である。それは、遠心式で乾式でなければならない。クラッチは、最高3,000rpmでつながなければならない。
クラッチベルと摩擦材は、穴や溝がない平らな材質でなければならない（技術図面No.26に従う寸法）。
ピニオンは11歯でなければならない。クラウンは自由。
- 12) 車載の電動スターターモーターが義務付けられる。これは、それ専用のバッテリーによって給電されなければならない。スタータークラウンはクラッチ側に取り付けなければならない。特殊かつ希少な素材は禁止される。
モーターには効果的かつ安全なストップスイッチが装備されていなければならない。
バッテリーはしっかりと取り付けられていなければならない（フレームに格納容器をネジでしっかりと固定すること）。バッテリーが点火に干渉することは決してあってはならない。
- 13) 最大14,000rpmのリミッター付き承認点火装置。
- 14) 最大ボア18mmでベンチュリタイプディフューザーのついた承認フローティングチャンバーキャブレター。それは厳密にオリジナルのままでなければならない。疑義を避けるために、これはキャブレターが合理的な製造公差の範囲内で、すべての点で承認書と同一でなければならないことを意味する。いかなる加工、圧着、研磨、材料の追加または除去も禁止される。
キャブレターは、キャブレター製造業者が提供する「GO/NO GO」ゲージを使用して検証できなければならない。
- 15) 22mmのダクトを1つ備えた承認吸気消音器。吸気消音器をキャブレターに固定するため、非磁性材質のリングを使用することができる。この固定によって、承認されたキャブレターに影響を及ぼすことがあってはならない。
- 16) 排気装置は図No.28に合致した特定の単一のタイプとする。
- 17) リムは、アルミニウムまたはマグネシウムのみからなるワンピース構造のみ。
- 18) タイヤ：Mini 用5インチC I K - F I A 公認タイヤ、またはJ A F 指定タイヤ。

- 19) 最低総重量：110kg（ドライバーを含む）。
 - 20) カートの最低重量（燃料なし）：55kg
2. その他、上記第1章から第3章に加えて以下の規定が適用される。

1) シャシー主要部品

要件：

- ・リアシャフト（アクスル）は、最大外径30mmとし、すべての個所において最小4.9mmの肉厚がなければならず、長さ960mm（+/-10mm）、重量2,900g（+/-100グラム）でなければならない。

2) 寸法

技術諸元：

- ・ホイールベース：95cm（+/-5mm）
- ・全幅：最大110cm

3) バンパー

フロントバンパー：

- ①フロントバンパーは少なくとも2つの鋼鉄製の要素で構成されていなければならない。
- ②最小直径16mmの鋼鉄製の上部バー（2つの角は、一定の曲率半径を有していなければならない）と最小直径20mmの鋼鉄製の下部バー（2つの角は、一定の曲率半径を有していなければならない）。この2本のバーは互いに接続されていること。
- ③上記の2つの要素は、ペダルの取り付け部から独立していなければならない。
- ④フロントバンパーは、義務付けられているフロントフェアリングの取り付けができなければならない。
- ⑤フロントバンパーはシャシーフレームに4点で取り付けなければならない。
- ⑥フロントオーバーハング：最小280mm。
- ⑦下部バーの幅：直線部の長さはカートの前後方向（縦）軸に対し最小270mm、最大315mm。
- ⑧下部バーのアタッチメントは、（水平および垂直の両方の面で）シャシーの軸に対して平行でなければならない。バンパーを50mm取り付けること（シャシーフレームへの取り付け装置）ができなければならない；アタッチメントは390mm離し、地面から90+/-20mmの高さでカートの前後方向（縦）軸の中心に取り付けなければならない。
- ⑨上部バーの幅：直線部の長さはカートの前後方向（縦）軸に対し最小300mm、最大395mm。
- ⑩上部バーの高さ：地面から最小180mm、最大205mm。
- ⑪上部バーのアタッチメントは、500mm離し、カートの前後方向（縦）軸の中心に取り付けなければならない。
- ⑫上部バーと下部バーの固定部は、シャシーフレームに溶接しなければならない。

リアホイールプロテクション：

- ①前後のプロテクションとリアホイール表面との間の隙間：最小15mm、最大50mm。
 - ②最小幅：1,040mm。
 - ③最大幅：常に、いかなる状況下でも、後部全幅の最大幅。
 - ④地上高：リアホイールの延長線とシャシーの中心線の内側に位置する、最小幅180mmの最低3ヶ所のスペースの中で、最小25mm、最大60mm。
 - ⑤リアオーバーハング：最大370mm。
- すべての条件において、リアプロテクションは、いかなるときもリアホイールの外面を越えて突出してはならない。

サイドバンパー：

- ①上部バーと下部バーによって構成されていなければならない。
- ②必須のサイドボディワークのアタッチメントの取り付けが可能でなければならない。
- ③直径20mmを有していなければならない。
- ④シャシーフレームに2点で取り付けなければならない。
- ⑤これらの2つのアタッチメントは、地面に平行で、シャシーの軸に垂直でなければならない；それらは最小50mmのバンパーの取付け（シャシーフレームへの取り付け装置）ができなければならない、互いに380mm離れていなければならない。
- ⑥バーの最小直線部長：下部バーについては280mm
上部バーについては180mm。
- ⑦上部バーの高さ：地面から最低160mm。

- ⑧外側の幅はカートの前後方向（縦）軸との関係でなければならない：下部バーの場合は $380+/-20\text{mm}$
 上部バーの場合は $380+100/-20\text{mm}$

4) ボディワーク

サイドボディワーク：

- ①ホイール（フロントホイールは直進位置にある）の2つの外縁を通る垂直面内側から30mmを超えて配置することはできない。
 ②地上高は最小25mm、最大60mmなければならない。
 ③サイドボディワークの前部とフロントホイールの間隙：最大130mm。
 ④サイドボディワークの後部とリアホイールの間隙：最大60mm。

フロントフェアリング：

- ①最小幅は850mmで、最大幅はフロントホイール／車軸ユニットの外幅である。
 ②フロントホイールとフェアリングの後部との間の最大間隔：160mm。
 ③フロントオーバーハング：最大630mm。

フロントパネル：

- ①幅は最小200mm、最大300mmである。

座席：

F I Aは、M i n iカテゴリーにカート高位座席（ハイシート）の使用を推奨する。F I Aは、カート高位座席のための新しい基準を作成し、F I Aのウェブサイトに、高位座席をテストするために認可された研究所のリストおよび承認された高位座席の技術的なリストと共に掲載する。

5) エンジン

全般：

OK、OK-J u n i o r、K Z 2、K Z 1、およびM i n iエンジンは、製造者のカタログに記載されていなければならない。C I K-F I Aによって確立されたモデルからの「公認書式（Homologation Form）」と呼ばれる記述書式の対象とならなければならない。この公認書式は、A S NおよびC I K-F I Aによって証印が押され、署名されるものとする（公認規則参照）。

イグニッション：

S u p e r k a r tとM i n iを除くすべてのカテゴリーで、使用される点火システムはC I K-F I Aにより公認されなければならない。

OK、OK-J u n i o r、およびM i n iのカテゴリーの場合、点火はデジタル方式で非プログラマブル式の、インテグレートッド・レプリミッターを伴うものでなければならない。その操作のためにバッテリーを要してはならない。

6) 吸気消音装置

S u p e r k a r tとM i n i以外のすべてのカテゴリーでは、C I K-F I Aによって公認された吸気消音装置が義務付けられる。

M i n iカテゴリーの場合：ダクト $23\text{mm}+/-1\text{mm}$ 、円錐形。

可変容積のエアボックスは禁止される。

7) 排気

M i n iでは、排気は特定の単一のタイプとする（技術図面No.28参照）

8) ホイール：リムおよびタイヤ

5インチタイヤ：

フロントホイールの最大外径は260mm、リアホイールの外径は最大290mmとする。

リアホイールの最大幅は150mmで、フロントホイールの最大幅は120mmとする。

9) 公認、識別および検査

検査：

検査のために、以下の公差が許容される：

-コネクティングロッドセンターライン：

グループ3： $+/-0.1\text{mm}$

-ピストンストローク：

グループ3： エンジンを組付けた状態： $+/-0.1\text{mm}$

- 点火装置、エンジン

(OK、OKジュニアおよびMiniのエンジンを除く) : $\pm 2^\circ$

- OK、OK-junior、Miniエンジン

(ピストン、クランクシャフト&コンロッド、リードボックス、バランスシャフト) :

寸法 : $< 25\text{mm}$ $25-60\text{mm}$ $60-100\text{mm}$ $> 100\text{mm}$

公差 : $+/-0.5\text{mm}$ $+/-0.8\text{mm}$ $+/-1\text{mm}$ $+/-1.5\text{mm}$

3. C I K - F I A カート技術規定第6条グループ3 (Mini) のカート : 一般規則

1) シャシー

すべてのグループ3のシャシーは公認されなければならない。

これらは、製造者のカタログおよび「公認書式 (Homologation Form)」と呼ばれる記述書式に記載され、C I K - F I A によって作成されたモデルに従い、A S N によって押印される。

シャシーは、3年ごとに3年の有効期間で公認される。

公認されたシャシーは、F P - J r Cadets 用にも使用することができる。

フレームは以下の特性に従っていなければならない :

パイプの数 : 6 ; アンチロールバーを使用することは認められない。

フレームパイプのサイズ : 磁性鋼材製の $28 \times 2\text{mm}$ ($+/-0.1\text{mm}$) 。

リアアクスルベアリング : 最大2。

座席支持部 : 4、固定され、フレームに溶接される、磁性鋼材製。

シャシーフレームの改造 (例えば、パイプの位置) は、公認書式に記載されている寸法を遵守している場合のみ、また曲線部が公認の際にあったパイプ上の位置でのみ移動している場合に、認められる。

2) エンジン

全てのグループ3のエンジンは公認されなければならない。

これらは、製造者のカタログおよび「認定書式 (Homologation Form)」と呼ばれる記述書式に記載され、C I K - F I A によって作成されたモデルに従い、A S N によって押印される。

エンジンは、3年ごとに3年の有効期間で公認される。

ピストンポート吸気のみが許可される。

エンジンとその構成部品の識別は、公認書式に記載の技術的な説明 (商標、写真、三次元図面など) により行うことができる。

公認されたエンジンの当初の部品は元のままでなければならず、製造者のマーキング、写真、図面、材料および公認書式に記載の寸法によって識別可能でなければならない。

エンジン製造者は、エンジン部品のコントロールを可能とするゲージおよびテンプレートを供給しなければならない。

以下のゲージとテンプレートが要求される。

- 吸気口、掃気口および排気口のサイズをチェックするためのテンプレート。

- シリンダーの基部の形状およびサイズの変化すべてをチェックするためのテンプレート。

- 燃焼室とスキップバンドの形状をチェックするためのテンプレート。

- ピストンの形状をチェックするためのテンプレート。

- シリンダーの軸からキャブレター支持面の最短距離をチェックするためのテンプレート。

許可される改造 : ヘリコイル方式。

材料を追加することは禁じられる。シリンダーケーシング、スリーブおよび/またはピストンになされる、ピストンの下縁部が吸気口を閉鎖したときに、シリンダーを通過しおおよび/またはベースに向かって混合気が流れるようにする一切の作業は、禁止される。

規定された点火器の角度を変更したり、吸気サイクルを直接的または間接的に増加させることができる、あるいは放出できる一切の装置または方策は禁止される。

3) イグニッション

承認点火システムは、スターターモーターシステム (バッテリー) に一切接続することなく、独立していなければならない。

スターターの固定システムと回転子を取り付けるための直径は、すべてに固有である。技術図面No.27を参照。

システム (固定子と回転子) の寸法とその特性は、承認書式に示さなければならない。

点火システムの供給は、単一の供給者により行われること。

4) キャブレター

承認キャブレターは、ベンチュリタイプのディフューザーと最大ボア18mmのフローティングチャンバーキャブレターでなければならない。

キャブレターの供給は、単一の供給者により行われること。単一の供給には、キャブレター、燃料ポンプ、さらにジェット、ニードル、およびノズルの定義されたセットを含むこと。

5) 吸気消音器

承認吸気消音器は、1つのダクトのみで構成されていなければならない。このダクトは内径 $22\text{mm} + / - 1\text{mm}$ の円錐形でなければならない。ダクトを含む吸気消音器の内部容積は、1,800cc未満でなければならない。吸気消音器は製造者が定義した通りのままでなければならない。吸気消音器の供給は、単一の供給者により行われること。

第12章 EVカート特別規定

第48条 EVカート (EV、EV-Junior、EV-JrCadets) 特別規定

1. 動力源

- 1) コントローラー・バッテリー・電動モーターは J A F に登録されたもの。
- 2) バッテリーには安全性を確保できる効果的かつ安全なカバーが装備されていなければならない。
- 3) 回生装置 (回生機能) の装着は認められる。
- 4) 冷却ダクト、冷却システム (空冷、水冷、油冷等) は装着が認められる。

2. シャシー

J A F 国内カート競技車両規則に合致する第1種競技車両で電動モーター、バッテリー、冷却ダクト、システムを搭載するための最小限の改造は認められる。ただし4輪同時に作動する前後独立した作動システムの足踏み式ブレーキの装着は認められる。系統の一つに漏れ、もしくは欠陥が生じた場合でも、他の系統により前輪または後輪が制動するものであること。もしくは、リブレ車両 (ワンメイクに限る) とする。

3. タイヤ

銘柄は自由。ただし、オーガナイザーが指定した単一製造者銘柄のタイヤを使用しなければならない。

4. 電動モーター

電気エネルギーを機械的な駆動力に変換するもの。

5. 重量

オーガナイザーの申請に基づき、J A F で定める。

6. 安全規定

制御等安全に関する規定は国内当局 (電気用品安全法等) の規定を遵守していなければならない。また、ドライバーおよびその他の参加者が危険に陥ることがないように設計され、維持されなくてはならない。

7. パワーウエイトレシオ数値 (ドライバー重量含む)

EVジュニア部門: 6.0kg/kwから14.0kg/kw以内。

EVジュニアカデット部門: 12kg/kwから17kg/kw以内。

第13章 その他の車両（リブレ）

第49条 「その他の車両（リブレ）」に関する規定

本規則のどのグループにも属さない車両を「その他の車両（以下リブレ）」と定める。

第50条 4輪車用エンジン搭載の禁止

第1種競技車両のみならずリブレ車両においても、通常4輪車のカテゴリーに入る車のエンジンを使用してはならない。

第51条 リブレ車両の使用

リブレ車両を使用する競技の場合、格式制限付き以下の競技として行われなければならない。ただし、地方選手権規定第32条に定める、地方選手権として認定した競技車両の場合は除く。その車両については、特別規則書に定めるものとし、なおかつ J A F の承認を必要とする。

1. リブレ車両による競技の開催を申請するクラブ・団体は、リブレ車両規則草案5部とともに下記の事項を記したリブレ車両申請書を組織許可申請書提出締切日の少なくとも1ヶ月前までに J A F へ提出しなければならない。

「リブレ車両申請書」

1) 申請書提出日

2) 申請提出先： J A F モータースポーツ専門部会カート部会

3) クラブ・団体名および代表者氏名（ J A F 登録印を捺印すること）

4) 申請内容：

①リブレ車両名（申請リブレ車両使用レース名）

②リブレ車両が参加する競技会

a 名称

b 開催日

c 開催場所

d オーガナイザー

③申請項目

a 申請リブレ車両規則（案）がどのような点で、当該年度 J A F カート競技車両規則と異なるのか具体的に明記すること。

b 継続申請の場合：前年度リブレ車両規則との相違点があれば明記すること。

④申請理由

当該年度 J A F カート競技車両規則に適合できない理由を詳細に明記すること。

2. J A F カート登録クラブ・団体で、その車両により競技を主催するオーガナイザーのみが申請資格を有する。
3. 開催される競技会ごとにリブレ車両申請が必要となる。

第14章 本規則の施行

第52条 本規則の施行

本規則は、2025年1月1日より施行する。

2025年 J A F 国内カート競技規則細則・ 指定カートタイヤについて

国内カート競技の安全性、公正性および安定した供給を確保するため、指定カートタイヤの細則について下記の通り定める。

1. 指定カートタイヤに要求される項目

1) 仕様：

- (1) 構造：バイアス（クロスプライ）タイヤとする。
- (2) 乾燥路面用溝なしタイヤ（ドライタイヤ）および雨天用溝付きタイヤ（ウェットタイヤ）の両方を供給できること。
ただし、晴雨兼用タイヤ（オールウェザータイヤ）を供給できる場合、この限りでない。
- (3) ドライタイヤには周上に2箇所以上、かつ1箇所につき左右2つのトレッド肉厚測定用のディンプルを設けること。
- (4) タイヤ寸法：国内カート競技車両規則第26条により下記の通りとする。
 - ① 外側直径……フロントタイヤ 最大28cm
リアタイヤ 最大30cm
 - ② 最大幅……フロントタイヤ 13.5cm
リアタイヤ 21.5cm
- (5) ホイール寸法：国内カート競技車両規則第26条によりリムの直径は最大5インチとする。

2) 性能：

- (1) ドライタイヤについては下記の通りとする。
 - ① 走行中グリップの限界を超えた場合に急激な性能変化がなく、コントロールラブルであること（滑りが予知できること）。
 - ② グリップ性能が低下することなく十分な耐久性を有すること。
 - ③ 常温時（摂氏20度）に下記の距離の走行が可能であること。
 - a. F S - 125：およそ400km
 - b. F P - J r / F S - 125 J r / F P - 2 / F P - 3：およそ600km
 - c. F P - J r Cadets / M i n i：およそ600km
- (2) ウェットタイヤについては下記の通りとする。
乾燥路面においても耐久性が維持されること（およそ25km走行可能であること）。
- (3) オールウェザータイヤについては上記（1）と（2）の性能を満たすこと。

2. 指定タイヤの申請について

1) 申請資格：

- (1) 国内製品については当該製品の製造者であり、かつ J A F 特別カート団体であること。
- (2) 外国製品については当該製品の製造者または製造者の委託を受けた「指定代理店」もしくは「輸入代理店」であり、かつ J A F 加盟カート団体であること。

2) 申請方法：

下記要領に従い申請すること。

- (1) 申請締切日：毎年8月末日までとする。
- (2) 申請提出先：一般社団法人日本自動車連盟（J A F）本部モータースポーツ部
- (3) 申請内容：
 - ① 申請日
 - ② 申請者名…… J A F 特別カート団体または J A F 加盟カート団体名および代表者名（代表者印および有効な J A F 登録印を捺印すること）
 - ③ 型式および銘柄
 - ④ 適用クラス……次の3クラスの中から適用クラスを明記すること。
 - a. F S - 125
 - b. F P - J r / F S - 125 J r / F P - 2 / F P - 3

c. FP - J r Cadets / M i n i

- ⑤ 諸元表………タイヤサイズ、適用リム幅、外側直径、最大幅を明記すること。
- ⑥ 性能概要………上記1. の2) に基づく性能基準を指数100とし、申請タイヤとの比較テスト結果を指数で表すこと。
- ⑦ 配給形態および配給網一覧（全国的に安定した配給を行い得る配給網が確保されていることを証明できる資料）
- ⑧ 外国製品を申請する指定代理店または輸入代理店については、製造者の委託を受けたことを証明できる書類。
- ⑨ 仕様および性能を変更することなく指定期間中は全国的に安定供給を行う旨の契約書。

3. 指定基準

- 1) 1つの銘柄は、原則として仕様および性能を変更することなく指定期間中は全国的に安定供給できること。ただし、J A F 国内カート競技車両規則の改定等により仕様および性能を変更する必要がある場合、当該製造者はそれに協力できること。
- 2) 上記1. の要求項目を満足していること。

4. タイヤの指定

- 1) 申請のあったカートタイヤについては、上記3. の指定基準に基づき申請内容を審査し、必要に応じ資料の補完を行い、性能概要テストおよび／または査察を実施のうえ指定する。書類審査および査察は遅くとも申請した日から2ヶ月以内に行われる。
- 2) すべての審査を満足した場合、翌年の1月1日から指定される。

5. タイヤの指定期間

タイヤの指定期間は6年間とするが、指定期間中であっても安定供給がされていないと見なされた場合、指定を取消すことがある。

再指定申請は妨げない。その場合、本規定に従い手続きを行うこと。

6. 再申請

- 1) 再申請のあったカートタイヤについては、書類審査にて承認審議を行う。但し、2期連続で再申請される場合、2期目については性能概要テストおよび／または査察を実施する。
- 2) 2016年以前の性能条件にて指定されたカートタイヤについては、「2025年 J A F 国内カート競技車両規則細則・指定カート タイヤについて」に定める指定カートタイヤに要求される項目についての性能概要テストおよび／または査察を実施する。

2025年 J A F カート車両概要一覧表

| 機軸部品他 クラス区分 | エンジン | | フロント フェア リング装着 | キャブレター (リストラクター) | マフラー | シャシー | タイヤ | 最低 重量 |
|------------------|--------------------|--|----------------------|----------------------------|-----------------------|---|---|-----------------------|
| | 型式 | 公認 | | | | | | |
| F P - Jr | | J A F クラッチ自由 | 義務 | | | 自由(J A F 規定) F プレーキ禁止 | J A F 指定タイヤ (オーガナイザー指定ワゴンメイク) | 130kg |
| F P - Jr Cadets | | J A F クラッチ付 | 義務 | メーカー純正 (最大24mm・バタフライ) | メーカー純正 | J A F 登録または C I K 公認(Mini) F プレーキ禁止 | J A F 指定タイヤ (オーガナイザー指定ワゴンメイク) | 110kg |
| F P - 2 | ピストン・バルブ | J A F | 義務 | | | 自由 ただし F プレーキ禁止 | J A F 指定タイヤ (オーガナイザー指定ワゴンメイク) | 145kg |
| F P - 3 | | J A F ※ワゴンメイクエンジン | 義務 | メーカー純正 (最大24mm・バタフライ) | | 自由 ただし F プレーキ禁止 | J A F 指定タイヤ (オーガナイザー指定ワゴンメイク) | 145kg |
| F C | | C I K または J A F (登録) | 義務 | | 自由 (J A F 規定) | 自由 | 自由 (リム直径最大6インチ) | 165kg |
| F C - 2 | 単気筒125cc | C I K または J A F (登録) | 義務 | 最大数：1 | | 自由 (J A F 規定) | 自由 (ワゴンメイク) | 自由 (J A F 規定) |
| F S - 4 | 4ストローク280cc | C I K または J A F (登録) ※ワゴンメイクエンジン | 義務 | インジェクション方式は 禁止 | 自由 | 自由 (J A F 規定) | 自由(オーガナイザー指定 ワゴンメイク) | 自由 (オーガナイ ザー規定) |
| F S - 125 | 水冷/空冷125cc | C I K または J A F (登録) ※ワゴンメイクエンジン | 義務 | インジェクション方式は 禁止 | 自由 | 自由 (J A F 規定) | 自由(オーガナイザー指定 ワゴンメイク) | 自由 (オーガナイ ザー規定) |
| F S - 125 Junior | 水冷/空冷125cc | C I K または J A F (登録) ※ワゴンメイクエンジン | 義務 | インジェクション方式は 禁止 | 自由 | 自由 (J A F 規定) | 自由(オーガナイザー指定 ワゴンメイク) | 自由 (オーガナイ ザー規定) |
| O K | 125cc 16,000rpm | C I K | 義務 | C I K 公認 (最大24mm・バタフライ) | C I K 公認 | J A F または C I K 公認 | C I K 公認タイヤ (リム直径5インチ) ※J A F に承認された場合、適用 車両規定にて定められることができる。 | 145kg 140kg |
| O K - junior | 14,000rpm | | 義務 | C I K 公認 (最大20mm・バタフライ) | C I K 公認 | 自由 | C I K 公認タイヤ (リム直径5インチ) | 175kg 175kg |
| K Z 2 | 水冷単気筒125cc | C I K | 義務 | 最大30mm・ペンチュリ | C I K 公認 | J A F または C I K 公認 | C I K 公認タイヤ (リム直径5インチ) または J A F 指定タイヤ | 110kg |
| K Z 1 | 空冷60cc | C I K または J A F (登録) | 義務 | 最大18mm・ペンチュリ | 特定単一タイプ (C I K 規定) | C I K 公認または J A F 登録 | | 自由 (オーガナイ ザー規定) |
| Mini | 電動モーター | J A F (登録) | 義務 | | | | | |

※ 上記クラス各クラスの規定内容に基づき、一部をさらに規制して開催すること(エンジン、シャシーのワゴンメイクや改造の制限、最低重量の増加(国内カート競技車両規則第11条1を除外)は特別規則書に記載し承認を得れば開催することができ、本規則に該当しない項目の追加や規定外のエンジンの採用は、「その他の車両(リブレ)」として J A F の承認を得なければ開催することはできない。

※ 2012年に降すすべてのカテゴリーにおいてリアプロテクションの装着を義務付ける。

- 参考 -

| クラス区分 | 競技の格式 | 各クラスに推奨される年齢 | 各クラスに推奨されるライセンス |
|----------------------------|---------------------------------------|------------------------------------|---|
| F P - Jr | ジュニア国内以下 および準国内以下 | 12～14才が推奨される | ジュニア A が推奨される |
| F P - Jr Cadets | ジュニア準国内以下 および制限付以下 | 8～11才が推奨される | ジュニア B 以上が推奨される ただし、8才～11才の場合 このクラスに限定される |
| F P - 2 | 自由 (ジュニアの場合、ジュニア 国内以下および準国内以下) | 12才以上が推奨される | カート国内 B 以上が推奨される (ジュニアの場合、ジュニア国内 A 以上) |
| F P - 3 | 自由 (ジュニアの場合、ジュニア 準国内以下および制限付以下) | | カート国内 B 以上が推奨される (ジュニアの場合、12才以上のジュニア国内 B 以上) |
| F C | 自由 | 15才以上が推奨される | カート国内 A 以上が推奨される |
| F C - 2 | | 15才以上 (カート競技会参加に関する 規定第 8 条) | カート国内 B 以上 (カート競技会参加に関する規定第 8 条) |
| F S - 125 F S - 125 J r | | 12才以上が推奨される | カート国内 B 以上が推奨される (ジュニアの場合、12才以上のジュニア国内 B 以上) |
| O K | 準国内以上 | 13才以上が推奨される | カート国内 A 以上が推奨される (ジュニアの場合、国際 G) |
| K Z 2 K Z 1 | 準国内以上 | 15才以上 (カート競技会参加に関する 規定第 8 条) | カート国内 B 以上 (カート競技会参加に関する規定第 8 条) |
| E V | 準国内以上 | 15才以上 | カート国内 B 以上または国際 F ライセンス所持者 |

※ただし選手権の場合は選手権規定に従うこと。