

2020年
全日本／ジュニアカート選手権
統一規則



一般社団法人

日本自動車連盟

目次

2020年全日本カート選手権カレンダー	1
2020年全日本カート選手権統一規則	4
2020年全日本カート選手権適用車両規定	17
CIK-FIA公認等一覧	26
2020年地方カート選手権カレンダー	41
2020年ジュニアカート選手権カレンダー	43
2020年ジュニアカート選手権統一規則	45
2020年ジュニアカート選手権適用車両規定	56
2019年日本カート選手権ポイント一覧	59
2020年日本カート選手権指定タイヤについて	64
2020年日本カート選手権指定エンジンについて	65

2020年全日本カート選手権カレンダー

●OK部門

	開催日程	開催場所	オーガナイザー	最大出走台数	周回数		
					予選	2nd	決勝
第1戦 第2戦	4月18日 ～19日	ツインリンクもてぎ北ショートコース (982m) 栃木県芳賀郡茂木町松山 120-1 TEL: 0285-64-0200	株式会社モビリティランド 〒321-3597 栃木県芳賀郡茂木町松山 120-1 TEL: 0285-64-0200	34台	16	12	30
第3戦 第4戦	7月11日 ～12日	オートパラダイス御殿場 小山町大御神サーキット (1,003m) 静岡県駿東郡小山町大御神 922-8 TEL: 0550-88-8246	レーシングチームあかつき 〒106-0047 東京都港区南麻布 4-10-21-101 TEL: 03-5793-1466 (共催) 有限会社サンアイプロジェクト 〒410-1308 静岡県駿東郡小山町大御神 922-8 TEL: 0550-88-8246	34台	15	10	28
第5戦 第6戦	9月19日 ～20日	茂原ツインサーキット東コース (1,142m) 千葉県茂原市台田 640 TEL: 0475-25-4433	有限会社茂原ツインサーキット 〒297-0044 千葉県茂原市台田 640 TEL: 0475-25-4433	34台	17	12	28
第7戦 第8戦	10月17日 ～18日	スポーツランドSUGO西コース (984m) 宮城県柴田郡村田町菅生 6-1 TEL: 0224-83-3116	菅生スポーツクラブ 〒989-1301 宮城県柴田郡村田町菅生 6-1 TEL: 0224-83-3116	34台	17	12	28
第9戦 第10戦	11月14日 ～15日	鈴鹿サーキット国際南コース (1,264m) 三重県鈴鹿市稲生町 7992 TEL: 059-378-3405	鈴鹿モータースポーツクラブ 〒510-0295 三重県鈴鹿市稲生町 7992 TEL: 059-378-3405	34台	12	8	24

●FS-125部門

・東地域

	開催日程	開催場所	オーガナイザー	最大 出走台数	周回数		
					予選	2nd	決勝
第1戦	4月18日 ～19日	ツインリンクもてぎ北ショートコース (982m) 栃木県芳賀郡茂木町松山 120-1 TEL: 0285-64-0200	株式会社モビリティランド 〒321-3597 栃木県芳賀郡茂木町松山 120-1 TEL: 0285-64-0200	34台	16	12	28
第2戦	5月23日 ～24日	本庄サーキット (1,098m) 埼玉県本庄市児玉町高柳 883 TEL: 0495-72-9611	チームケービーエフ 〒336-0923 埼玉県さいたま市緑区大間木 1666-1 TEL: 048-874-8041 (共催) 有限会社セーフティパーク本庄 〒367-0224 埼玉県本庄市児玉町高柳 883 TEL: 0495-72-9611	34台	15	9	25
第3戦	7月25日 ～26日	カートソレイユ最上川 (1,063m) 山形県東田川郡庄内町連枝新割 3 TEL: 0234-42-2282	レーシングチームあかつき 〒106-0047 東京都港区南麻布 4-10-21-101 TEL: 03-5793-1466	34台	15	10	24
第4戦	9月19日 ～20日	茂原ツインサーキット東コース (1,142m) 千葉県茂原市台田 640 TEL: 0475-25-4433	有限会社茂原ツインサーキット 〒297-0044 千葉県茂原市台田 640 TEL: 0475-25-4433	34台	17	8	24
第5戦	10月17日 ～18日	スポーツランドSUGO西コース (984m) 宮城県柴田郡村田町菅生 6-1 TEL: 0224-83-3116	菅生スポーツクラブ 〒989-1301 宮城県柴田郡村田町菅生 6-1 TEL: 0224-83-3116	34台	17	12	26

・西地域

	開催日程	開催場所	オーガナイザー	最大 出走台数	周回数		
					予選	2nd	決勝
第1戦	3月14日 15日	鈴鹿サーキット国際南コース (1,264m) 三重県鈴鹿市稲生町 7992 TEL: 059-378-3405	鈴鹿モータースポーツクラブ 〒510-0295 三重県鈴鹿市稲生町 7992 TEL: 059-378-3405	34台	12	8	22
第2戦	4月25日 ～26日	琵琶湖スポーツランド (950m) 滋賀県大津市伊香立下龍華町 673-1 TEL: 077-598-2888	株式会社琵琶湖スポーツランド 〒520-0363 滋賀県大津市下龍華町 673-1 TEL: 077-598-2888	34台	16	12	26
第3戦	6月13日 ～14日	神戸スポーツサーキット (960m) 兵庫県神戸市西区伊川谷町布施畑 917 TEL: 078-974-1414	有限会社ナガオカート 〒651-2101 兵庫県神戸市西区伊川谷町布施畑 917 TEL: 078-974-1414	28台	16	12	26
第4戦	7月11日 ～12日	オートパラダイス御殿場 小山町大御神サーキット (1,003m) 静岡県駿東郡小山町大御神 922-8 TEL: 0550-88-8246	レーシングチームあかつき 〒106-0047 東京都港区南麻布 4-10-21-101 TEL: 03-5793-1466 (共催) 有限会社サンアイプロジェクト 〒410-1308 静岡県駿東郡小山町大御神 922-8 TEL: 0550-88-8246	34台	15	10	26
第5戦	9月5日 ～6日	中山カートウェイ (740m) 岡山県和気郡和気町大中山 751 TEL: 0869-93-2333	株式会社山陽スポーツランド 〒709-0432 岡山県和気郡和気町大中山 751 TEL: 0869-93-2333	28台	17	12	30

・東西統一競技会

	開催日程	開催場所	オーガナイザー	最大 出走台数	周回数		
					予選	2nd	決勝
東西 統一	11月14日 ～15日	鈴鹿サーキット国際南コース (1,264m) 三重県鈴鹿市稲生町 7992 TEL: 059-378-3405	鈴鹿モータースポーツクラブ 〒510-0295 三重県鈴鹿市稲生町 7992 TEL: 059-378-3405	34台	12	8	22

●FP-3部門

・東地域

	開催日程	開催場所	オーガナイザー	最大 出走台数	周回数		
					予選	2nd	決勝
第1戦	4月18日 ～19日	ツインリンクもてぎ北ショートコース (982m) 栃木県芳賀郡茂木町松山 120-1 TEL: 0285-64-0200	株式会社モビリティランド 〒321-3597 栃木県芳賀郡茂木町松山 120-1 TEL: 0285-64-0200	34台	16	12	26
第2戦	5月23日 ～24日	本庄サーキット (1,098m) 埼玉県本庄市児玉町高柳 883 TEL: 0495-72-9611	チームケービーエフ 〒336-0923 埼玉県さいたま市緑区大間木 1666-1 TEL: 048-874-8041 (共催) 有限会社セーフティーパーク本庄 〒367-0224 埼玉県本庄市児玉町高柳 883 TEL: 0495-72-9611	34台	15	9	25
第3戦	7月25日 ～26日	カートソレイユ最上川 (1,063m) 山形県東田川郡庄内町連枝新割 3 TEL: 0234-42-2282	レーシングチームあかつき 〒106-0047 東京都港区南麻布 4-10-21-101 TEL: 03-5793-1466	34台	15	10	22
第4戦	9月19日 ～20日	茂原ツインサーキット東コース (1,142m) 千葉県茂原市台田 640 TEL: 0475-25-4433	有限会社茂原ツインサーキット 〒297-0044 千葉県茂原市台田 640 TEL: 0475-25-4433	34台	17	8	20
第5戦	10月17日 ～18日	スポーツランドSUGO西コース (984m) 宮城県柴田郡村田町菅生 6-1 TEL: 0224-83-3116	菅生スポーツクラブ 〒989-1301 宮城県柴田郡村田町菅生 6-1 TEL: 0224-83-3116	34台	17	12	24

・西地域

	開催日程	開催場所	オーガナイザー	最大 出走台数	周回数		
					予選	2nd	決勝
第1戦	3月14日 ～15日	鈴鹿サーキット国際南コース (1,264m) 三重県鈴鹿市稲生町 7992 TEL: 059-378-3405	鈴鹿モータースポーツクラブ 〒510-0295 三重県鈴鹿市稲生町 7992 TEL: 059-378-3405	34台	12	8	22
第2戦	4月25日 ～26日	琵琶湖スポーツランド (950m) 滋賀県大津市伊香立下龍華町 673-1 TEL: 077-598-2888	株式会社琵琶湖スポーツランド 〒520-0363 滋賀県大津市下龍華町 673-1 TEL: 077-598-2888	34台	16	12	26
第3戦	6月13日 ～14日	神戸スポーツサーキット (960m) 兵庫県神戸市西区伊川谷町布施畑 917 TEL: 078-974-1414	有限会社ナガオカート 〒651-2101 兵庫県神戸市西区伊川谷町布施畑 917 TEL: 078-974-1414	28台	16	12	26
第4戦	7月11日 ～12日	オートパラダイス御殿場 小山町大御神サーキット (1,003m) 静岡県駿東郡小山町大御神 922-8 TEL: 0550-88-8246	レーシングチームあかつき 〒106-0047 東京都港区南麻布 4-10-21-101 TEL: 03-5793-1466 (共催) 有限会社サンアイプロジェクト 〒410-1308 静岡県駿東郡小山町大御神 922-8 TEL: 0550-88-8246	34台	15	10	24
第5戦	9月5日 ～6日	中山カートウェイ (740m) 岡山県和気郡和気町大中山 751 TEL: 0869-93-2333	株式会社山陽スポーツランド 〒709-0432 岡山県和気郡和気町大中山 751 TEL: 0869-93-2333	28台	17	12	30

・東西統一競技会

	開催日程	開催場所	オーガナイザー	最大 出走台数	周回数		
					予選	2nd	決勝
東西 統一	11月14日 ～15日	鈴鹿サーキット国際南コース (1,264m) 三重県鈴鹿市稲生町 7992 TEL: 059-378-3405	鈴鹿モータースポーツクラブ 〒510-0295 三重県鈴鹿市稲生町 7992 TEL: 059-378-3405	34台	12	8	22

2020年全日本カート選手権統一規則 OK、FS-125、FP-3部門

本選手権競技会は、一般社団法人日本自動車連盟（以下「JAF」という）の公認のもとにFIA国際モータースポーツ競技規則／国際カート規則およびその付則に準拠したJAF国内競技規則／JAF国内カート競技規則およびその細則、2020年（以下「当該年」という。）日本カート選手権規定、本統一規則、および競技会特別規則に従って開催される。

第1章 競技会開催に関する事項

第1条 開催日程、場所およびオーガナイザー
競技会毎に示す。

第2条 競技会組織委員会および審査委員会
特別規則書にて示す。

第3条 競技会競技役員

1. 特別規則書にて示す。
2. レースディレクター1名をJAFより派遣する場合がある。

レースディレクターは常時競技長と協議しながら役務を遂行する。

レースディレクターの義務（役務）は、大会期間中のレース運営や判定に関する項目について、シリーズを通じた独自の判断に基づく提言を競技長に行い、大会における競技運営および判定基準の平準化を図るものとする。ただし、レースディレクターはレース運営や判定に関する最終的な判断を下す権限を競技長に委譲する。

- 1) 運営に携わる競技役員の配置や運営機器の配備状況、安全管理体制等を大会事務局より報告を受け、必要に応じて修正提案を行う。
- 2) 全ての走行時間帯におけるレース管制、ミーティング、ブリーフィングは競技長と同席する。
- 3) レースディレクターは、以下の項目についてFIA国際モータースポーツ競技規則および本規則に従い、競技長に対し提案を行う。この場合、競技長はレースディレクターと協議して対応する。
 - (1) タイムスケジュールの遵守または変更を行うこと。
 - (2) 公式練習を含む全てのセッションや決勝レースを中断し、再開の為にスタート手順の実施。
 - (3) 公式練習を含む全てのセッションや決勝レースで、競技車両を停止させること。
 - (4) 公式練習を含む全てのセッションや決勝レースにおいて発生した違反行為に関する判定。
 - (5) 決勝レースのスタート手順と進行の実施。

- (6) 競技車両の再検査、ドライバーの身体検査を求めること。

第4条 競技会事務局

1. 第1条に示してある各々のオーガナイザーとする。
2. 開催場所所在地および当日の事務局所在地は公式通知にて示す。

第5条 競技の種別、区分と格式

1. 種目：スプリントレース
2. 区分：OK部門、FS-125部門、FP-3部門
3. 格式：国内格式

第6条 公式通知に関する規定

本統一規則および特別規則に記載されていない競技運営に関する実施細目およびエントラント、ドライバー、ピット要員に対する指示事項は、公式通知によって示される。

公式通知は開催期日の前日まで競技会事務局内に提示されるとともにエントリー申請書に記入してあるエントラントの連絡先に送付または通知する、あるいは大会公式ウェブサイト等に提示される。開催当日は開催場所の事務局設置場所に掲示される。

第7条 クレデンシャルの着用

本競技会に関係する全ての者は、場内ではオーガナイザーが発行したクレデンシャルを着けなければならない。

第8条 延期、中止または取止めおよび変更に関する事項

「カート競技会組織に関する規定」第6条に基づき、オーガナイザーは、競技会審査委員会の承認を得て競技会の一部あるいは全部を延期し、中止し、または取止めることができる。競技会の全部を中止し、あるいは24時間以上延期する場合は、エントリー・フィーは保険料を除き全額返還される。但し天災地変の場合はこの限りでなく、保険料は返還されない。

なお、エントラントおよびドライバーはこれによって生じる損失についてオーガナイザーに抗議する権利を保有しない。さらにオーガナイザーは、審査委員会の承認を得てイベントの内容を変更する権限も、併せて保有するものとする。これに対する抗議は認めない。

第2章 競技会参加に関する事項

第9条 エントリーの受付

1. エントリーの受付期間
 - 1) エントリーの受付期間
競技会開催日2ヶ月前より3週間前まで。

2) エントリーの受付

上記1) の期間、特別規則に従いエントリーの受付を行う。

ただし、郵送の場合は書留にて上記受付期間内の消印有効とする。

3) 受理または拒否の通知

競技会開催日の2週間前から開催当日を除き7日前までに、特別規則に従い発送または通知する。

2. エントリーの受付時間

AM9:00~PM5:00

3. 受付場所

第1条に示してある各々のオーガナイザーとする。

4. エントリーする際に必要なもの

- 1) 参加申込書
- 2) 競技会参加に関する誓約書
- 3) ピット要員登録申込書
- 4) エントリー・フィー
- 5) 車両申告書
- 6) その他、詳細は特別規則にて示す。

第10条 エントリー・フィーおよびピット登録料

特別規則書にて示す。

第11条 保険

1. オーガナイザーの付保する保険とは別にドライバー900万円、ピット要員1名400万円以上のカート競技に有効な保険に加入していなければならない。
2. オーガナイザーの付保する保険の内容(保険料、保険金、保険金支払の方法)については、特別規則書に示される。

第12条 エントリーの方法

1. 本選手権競技会にエントリーする者は、エントラントの統轄のもとにエントリーしなければならない。
2. ピット要員はドライバー1名につき2名以内とする。

第13条 エントリーの資格

1. エントラント：
 - 当該年度有効なるエントラントライセンスの所持者。
2. ドライバーの出場資格：
 - 全日本選手権競技に出場するドライバーは、部門毎に以下の条件を満たしていること。
 - ドライバーが出場できる地域および参加部門は何れかの地域ならびに部門に限定され、シリーズの途中で変更することはできない。
 - 1) OK部門：
 - (1) 国際Bドライバーライセンス以上の所持者。
 - (2) 国際Cセニアおよび国内Aドライバーライセンス所持者については、下記の何れかの実績を満たす者。
 - ①当該年の前年の全日本選手権のOK部門に出場した

実績ある者。

- ②過去の全日本選手権SuperKF部門、KF1部門あるいはKF部門で、年間総合順位が10位以内であった者。
- ③当該年の前年の全日本選手権FS-125部門で、年間総合順位が10位以内、または前年の全日本選手権FP-3部門で、年間総合順位が3位以内の者。
- ④JAFによって特に認められた者(海外での実績等)。

2) FS-125部門およびFP-3部門：

- (1) 国内A以上または国際Cリストラクティッドドライバーライセンスの所持者。
- 3) 東西統一競技会FS-125部門およびFP-3部門：
- (1) 当該年の東地域、西地域夫々で開催された全日本選手権の地域シリーズ競技会の何れかの部門に出場した実績を有する者。
 - (2) 出場できる部門は、ドライバーが当該年に出場した部門に限定する。

3. 同一競技会へのダブルエントリーは禁止される。

第14条 エントリーの受理と拒否

1. オーガナイザーは、理由を示すことなくエントリーの受理を拒否することができ、かつその行為をもって最終の決定とする。この場合エントリー・フィーおよび保険料は全額返還される。
2. エントリーの正式受理または拒否通知は、本統一規則第9条1. 3) に示す。
3. エントリーの正式受理の発表後参加を取り消した者に対してはエントリー・フィーを返還しない。

第15条 シャシー、エンジンおよびタイヤの登録

競技に使用するシャシー、エンジンおよびタイヤは、車両申告書に登録済みのもののみとする。登録できる個数は1競技会につき下記の通りとする。

	OK	FS-125	FP-3
シャシー	2台	1台	1台
エンジン	2基	1基	1基
タイヤ	2セット (ドライ・ウエット)	1セット (ドライ・ウエット)	1セット (ドライ・ウエット)

但し、タイヤについては1レースにつき1セットのみ使用可能とする(下表の通り)。公式練習は、登録していないタイヤを使用することができる。

OK		
公式練習	登録していないタイヤを使用することができる。	
タイムトライアル		
第1レース	予選ヒート	1セット
	セカンドチャンスヒート	
	決勝ヒート	
第2レース	予選ヒート	1セット

	セカンドチャンスヒート	
	決勝ヒート	
FS-125		
公式練習	登録していないタイヤを使用することができる。	
タイムトライアル	1セット	
予選ヒート		
セカンドチャンスヒート		
決勝ヒート		
FP-3		
公式練習	登録していないタイヤを使用することができる。	
タイムトライアル	1セット	
予選ヒート		
セカンドチャンスヒート		
決勝ヒート		

第3章 エンジンおよびカートに関する事項

第16条 エンジン

1. エンジン

1) OK部門：

「JAF国内カート競技車両規則」および当該年の全日本選手権OK部門適用車両規定に合致したCIK-FIAまたはJAF公認エンジン。

2) FS-125部門：

「JAF国内カート競技車両規則」および当該年の全日本選手権FS-125部門適用車両規定に合致したJAF登録エンジンで、JAFが指定したワンメイクエンジンとする。

・東/西地域：IAME PARILLA X30

3) FP-3部門：

「JAF国内カート競技車両規則」および当該年の全日本選手権FP-3部門適用車両規定に合致したピストンバルブ方式のJAF公認エンジンとし、下記開催場所別にJAFが指定したワンメイクエンジンとする。

・東/西地域：ヤマハKT100SEC、
ヤマハKT100SD

2. 変更（交換）

登録済みエンジンが故障、破損等した場合には、競技会審査委員会の承認のもとに、以下を条件に1競技会に1回変更（交換）することができる。なお、変更（交換）の申請は、各ヒートのスタート20分前までとし、競技会事務局に提出すること。

- (1) 変更（交換）後のヒートのグリッドポジションは、最後尾（複数名の場合、最も遅く申告した者を最後尾とする）とする。

(2) 再登録料（特別規則書にて示す）

3. 封印（マーキング）

封印（マーキング）が外れそう（消えそう）な状態になった場合は、事前に技術委員長に申し出ること。

封印（マーキング）に関する故意の違反があった場合には当該競技会は失格とする。

なお、違反の内容によっては当該年度の選手権の全得点を無効とする場合がある。

1) OK部門

(1) 車検時においてエンジン（エンジン・クランクケース下部1/2およびシリンダー）のマーキングが実施される。

(2) 第1レースの公式練習開始時間前までは、技術委員長の承認のもとにエンジンの再登録またはエンジンへの再マーキングが認められる。

2) FS-125部門

(1) シリンダーヘッドナット・ケーススタッドボルト等には車検の際の封印のための穴をそれぞれ1つ施さなければならない。

(2) 車検時においてエンジンの封印が実施される。封印マークはJAF指定のものとし、封印後はエンジンの分解は行ってはならない。

(3) 最初に行われる公式練習開始時間前までは、技術委員長の承認のもとにエンジンの封印の解除、および再登録または再封印が認められる。

3) FP-3部門

(1) シリンダーヘッド・シリンダヘッドナットには車検の際の封印のための穴をそれぞれ1つ施さなければならない。

(2) 車検時においてエンジンの封印が実施される。封印マークはJAF指定のものとし、封印後はエンジンの分解は行ってはならない。

(3) 車検時においてマフラーの封印が1本のみ実施される。

(4) 最初に行われる公式練習開始時間前までは、技術委員長の承認のもとにエンジンおよびマフラーの封印の解除、および再登録または再封印が認められる。

4. エンジンはNo. 刻印が打たれていなければならない。

第17条 カート

前条で規定する当該エンジンを搭載し、「JAF国内カート競技車両規則」に合致する第1種競技車両で、かつ次の条件を満たさなければならない。

1. シャシーは、以下の条件を満たすこと。また、車検時においてシャシーにJAF指定の封印が実施される。但し、最初に行われる公式練習開始時間前までは、技術委員長の承認のもとにシャシーの封印の解除、および再登録、再封印が認められる。

使用するシャシーは、CIK-FIA公認またはJAF

公認を取得している製造者によって製造されたものとする。ただし、フロントブレーキの装着は禁止する。

登録済みシャシーが破損等した場合には、競技会審査委員会の承認のもとに、以下を条件に1競技会に1回変更(交換)することができる。なお、変更(交換)の申請は、各ヒートのスタート20分前までとし、競技会事務局に提出すること。

(1) 変更(交換)後のヒートのグリッドポジションは、最後尾(複数名の場合、最も遅く申告した者を最後尾とする)とする。

(2) 再登録料(特別規則書にて示す)

2. カートは、前方、後方および側方から明瞭に識別できるよう、競技ナンバーを取り付けなければならない。
3. ナンバープレートは前後に必備とする。その取り付け方および形状については「JAF国内カート競技車両規則」第9条1. および第28条による。側方のナンバーは最小高15cmとする。なお、前方にはフロントパネルを装着しなければならない。

ナンバープレートの色は次の通りとする。

部門	ナンバープレートの色	文字の色
OK	黄	黒
FS-125	黄	黒
FP-3	黄	黒

4. 競技ナンバー

- 1) 前後の競技ナンバーは、JAFが指定したものを、検査を受ける前に取り付けていなければならない。
- 2) 側方の競技ナンバーは、JAFが指定したものを、サイドボックスパネル上の後輪側に、検査を受ける前に取り付けていなければならない。
5. フロントバンパーは必備とし、その取り付け方については「JAF国内カート競技車両規則」第7条による。
6. チェーンガードは必備としその取り付け方および形状については「JAF国内カート競技車両規則」第12条による。
 - 1) 幅は3cm以上あり車両上方から見てチェーンが見えない状態であること。
 - 2) エンジン側スプロケットとアクスル側スプロケットを結ぶ線の上の部分の有効に覆っていること。
 - 3) 直結の車両においては、車両側方より見てエンジン側スプロケットが見えない状態であること。
 - 4) 露出しているチェーンとスプロケットの上部と両側の有効な防護物を構成しており、少なくともリアアクスルの水平面下面まで伸びていること。
7. 雨天の場合、吸気消音器にカバー等を装着することができる。
8. 排気装置については「JAF国内カート競技車両規則」第22条による。

OK部門で使用使用するマフラーは、図21に合致した単一

排気装置とする。

FS-125部門で使用使用するマフラーは、当該年の全日本カート選手権FS-125部門適用車両規定に示すものとする。

FP-3部門で使用使用するマフラーは、当該エンジン指定のメーカー純正マフラーのみとする。

なお、登録するマフラーの公認書は参加者が用意すること。

9. 音量規制については「JAF国内カート競技車両規則」第23条によるものとし、タイムトライアル時78dB(A)+3dB(A)を越えるものについてはタイムトライアルのみの時間に次の時間を加算し各ヒートへのペナルティは課されない。

音量	加算時間
81.5dB以上82dB未満	0.25秒
82dB以上82.5dB未満	0.5秒
82.5dB以上83dB未満	1秒
83dB以上83.5dB未満	2秒
83.5dB以上84dB未満	4秒

84dBを含み84dBを超えるドライバーはレースから除外される。

10. 競技に使用するタイヤは次の条件に合致したものとする。使用するタイヤは、下記5)に定めるディストリビューション制とする。

1) 各部門に使用できるタイヤは次の通りとする。

(1) 銘柄、サイズ、コンパウンド

●OK部門:

- ①当該年に有効なCIK-FIA公認タイヤを製造している製造者によって製造されたタイヤとし、銘柄は自由。
- ②ドライとウェットの銘柄は同一とする。
- ③タイヤの銘柄は、当該ドライバーが当該年に最初に使用した銘柄に限定する。
- ④ドライバーは、予めエントリー申込書に使用するタイヤの銘柄を記入する。エントリー受付締め切り後の銘柄の変更は認められない。エントリー受付締め切り前の銘柄の変更はオーガナイザーが指定する所定の用紙にて行うことができる。

例) 銘柄とはBridgestone、Dunlop、Yokohama/Advan等を指す

●FS-125部門:

- ①JAFによって指定された単一製造者の当該年に有効なCIK-FIA公認タイヤを製造している国内タイヤ製造者のCIK公認タイヤを使用しなければならない。
 - ・東/西地域:株式会社ブリヂストン
 - <ドライ用> DR15YPC
 - <ウェット用> WESYPP

●FP-3部門：

JAFによって指定された単一製造者のJAF指定タイヤを使用しなければならない。

- ・東/西地域：株式会社ブリヂストン
- ＜ドライ用＞ YNL (SL17)
- ＜ウェット用＞ YFD (SL94)

(2) セット数

全部門とも、ドライ、ウェット各1セットのみとする。但し、技術委員長の承認のもとに、各1本のみの交換が認められる。

- 2) 急激な天候の変化のあった場合には、競技会審査委員会の判断により、ウェットタイヤに限り、全選手に追加1セットの交換を認める場合がある。但し、交換は当該ドライバーの任意とする。
- 3) タイヤはいかなる場合もグルーピングを含み一切の加工は禁止される。
- 4) タイヤにはオーガナイザーが指定したゼッケン番号を技術委員によってタイヤの両側面に記入される。
文字の字体は幅3mm以上の字画で高さ30mm以上とする。

部門	色
OK	白
FS-125	桃
FP-3	黄

- 5) タイヤのディストリビューションは、特別規則書又は公式通知にて示される時間帯にオーガナイザーが指定した場所にて、競技会審査委員1名の立ち会いのもと次の要領で行うものとし、詳細事項は特別規則書又は公式通知に示す。

但し、ウェットタイヤおよび交換タイヤ1本は除外する。

(1) OK部門

- ①ドライバー（またはタイヤ製造者）は、エントリーの際に申告した当該競技会で使用する銘柄の未使用ドライタイヤ（例：パッケージ済）をオーガナイザーが指定した場所に預け入れ、受領書を受け取る（ドライバーに引き換え証を発行する）。
- ②オーガナイザーは、同一の銘柄、モデルおよびコンパウンド毎にシャッフルを行う。
- ③オーガナイザーは、提示されたタイヤの両側面にマーキングする。
- ④オーガナイザーは、受領書（引換証）と引き換えに当該ドライバー（またはタイヤ製造者）が預け入れた同一の銘柄、モデルおよびコンパウンドのタイヤ（両側面マーキング済）を手渡す。
- ⑤タイヤのリムへの取り付けは、各自のパドックで行うこととする。
- ⑥分配されたタイヤをパドック外へ持ち出すことは認められない

(2) FS-125部門・FP-3部門

- ①ドライバー（またはタイヤ製造者）は、当該競技会で使用する未使用ドライタイヤ（例：パッケージ済）をオーガナイザーが指定した場所に預け入れ、受領書を受け取る（ドライバーに引換証を発行する）。
- ②オーガナイザーは、シャッフルを行う。
- ③オーガナイザーは、提示されたタイヤの両側面にマーキングする。
- ④オーガナイザーは、受領書（引換証）と引き換えに当該ドライバー（またはタイヤ製造者）が預け入れた同一の銘柄、公認番号のタイヤ（両側面マーキング済）を手渡す。
- ⑤タイヤのリムへの取り付けは、各自のパドックで行うこととする。
- ⑥分配されたタイヤをパドック外へ持ち出すことは認められない。

1.1. ホイール

- 1) リムの直径は最大5インチとする。
- 2) ホイールはリムの外側に3本以上のペグで固定した何らかの形のビードを備えることが推奨される。

1.2. キャッチタンク

走行中に燃料タンクからの燃料漏れを防止するために有効な装置を必備とする。

但し、燃料漏れを防止する装置がタンクキャップ等に装備されていることが仕様書等によって証明された場合にはそれを有効な装置とみなす。

- 1.3. 競技中、車両にテレメトリー（データを交信する装置）の装着を禁止する。技術委員に承認されたデータロガー（データ蓄積装置）およびタコメーターの使用は可能とする。但しデータロガー用トランスミッター（発信器）の設置場所はコース外とし、オーガナイザーによって承認された場所のみとする。テレコミュニケーション（遠隔通話装置）の使用は禁止する。これらの事項に対する抗議は一切受け付けられない。

第18条 ボディワーク

「JAF国内カート競技車両規則」第7条および第9条に従った、CIK-FIA公認サイドボックス、フロントフェアリング、フロントパネル、リアプロテクションは、ステー等の公認部品を含み必備とする。

尚、異なる銘柄またはモデルの構成部品による3つのボディワークによる組み合わせが認められる。但し、2つのサイドボックスはセットで共に使用すること。

1. サイドボックスはシャシーに最少2ヶ所で強固に固定されなければならない。その取り付け方は、「JAF国内カート競技車両規則」に従うものとする。
2. 全ての部門の車両は、2015-2020または、2018-2020のCIK-FIA公認フロントフェアリング取付キットの使用が義務付けられる。

3. リアプロテクションの取り付け方については「JAF国内カート競技車両規則」第7条による。

第19条 重量

最低重量は次の通りとする。

部門	最低重量
OK	145kg
FS-125	155kg
FP-3	150kg

最低重量を満たすためバラストを積む必要がある時はすべて固形材料を用いボルト・ナットで取付けなければならない。

第20条 燃料

1. ガソリン：
 - 1) 「JAF国内カート競技車両規則」第25条に則った通常のガソリンスタンドのポンプから販売されている無鉛ガソリンを使用しなければならない。
 - 2) オーガナイザーは、ガソリンの銘柄および供給方法を指定する場合がある。この場合の詳細事項は、特別規則書又は公式通知に示す。
2. エンジンオイル：
 - 1) 通常市販されている当該年度のCIK-FIA承認オイルのみとし、それ以外の添加物の使用は一切認められない。
3. 検査：

ガソリンおよびエンジンオイルについて、予告なく抜き打ち検査（タンク内の燃料を採取する等）を行う場合がある。この場合、エントラントは、必ずその指示に従わなければならない。

第21条 車両検査

1. 「カート競技会参加に関する規定」第12条に基づき、車両検査が行われる。この際規則に不適な部分がありながらも、技術委員に発見されなかった場合であっても承認を意味するものではなく、レース中にそれに関する疑義が生じた場合は旗の指示を受ける場合がある。
2. 車両検査の日時および場所は特別規則または公式通知によって示される。
3. ドライバーは、車両検査に立ち会わなければならない。
4. ドライバーの服装に関しては「カート競技会参加に関する規定」第11条を適用する。また車両検査時においては、技術委員の点検を受けるものとする。レーシングスーツは皮製またはCIK-FIA公認またはJAF公認のものとする。

また、ヘルメットはCIK-FIA技術規則 (Article 3 Kart and Equipment Safety 3.2) Equipment Safety) に従ったものとする。

5. 技術委員長は、各車両に対し、点火装置の作動確認用測定器の装着を指示する場合がある。当該指示のあった場合は測定器の装着指示に従わなければならない。本件に関する抗議は認められない。詳細事項は競技会特別規則または公式通知にて告知される。
6. 技術委員長は、競技会審査委員会の指示に基づき、エントラントに対し当該車両の点火装置を技術委員長の指定する同一型式の他のものに交換させる場合がある。当該指示のあった場合は交換作業に従わなければならない。本件に関する抗議は認められない。
7. 各ヒート終了時には「JAF国内カート競技車両規則」に定める必備の部品が備わっていること。
8. 「カート競技会運営に関する規定」第31条に基づき、レース後オーガナイザーが指定したエリアで計量が行われる。

第4章 競技に関する事項

第22条 ブリーフィング

競技長は公式練習に先立ち、競技会審査委員会の出席を得て、エントラントおよびドライバーを対象としたブリーフィングを開催する。

すべてのエントラントおよびドライバーはブリーフィングに出席し、かつ出席表に署名もしくはオーガナイザーが示す方法で出席の確認を受けなければならない。

ブリーフィングに遅刻、欠席した場合は、オーガナイザーが定める再ブリーフィング料を支払い、再ブリーフィングを受けなければならない。

第23条 公式練習

「カート競技会運営に関する規定」第23条および第24条に基づき、最低10分間の公式練習を行う。但し、ピットアウトしスタートラインを通過する前に本コースで停止した場合も、公式練習に参加したものと認められる。

第24条 タイムトライアル

1. すべてのドライバーは、タイムトライアルに参加しなければならない。タイムトライアルに参加しない場合はタイムトライアル失格とし、予選ヒートは最後尾スタートとなる。
2. タイムトライアルのグループ分け
 - 1) 出場台数が当該競技開催コースの最大出走台数の70%（小数点以下四捨五入）以内の場合：

グループ分けはせずに7分間のタイムトライアルを行う。
 - 2) 出場台数が当該競技開催コースの最大出走台数の70%（小数点以下四捨五入）を超える場合：
 - ① 1グループの出走台数が最大出走台数の70%（小数点以下四捨五入）を超えず、かつ可能な限り同数となる複数のグループに分けられ、各グループ7分間のタ

タイムトライアルを行う。

②グループ分けは、競技会当日の参加確認受付時に抽選により決定し、ドライバーズブリーフィング開始時まで公式通知にて行う。

3. ドライバーは、タイムトライアルとして設定された時間内であれば任意に出走し、時間内であれば途中で停止した場合も再トライすることができる。但し、ピットに戻った場合は再トライすることはできない。
4. タイムトライアル中の計測は、コースイン後にスタートラインを通過したカートに対して全てのラップを計測し、ベストラップのタイムを採用する。
5. 上記4. で記録したベストラップが同タイムの場合は、当該ドライバーが記録したセカンドラップを採用する。
更に同タイムとなった場合もこれに準ずる（サードラップ以降のタイム）。
6. その他の方法で行う場合は公式通知に示す。（不可抗力により上記1. ～5. が採用できない場合）

第25条 選手権競技の方式

1. OK部門：

競技は2レース制（公式練習・タイムトライアル・第1レース予選1ヒート・第1レース決勝1ヒート→第2レース予選1ヒート・第2レース決勝1ヒート）とし、決勝ヒートの結果により最終順位を決定する。

出場台数によっては、予選ヒート終了後セカンドチャンスヒートを実施する。

2. FS-125部門およびFP-3部門：

競技は1レース制（公式練習・タイムトライアル・予選1ヒート・決勝1ヒート）とし、決勝ヒートの結果により最終順位を決定する。出場台数によっては、予選ヒート終了後セカンドチャンスヒートを実施する。

第26条 予選ヒート

1. 予選ヒートのグリッドポジション

1) ケースA：

タイムトライアルでグループ分けが無かった場合、各ドライバーが記録した最速タイムの順番による。

2) ケースB：

タイムトライアルでグループ分け（2組）があり、一方の組の最速タイムと別の組の最速タイムの差が101%を超えない場合、出走したグループに関わらず、各ドライバーが記録した最速タイムの順番による。

3) ケースC：

タイムトライアルでグループ分け（2組）があり、一方の組の最速タイムと別の組の最速タイムの差が101%を超える場合、1位は第1組の最速タイム（総合最速タイム）とし、2位は第2組の最速タイム、3位は第1組で2番目に速いタイム、4位は第2組で2番目に速いタイム、5位は第1組で3番目に速いタイム、以下同

様に決定する。

4) ケースD：

更にタイムトライアルでのグループ分け（3組以上）があった場合、上記2）および3）の原則に従い、決定する。

5) なお、OK部門においては、夫々の予選ヒートに上記が適用される。

2. 予選のグループ分けと決勝出場者の決定

1) ケースA：

出場台数が当該競技開催コースの最大出走台数以内の場合、グループ分けは行わず、各ドライバーが達成した予選結果に基づき決勝出場者を決定する。

2) ケースB：

当該競技開催コースの最大出走台数を超える出場台数があった場合は、予選を2グループ以上に分けて予選ヒートを行う。2グループに分ける場合は、Aグループをタイムトライアル奇数順位、Bグループを偶数順位とし、Aグループ予選の結果、両グループのポイントの少ない順に下表の通り決勝出場者を決定し、これ以下の者は予選落ちとなる。

当該競技開催コースの最大出走台数	最大出走台数を超える出場台数があった場合の決勝出場台数
34台	28台
32台	26台
30台	25台
28台	23台
26台	21台
24台	20台

3. ヒートポイント

予選ヒートでは、以下の通りポイントが付与される。

1) 1位は0点、2位は2点、3位は3点、以後同様に1順位増加に応じて1点増加。

2) 不出走者

不出走者は最下位の順位となる。ポイントも最下位のポイント（何名いても）となる（Aグループのグリッド数に準ずる）。

3) 予選ヒート失格者

予選ヒート失格者は最下位より1位下の順位となる。ポイントも最下位より1つ下のポイント（何名いても）となる（Aグループのグリッド数に準ずる）。

4. 予選ヒートの走行距離は次の通りとし、周回数には競技会毎に示す。

1) OK部門：

15 km（または15分）以上45 km（45分）以内。

2) FS-125部門およびFP-3部門：

15 km（または15分）以上30 km（30分）以内。

5. 決勝進出台数は当該競技開催コースの最大出走台数とし、競技会毎に示す。

第27条 セカンドチャンスヒート

1. セカンドチャンスヒートの出場資格

前条2. 2) の予選ヒートを通してなかった者は、予選ヒートのポイントの少ない順に下表の通りセカンドチャンスヒートに出場し、当該競技開催コースの最大出走台数に応じて決勝に出場する資格を得ることができる。

当該競技開催コースの 最大出走台数	セカンドチャンスヒートの結果により 決勝に出場できる台数
34台	上位6台
32台	上位6台
30台	上位5台
28台	上位5台
26台	上位5台
24台	上位4台

2. セカンドチャンスヒートの走行距離は次の通りとし、周回数は競技会毎に示す。

約10km (または約10分)。

第28条 決勝

1. 決勝の出場資格とグリッドポジション

1) ケースA :

- (1) 予選ヒートがケースAで実施された場合、予選を通して者は全て決勝に出場できる。
- (2) グリッドポジションは、予選での成績による。

2) ケースB :

- (1) 予選ヒートがケースBで実施された場合、予選を通して者とセカンドチャンスヒートにより決勝の出場資格を得た者が決勝に出場できる。
- (2) グリッドポジションは、予選でのポイントの少ない順とし、同ポイントの場合はタイムトライアルの成績による。セカンドチャンスヒートで決勝の出場資格を得た者は、当該ヒートの順位に従い、後方の位置を占める。

2. 決勝は着順に基づき、ペナルティ等を考慮したうえで最終順位が決定される。

3. 決勝ヒートの走行距離は次の通りとし、周回数は競技会毎に示す。

1) OK部門 :

15km (または15分) 以上45km (45分) 以内。

2) FS-125部門およびFP-3部門 :

15km (または15分) 以上30km (30分) 以内。

4. 青・赤旗の採用

OK部門の決勝ヒートにのみ次の通り適用される。

- 1) 周回遅れのドライバーおよび周回遅れになろうとしているドライバーに対し、[青・赤旗(2重対角線で区分)] が示され、決勝ヒートから除外される。
- 2) 青・赤旗は競技長の指示によりコントロールライン上

で示される。旗の提示を受けたドライバーは、その周回で車両保管場所(パルクフェルメ)に移動し、ラップされた周回のコントロールライン通過まで、レースを終了したものとす。

車両保管場所(パルクフェルメ)に移動しない場合には、黒旗(当該ヒート失格)の対象となる。

第29条 スタート進行

スタートは「カート競技会運営に関する規定」第28条2.に基づくローリングスタートとし、次の事項が適用される。

1. スタートの合図は灯火信号によって行われる。
2. スタート進行は以下に従い行われる。
 - 1) 競技会特別規則書または公式通知により指定された時間に所定の待機場所に着くこと。このとき合図音およびアナウンスが放送される。
 - 2) 所定の待機場所への進入はフォーメーションラップ5分前に締め切れ、「3min」ボードが示されるまでにカートが所定の場所に到着していなければならない。審査委員会が認めた場合を除き、5分前までに所定の待機場所に進入できなかったカートの出走は認められない。
 - 3) フォーメーションラップの開始は、以下のボード提示に続いて行われる。これらのボードの提示は合図音とともに行われる。

3min

1min

30sec

- 4) 「3min」ボードが示される時点で、ドライバーおよび当該ピット要員1名、オフィシャルを除くすべての者は当該エリアから離れなければならない。
- 5) 「1min」ボードが示される時点で、ピット要員は当該エリアから離れなければならない。FS-125部門およびFP-3部門では、「1min」ボードが示された時点からフォーメーションラップ開始時までの間であればいつでも、ドライバーはエンジンを始動することができる。

「1min」ボード提示後は、ピット要員による援助は一切認められない。

ただし、OK部門においては、フォーメーションラップ開始までに登録されたピット要員2名までの援助を認める。

また、FP-3部門において「KT100S」が参加する場合は、フォーメーションラップ開始までにピット要員2名の援助を認める。

- 6) 「30sec」ボードが提示された30秒後に担当オフィシャルにより緑旗が提示され、カートはフォーメーションラップを開始する。
- 7) エンジン不動等によりスタートが困難なドライバーは、両手または片手を頭上に高く上げ、合図をしなければならない。この場合、黄旗を持つ担当オフィシャルが当該カートの直近に立ち、フォーメーションラップ中のドラ

イバーに警告する。

担当オフィシャルは、フォーメーションラップ開始後、スターティンググリッド上に留まっている全てのカート在所定の位置に移動する。

- 8) カートは、所定の位置にてピット要員の援助（介入）を受けエンジンを再始動することができる。次いで担当オフィシャルの指示に従いフォーメーションラップの隊列の最後尾に加わり出走できる場合がある。
3. フォーメーションラップの周回数、ブリーフィングの際に示される。ブリーフィングで行われた指示に基づき、スタートが合図される前に、約1周のフォーメーションラップを行う。なお、これに先立ち、競技長の裁量により約1周のウォームアップのための走行を行うことができる。フォーメーションラップ中のドライバーは、2列の隊列で低速走行し、スタートラインへ向かう。スタートライン2.5m手前に引かれたイエローラインを越えるまでは加速してはならない。
4. カートがスタートラインに接近する段階で赤信号が点灯する。
5. 競技長は、フォーメーションが整いイエローライン前に加速をしていないと判断した場合、赤信号を消灯してスタートの合図を行う。
フォーメーションとイエローライン前での加速に問題がある場合、競技長は、フォーメーションラップが更に1周行われることを合図するために赤信号の灯火を続ける（消灯しない）。
6. フォーメーションラップ中のドライバーはオーガナイザーが定める区間での追越しおよび割り込みが禁止され、これに違反した者は当該ヒート失格となる。
7. フォーメーションラップ中に隊列のペースを乱す者があった場合は白・黒旗が示される、またはペナルティが課される場合がある。フロントローでそれが繰り返された場合は最後尾に繰り下げられる場合がある。
8. フォーメーションラップ中に隊列から遅れた者が隊列の前に出て待つような行為をしてはならない。
9. フォーメーションラップ中に隊列から大きく遅れ、競技長により指示（白地に赤のバツテンのボード表示）された者およびフォーメーションラップ中にピットインした者と周回遅れの者は最後尾に着かなければならない。
10. フォーメーションラップ中にコースをショートカットすることは禁止される。
11. フォーメーションラップ中にポールまたはセカンドのカートが停止または遅れてもローリングは続行される。その際は先頭にいる者にローリングのペースを保つ義務が生じる。
12. スタート後、先頭のカートが1周するまでにスタートラインを越えないカートは、そのヒートを出走することはできない。

第30条 その他競技に関する一般事項

1. 旗の信号については「カート競技会運営に関する規則」第13条に従う。但し、スタート合図は灯火信号を用いる。
なお、本選手権競技では別に定める「ニュートラリゼーション」を予選ヒートおよび決勝ヒートに適用する。
2. コースアウトに対するペナルティは競技長の判断による。
3. 走路審判員が反則または妨害行為とみなしたものについては、ペナルティが課される。更にその行為が、2回以上に及ぶときは失格とする。
4. ドライバー・サインは次の通りとし、これを怠った者に対しては、ペナルティが課せられることがある。
 - 1) コース上で停止した場合のサインは、両手をもしくは片手を頭上に高く上げる。
 - 2) ピットイン・ピットアウトのサインは片手を頭上に高く上げる。
 - 3) 黄色の山型を付した緑色旗（ミススタート）が示された場合は各自、片手を頭上に上げ、スピードダウンし、元のローリングスタート時のポジションに戻るものとする。
 - 4) スローダウンするドライバーは、片手を高く上げる。
5. 公式練習、タイムトライアルおよびレース中（フォーメーションラップを含む）コース上で停止した場合は、他を妨害することなく、後続車両通過後、またはコース委員の指示があり、自力で再発進できる場合にのみレースに復帰できるものとする。
6. 公式練習、タイムトライアルおよびレース中（フォーメーションラップを含む）にリタイヤしたドライバーは自分の車両を速やかに安全な場所に移動し、そのヒートが終了するまで「カート競技会参加に関する規定」第11条に規定する装備一式を着用し、車両から離れてはならない。ただし、安全が確保できない場合は、オフィシャルの指示により退避させる場合がある。
7. レース中は、コースを外れてショートカットすることは認められず、当該行為はコースアウトとみなされ、ペナルティの対象とする。
8. 工具の持込みおよび工具を用いた修理等は、指定されたエリア（ピットおよびパドック）を除き、一切禁止される。
9. 競技中の燃料補給は禁止する。
10. レース着順1位の者がフィニッシュラインを通過後2分以内に、カートが自力で同ラインを通過したものは、そのラップが加算される。完走者となるためには、チェッカーにかかわらず、規定周回数の1/2以上を完了しなければならない。
11. レースの順位は次の順序により、周回数の多い順に決定される。
 - 1) チェッカーを受けた完走者（規定周回数の1/2以上を完了し、チェッカーを受けた者）。
 - 2) チェッカーを受けない完走者（規定周回数の1/2以上は走行したが、チェッカーを受けなかった者）。

- 3) 不完走者（チェッカーにかかわらず、規定周回数の1／2以上を走行していない者）。
- 4) 同周回数の場合は、その周回を先に完了（コントロールライン通過）した者を優先する。
12. レースは着順によるものとし、計時を行わない場合がある。
13. 競技中において、前方の競技ナンバープレートが脱落若しくは脱落しそうな場合はオレンジディスクのある黒旗（番号を添えて提示）が振られる。それに該当するカートは必ず1度ピットインして競技ナンバープレートを取付け直すこと。
14. パドックエリア、ウェイティンググリッドおよびオーガナイザーが指定したエリアにおけるエンジンの始動および作動については、カートが走行可能な装備等を具備し、リアタイヤが地面に接地した状態（リアタイヤが地面に常に接触した状態）でのみ認められる。
ただし、オーガナイザーが指定したウォーミングアップエリアにおいては、リアタイヤが地面に接地しない状態でエンジンの始動および作動が認められる。
15. 全日本選手権競技の成立とは、部門毎に5台以上の車両が出場しなければならない。5台に満たない場合は、その部門の選手権は成立しない。
なお、この場合における出場とは、予選ヒートの際に5台以上のカートがコントロールラインを越えることをいう。
以上の条件を満たした時、全日本選手権競技は成立する。
16. 各ヒートは、規定周回数の60%以上が消化された場合、当該レース（ヒート）が成立する。
17. 消火器携帯の義務について
各ドライバーは全ての競技会において、下記条件を備えた消火器を1本以上備えていなければならない。
また、ピット、パドックでの火気厳禁徹底に努めなければならない。

【携帯用消火器の条件】

■種類：ABC粉末タイプ

■大きさ：4型（内容量1.2kg）以上

第31条 審判員

- 1) 国内競技規則10-20に基づく審判員の判定事項は、本統一規則に関する事項とする。
- 2) 審判員の氏名は、公式プログラムまたは公式通知で示される。

第5章 ピットに関する事項

第32条 ピットイン

ピットインする場合はピットロードを徐行しなければならない。かつ必ずピットストップし、エンジンを停止しなければ

ならない。これに違反した場合は当該ヒート失格となる。

第33条 ピットでの作業

ピットは指定された場所を使用しなければならない（競技長から指示があった場合を除く）。またピット内で作業し得るものは当該部門に出場しているドライバーとピット要員のみとし、ピット要員は指定されたクレデンシャルを装着しなければならない。走行中のドライバーに対してピット・サインを送る場合は、ピット要員に限り各自のピット・エリア内においてのみ表示することができる。

レース中燃料の補給をしてはならない。

第34条 ピット要員

「カート競技会参加に関する規定」第18条に基づき、ピット要員の行為に関する最終的な責任はエントラントに帰属するが、レース中における場合は、ドライバーに直接統轄の責任があるものとする。ピット要員による規則の違反は、当該ドライバーに対する黒旗の指示となることがある。

第35条 ピット内

ピットにおける火気の使用を禁止する。燃料の容器は20ℓ以内の消防法に適合した金属製の携行缶でなければならない。

第36条 レース中のピット要員

レース中ピット要員は、自己のピットを離れてはならない。

第37条 車両保管

レース終了後の車両保管および車両検査は、次の通りとする。

1. 車両保管および再車両検査を行う。保管が解除になったカートは、エントラントが速やかに引取らなければならない。
2. 決勝ヒート終了後保管時間は30分以上、所定の場所で行われる。
3. 技術委員長は、スタートしたすべての車両に関し検査を行う権限を保有するものとする。技術委員長が検査を行う際は、エントラントもしくはその代理人が、責任をもって車両の分解および組立てを行わなければならない。

但し、関係役員、エントラントおよびドライバー以外は検査に立ち会うことはできない。

上記に対する違反は、競技長によって警告され、審査委員会によりペナルティが課せられる場合がある。

第6章 ペナルティに関する事項

第38条 ペナルティ

1. ペナルティは次の5種がある。
 - 1) 警告
 - 2) 罰金
 - 3) タイムペナルティ
 - 4) ラップペナルティ
 - 5) 失格 (当該タイムトライアル、ヒート、またはレースの失格)
 2. 警告はその必要ありと認められた軽反則に対して発せられる。
 3. 罰金は成績に対するペナルティには至らない違反に適用される。
 4. タイムペナルティは失格には至らない違反に適用される。
 5. ラップペナルティは失格には至らない違反に適用される。
 6. 失格は次の反則行為に課せられる。
 - 1) 規則に反してまたは不当に得たアドバンテージ。
 - 2) 故意に自己または他人の安全を省みることなく行う危険行為。
 - 3) 与えられたオフィシャル指示を故意に無視した際。
 - 4) 与えられたフラッグサインの無視。
- <ペナルティの例>
- (1) エントリーの遅れ (オーガナイザーが認めた場合、但し2週間前まで)
 - ⇒遅延賠償 (事務局手数料)
 - (2) 当日受付確認の遅れ (オーガナイザーが認めた場合、但し公式練習まで)
 - ⇒遅延賠償 (事務局手数料)
 - (3) 車検の遅れ (オーガナイザーが認めた場合、但し公式練習開始まで)
 - ⇒遅延賠償 (事務局手数料)
- 以降本規則第49条による。
- (4) 重量違反
 - ⇒当該タイムトライアル、ヒートの失格
 - (5) 燃料違反
 - ⇒レース失格
 - (6) 服装違反 (車検時に判明した場合)
 - ⇒当該タイムトライアル、ヒートの失格。
 - (7) 各ヒート終了時に国内カート競技車両規則に定める必備の部品が脱落の場合
 - ⇒当該ヒート失格
 - (8) 公式練習に参加しなかった場合
 - ⇒レース失格
 - (9) フォーメーションラップ中の指定区間での追越し、割込み違反
 - ⇒当該ヒート失格
 - (10) フォーメーションラップ中に隊列のペースを乱した場合
 - ⇒当該ヒートの結果に10秒加算。
 - 同行為をフロントローが繰り返した場合
 - ⇒最後尾に繰り下げ
- (11) スタート時のフライング
 - ⇒当該ヒートの結果に10秒加算。
 - (12) プッシング、極度のブロッキング
 - ⇒当該タイムトライアル、ヒートの結果に10秒加算。
 - 同行為が著しい場合
 - ⇒当該ヒート失格
 - (13) ショートカットとなるコースアウト
 - ⇒1周減算
 - (14) 黄旗時の追い抜き (公式練習、タイムトライアル)
 - ⇒タイムトライアルで当該ドライバーが達成したベストラップタイム、セカンドラップタイムおよびサードラップタイムを抹消。
 - (15) 黄旗時の追い抜き (予選ヒート、決勝ヒート)
 - ⇒1周減算
 - (16) 黒旗の無視
 - ⇒レース失格
 - (17) オレンジディスクのある黒旗の無視
 - ⇒当該ヒート失格
 - (18) レース中のコース内での他者の援助 (メカニックの立ち入り援助を含む)
 - ⇒当該ヒート失格
 - 公式練習の場合はタイムトライアルに4秒加算
 - (19) 工具携帯走行
 - ⇒レース失格
 - (20) ピットロード徐行違反
 - ⇒当該ヒート失格
 - (21) 指定エリア (ピット、パドック) 以外で作業した場合
 - ⇒当該ヒート失格
 - (22) ピット要員のオフィシャル指示に対する違反
 - ⇒当該ドライバーのレース失格
 - (23) エンジン始動・作動違反
 - ⇒警告または罰金
 - (24) コース上に停止しコース委員の指示に従わなかった場合、また後続車両通過前に再スタートした場合
 - ⇒1周減算
 - (25) 公式練習およびタイムトライアルを除き、チェッカー後フィニッシュラインを通過したカートのフロントフェアリングが正しい装着状態でなかった場合
 - ⇒当該ヒートの結果に5秒加算。
 - (26) フロントフェアリング装着に関する不正行為
 - ⇒レース失格
 - (27) これらを含みその他のペナルティについては、特別規則書または公式通知等にて通知もしくは競技長によって勧告され、審査委員会により課される。

第7章 抗議に関する事項

第39条 抗議の提出

- 「JAF国内カート競技規則」第40条に基づき、書面をもって抗議料を添付の上、エントラントより競技長に提出するものとする。
- エントラント、または当該エントラントが文書で正式に指名した代理人のみが抗議権を有する。
- 「JAF国内競技規則」10-20に従ってなされた審判員の判定、計時装置および音量測定結果、第38条(26)および(27)により課されたペナルティに対する抗議は認められない。
- 提出された抗議により再車検等を実施し、その抗議が成立した場合には再車検等に要した費用ならびに分解組み立ての費用は、被抗議者であるエントラントまたはドライバーの負担とし、これと反対に当該車両等が規則通りのものであることが判明した場合は抗議提出者がそれらの費用を負担しなければならず、費用の算定については技術委員長に委ねられる。

第40条 抗議提出の時間制限

- 技術委員または車両検査委員の決定に対する抗議は、決定直後とする。
- 競技中の過失または反則に対する抗議は、その競技の終了後30分以内とする。
- 競技の成績に関する抗議は、その発表後30分以内とする。

第41条 抗議料

53,300円

第8章 成績および賞典に関する事項

第42条 成績および賞典

- 決勝ヒートの結果により決定する。
ただし、第30条15.に示す全日本選手権競技の成立要件を満たしたうえで、荒天等により決勝ヒートが実施されなかった場合は、予選ヒートの結果により決定される。
- 賞典はドライバーに対して行われる。

第9章 得点

第43条 得点基準

本選手権競技会のドライバーに与えられる得点は下表a①およびa②を適用する。得点は予選ヒート出走者および決勝ヒートの完走者のみに与えられ、不完走者、失格者および不出走者には与えられない。

ただし、第42条1.に基づき予選ヒートの結果により決

定された場合、下表a①およびa②の得点は予選ヒート出走者のみに与えられ、不完走者、失格者および不出走者には与えられない。

(表a①) 決勝結果成績に付す得点

順位	1位	2位	3位	4位	5位	6位	7位	8位	9位	10位
得点	25点	22点	20点	18点	16点	15点	14点	13点	12点	11点
順位	11位	12位	13位	14位	15位	16位	17位	18位	19位	20位
得点	10点	9点	8点	7点	6点	5点	4点	3点	2点	1点

(表a②) 予選結果成績に付す得点(10位まで)

順位	1位	2位	3位	4位	5位	6位	7位	8位	9位	10位
得点	10点	9点	8点	7点	6点	5点	4点	3点	2点	1点

但し、競技会出場台数(予選ヒート出走台数)に応じ下表bの通り得点の対象となる順位が制限される(表a②予選結果成績に付す得点は10位を上限とする)。

(表b)

出場台数	得点対象順位	出場台数	得点対象順位
40台以上	20位まで	22~23台	11位まで
38~39台	19位まで	20~21台	10位まで
36~37台	18位まで	18~19台	9位まで
34~35台	17位まで	16~17台	8位まで
32~33台	16位まで	14~15台	7位まで
30~31台	15位まで	12~13台	6位まで
28~29台	14位まで	10~11台	5位まで
26~27台	13位まで	8~9台	4位まで
24~25台	12位まで	5~7台	3位まで

※当該年の日本カート選手権規定第6条および第28条による。

※FS-125部門およびFP-3部門東西統一競技会の得点は上表a①の得点を1.5倍したものと上表a②を合算したものとする。

第10章 広告に関する事項

第44条 広告

ナンバープレートに広告を表示することは認められない。その他の広告については、オーガナイザーは、次のものに関し抹消する権限を有し、かつドライバーはこれを拒否することができない。

1. 公序良俗に反するもの。
2. 政治・宗教に関連したもの。
3. 本競技会に関係するスポンサーと競合するもの。

第11章 その他一般事項

第45条 エントラントおよびドライバーの遵守事項

1. エントラントは、自己の参加に係わるすべての者に、すべての法規および規則を遵守させる責任を有する。
2. エントラント、ドライバーおよびピット要員は本統一規則の下で開催される競技会中に生じた事態について、本連盟ならびにその所属員および競技役員に対していかなる責任も追及しないこと。
3. エントラントおよびドライバー等のチーム関係者は、オーガナイザーまたは審査委員会によって事情聴取を受けた場合は、指示があるまで会場を離れないこと。
4. 指定された場所以外での喫煙は禁止される。
5. 競技期間中に競技開催コースにおいて、エントラント、ドライバーおよびピット要員が飲酒することは禁止される。
6. エントラント、ドライバーおよびピット要員が、スポーツマンらしくからぬ行為、不謹慎な言葉遣い、あるいは競技を妨害する行為をとった場合、当該競技会失格とする。

第46条 コースへの立ち入り

1. 競技会特別規則の組織図に予定されている競技役員およびASNのみがコースに立ち入る権利を有する。
2. プレス代表者は、オーガナイザーに対し特に申請し、許可を得た場合以外はコースに立ち入ることはできない。更に競技役員によって与えられた指示に従わなければならない。

第47条 誓約書の署名

エントラント、ドライバー、ピット要員は参加申込用紙に記載された誓約文に署名捺印しなければならない。

第48条 本統一規則の解釈

本統一規則並びに競技の細則に関する解釈に疑義が生じた場合は、審査委員会の決定を最終的なものとみなす。

第49条 本統一規則の違反

1. 本統一規則に対する違反の罰則は審査委員会の決定により宣告される。
2. 日本カート選手権競技に適用される規則に違反した者に対し、JAFは罰則を課す場合がある。
3. 年齢、ライセンス等、出場資格に制限のある日本カート選手権競技で、その資格に違反してエントリーしたことが競技会開始後に判明したドライバーについて、JAFは当該年度の選手権の全得点を無効とする場合がある。

第50条 本統一規則の施行ならびに記載されていない事項

1. 本統一規則は当該年の1月1日より施行する。
2. 本統一規則に記載されていない事項については、FIA国際モータースポーツ競技規則と国際カート規則、それに準拠したJAF国内競技規則、JAF国内カート競技規則とその細則に準拠する。
3. 本統一規則発行後、JAFにおいて決定された事項は、すべての規則に優先する。

以上

「ニュートラリゼーション」(中立化)

1. 予選ヒートまたはレースの「ニュートラリゼーション」:

- a) 競技長は予選ヒートまたはレースのニュートラリゼーションを決定することができる。この手順は、コース上に妨害があった場合、またはドライバーやオフィシャルに緊急の健康被害があり、ただし予選ヒートやレースを止める判断をするには至らない状況においてのみ用いられる。
- b) 予選ヒートまたはレースのニュートラリゼーションの指示が出されたら、全ての監視ポストで単独の黄旗が振られ、「SLOW」ボード(黄色地に黒で「SLOW」と書かれたボード)が掲げられ、ニュートラリゼーションが完了するまで維持されなければならない。
- c) 全ての競技カートは先頭のカートの後ろに隊列でつかなければならない。追越しは厳禁とされる。追越しは、深刻な問題によりカートが減速する場合にのみ認められる。
- d) ニュートラリゼーションラップの間、先頭のカートは適切な速度にてペースをコントロールし、その他の全てのカートは隊列の間隔をできるだけ詰めて保たなければならない。
- e) カートはニュートラリゼーションの間に修理エリアに入ることができるが、マーシャルによる許可が出た時のみコースに復帰できる。コースに復帰したカートは、先頭カートに続くカートの隊列の最後尾につくまで適切な速度で走行しなければならない。
- f) 競技長がニュートラリゼーションの終了を決定する時、「SLOW」ボードは維持され、黄旗は静止で掲示される。これが、次にスタートラインを超えたらレースが再開されることをドライバーに知らせるサインとなる。
- g) この時、先頭のカートは適切な速度で走行を続ける。オフィシャルは、スタートライン上で緑旗の振動掲示することによりレースの再開を合図する。予選ヒートまたはレースのニュートラリゼーションが終了し、カートがスタートラインを超えるまで、追越しは禁止されたままである。スタートラインに接近した時、オフィシャルにより緑旗が振られていたら、ドライバーはスタートラインに先立つイエ

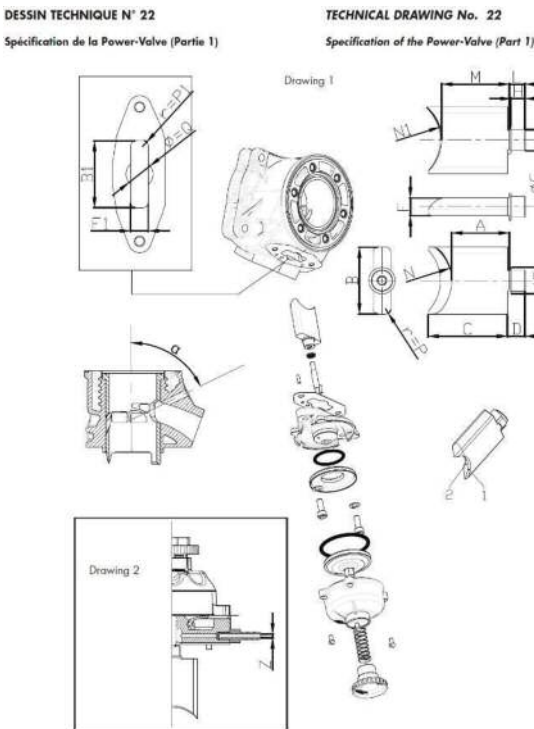
ローラインを超えて初めて加速することができる。監視ポ
ストの黄旗と「SLOW」ボードは下げられ代わりに緑旗が
振られる。これらは最大で1周の間掲示される。

- h) ニュートラリゼーションの間に成立した全てのラップは
レースラップとしてカウントされる。
- i) ニュートラリゼーションの間にレースが終了した場合、
カートは通常どおりチェッカーフラッグを受ける。追越し
は、深刻な問題によりカートが減速する場合にのみ認めら
れる。

以上

全日本カート選手権OK部門適用車両規定

1. ダイレクト・ドライブ・シングル・シリンダー・2スト
ローク・レシプロケーシング・エンジンで、C I K - F I
Aによって公認されたもの。公認エンジンのいかなる改造
も、技術規定5. 2. 2 (*) に基づき認められる。
2. 水冷 (クランクケース、シリンダー、シリンダーヘッド)
は1回路のみとする。
3. 冷却は、単一回路の1つの自由なラジエーターに制限され、
いかなる他の組み合わせも除外される。サーモスタットの
正常な機能のために内部回路を付加することは認められ
る。
4. 図N o. 22に合致し、エンジンとともに公認された特定
の単一型パワーバルブ。



5. 過給は禁止する。
6. 燃料室の最小容積は9 c cとし、付則N o. 1 cによる
測定方法とする。

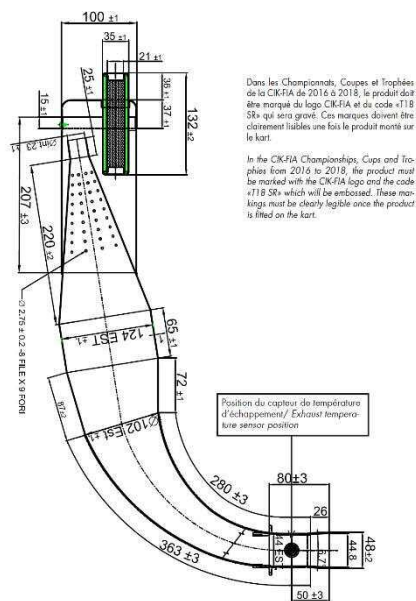
7. スパーク・プラグ：銘柄は自由 (量産品で厳密の当初の
ままとする)。シリンダーヘッド上に締め込まれたスパ
ーク・プラグのバレル (電極は含まない) は、燃焼室ドーム
の上部を超えてはならない。
8. 排気角度は排気ポートで最大194°とし、その測定は
技術規定2. 25. 3. 2に記載されている方法に従い、
ライナーのレベルで行われる。
9. デコンプレッションバルブが義務付けられる。それは、
シリンダーヘッド頂部に装着されなければならない。
10. スパーク・プラグハウジングのねじ山の寸法—長さ：
18. 5mm ; ピッチ : M14 × 1. 25
11. 最大16, 000 r p mの指定リミッター付き公認点火
装置。
12. 最大直径24mmの2本の調整用スクリューを備える公
認バタフライタイプキャブレターで、公認書上の吸気ダク
トのすべての寸法および形状が厳密にオリジナルのまま
でなければならない。また、吸気ダクトの形状を検査す
るために製造者によって預託された工具に適合していな
ければならない。
その他すべての、キャブレター本体内部または外部の、
寸法のない穴やミリ単位の溝は数と位置において公認書
と一致していなければならない。
13. 最大直径24mmの2本の調整用スクリューを備えるK
F 2公認バタフライタイプキャブレターを使用する場合、
厳密にオリジナルのままではなければならない。疑義を避
けるため、このことは、キャブレターが、合理的な製造上
の公差の範囲内で、公認査察時に査察員によって封印され
C I K - F I Aで保管されているキャブレターとすべての
面で同一でなければならないことを意味する。また、当該
公認書および吸気ダクトの形状を検査するための製造者
によって預託された工具に適合していなければならない。
14. クラッチは認められない。
15. スターターは認められない。
16. 図N o. 21に合致しOK公認された特定の単一型排気
装置

DESSIN TECHNIQUE N°21

Echappement monotype spécifique OK

TECHNICAL DRAWING No. 21

Specific OK monotype exhaust



17. CIK-FIA公認の23mmのダクトを2つ備えた吸気消音器

18. タイヤ：5インチ

19. 最低総重量：145kg（ドライバー含む）

20. カートの最低重量（燃料を除く）：70kg

21. ブレーキシステム（キャリパー、ディスク、パッド、配管、マスターシリンダー）は、CIK-FIAの有効なブレーキ公認を有する製造者によって製造されたものでなくてはならない。

*CIK-FIAカート技術規定5.2.2

リードバルブインテークのみが認められる。

公認エンジンの当初の部品は、常に公認書に記載される写真、図面、材質、物理的寸法と合致し同一でなければならない。

許される改造：以下を除き公認エンジンへのすべての改造が認められる。

a) エンジン内部：

- ー ストローク
- ー ボア（最大限度を超えて）
- ー コネクティングロッド中心線
- ー シリンダーおよびクランクケースのトランスファーダクトおよび吸気ポートの数
- ー 排気ポートおよびダクトの数
- ー 特別規定に基づく制約事項
- ー 燃料に加えられる潤滑油の量は4%に制限される。

b) エンジン外部：

- ー キャブレターの数（公認されたキャブレターの使用が義務付けられることによる）
- ー 搭載エンジンの外観

以下はエンジン外観の改造とみなされない：

パーツ色の変更

冷却接続のトリミングおよび固定部の変更

（キャブレター・イグニッション・排気装置、クラッチあるいはエンジンそれ自体の固定を含む）

ただし、それらの公認された位置が変更されていないこと。

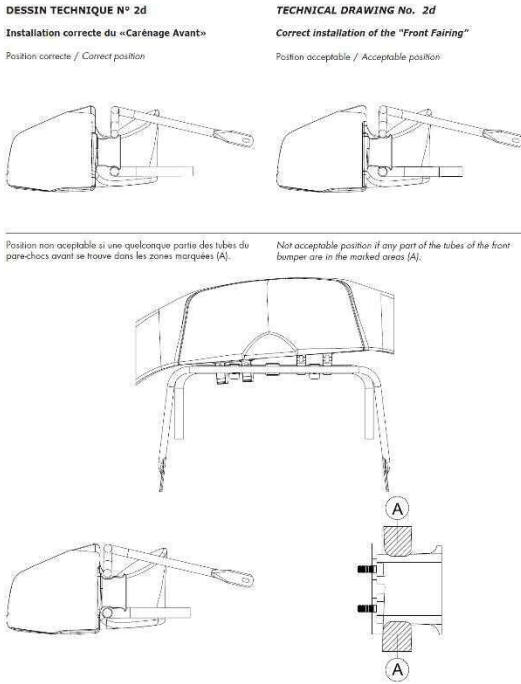
2 ボディワーク

全ての部門の車両は、2015-2020および2018-2020のCIK-FIA公認フロントフェアリング取付キットの使用が義務付けられ、次の国際規則が準用される。

（ ）内の※は日本選手権における取り扱いを示す。

(1) 2020年CIK-FIA国際競技規則4.2の30

- ①すべてのCIK-FIA選手権、カップおよびトロフィー（スーパーカートを除く）では、公認されたフロントフェアリング、および2015年～2020年または2018-2020の公認期間の車体で公認されたフロントフェアリング取付キットの使用が義務付けられる。
- ②予選ヒートからファイナルまでの間に、各ドライバーは、カートから外されたフロントフェアリングの組み立てエリアである「スタート」サービスパーク（※指定されたエリア）に入らなければならない。メカニックあるいはドライバー自身が、車検員（※技術委員）の監督下にある組み立てエリアである「スタート」サービスパーク（※指定されたエリア）にてフロントフェアリングを装着しなければならない。
- ③予選ヒート、およびファイナルの間、フロントフェアリングは、修理エリア（※ピットエリア）においてのみ正しい位置に装着することのみ認められる。
- ④正しいフロントフェアリングの装着
フロントフェアリング（フロントフェアリング取付キットを使用）は競技の間常に正確な位置になければならない（技術図面No. 2d参照）。



- ⑤黒地にオレンジ色の円のついた旗は、フロントフェアリングが正確な位置にもはやない状態である場合、当該ドライバーに提示されることはない。
- ⑥黒白のチェッカーフラッグが振られており、審判員がカートのフロントフェアリングが正確な位置にない1台もしくはそれ以上のカートがフィニッシュラインを通過したことを報告する場合、(※車検場または車両保管場所における確認結果を報告する場合) いかなる状況においても、5秒のタイムペナルティーが当該ドライバー(含複数)に課される。このタイムペナルティーを抗議の対象とすることはできない。
- ⑦最終ラップ中あるいは黒白のチェッカーフラッグが振られた後に、ドライバーが正確に装着されていないフロントフェアリングを故意に正確な位置に戻したとされた/証明された場合、当該ドライバーはレース失格の処分を受ける。
- ⑧「最終ラップ」のパネルがドライバーに対して示された(※合図または提示)時点から、修理エリア(※ピットエリア)は閉鎖される。
- ⑨フロントフェアリングが規定に適合しているかを検査するため、RAE Systems 社 (USA) のミニレイ・ライト (MiniRAE Lite) 計測装置が、予選、予選ヒートおよびファイナルで使用される(※使用される場合がある)。
いかなる状況においても、フロントフェアリングのVOC (揮発性有機化合物) 測定値は5 p p m (最大制限値)を超えてはならない。
注: 例えば清掃スプレーなどによる、フロントフェアリングの汚染は、これによって制限値の超過に成り得る場合があるため、避けなければならない。
- ⑩検査の結果、フロントフェアリングが規定に適合してい

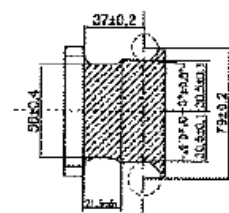
ないことが判明した場合、当該ドライバーは組み立てエリア(※指定されたエリア)に入ることは禁止される。従って、対応する競技部分に(予選、予選ヒート、ファイナル)に参加することはできない。この手続きに関する抗議は受け付けられない。この点に関する抗議および控訴は停止効力を持たない。

(2) 2020年CIK-FIA国際カート技術規則2.5.

1の2.5.1.1

- ①フロントバンパーは少なくとも2つの鋼鉄製の部品で構成されていなくてはならない。
- ②上部の鋼鉄製バーの直径は最小16mm(2つのコーナーは一つの一定の湾曲度でなければならない)、下部の鋼鉄製バーの直径は最小20mm(2つのコーナーは一つの一定の湾曲度でなければならない)で、上下のバーは連結されていること。
- ③上記の2つの部品は、ペダルの付属装置から独立していること。
- ④フロントバンパーは、必備であるフロントフェアリングの取り付けが可能な形状であること。
- ⑤フロントバンパーは、4点でシャシーフレームに取り付けられていなければならない。
- ⑥上記②の2つの部品は、図面No. 2cに示すとおり、垂直に配されなければならない、フロアトレイ/メインシャシー軸に対して直角でなければならない。
- ⑦フロントオーバーハング: 最小350mm
- ⑧下部バーの幅: 直線部全長でカートの縦軸に対して最小295mm、最大315mm
- ⑨下部バーの取付部品は、シャシーの軸に対して平行で(水平・垂直方向に)、バンパーを50mm取り付けられる(シャシーフレームへの取付装置システム)形状であること。
- ⑩取付部品は互いに450mm離し、地上から90+/-20mmの高さでカートの縦軸の中心に取り付ける。
- ⑪上部バーの幅: 直線部全長でカートの縦軸に対して最小375mm、最大395mm
- ⑫上部バーの高さは、地上から200mm~250mmとする。
- ⑬上部バーの取付部品は、互いに550mm離し、カートの縦軸の中心に取り付ける。
- ⑭上下バーの取付部品は、シャシーフレームに溶接されていなくてはならない。

<技術図面No. 2c>抜粋

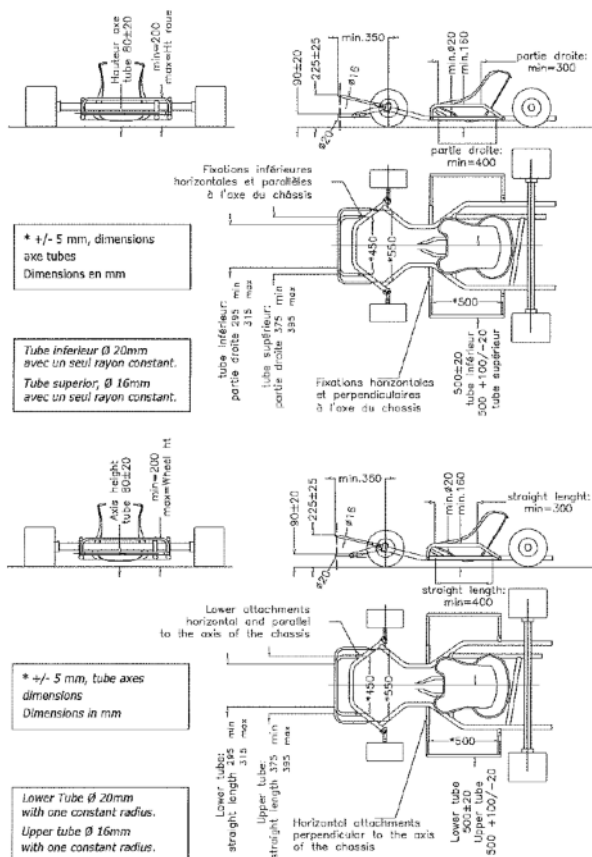


<技術図面No. 2a>

または Righetti Ridolfi 005-BK-99)

Pare-chocs pour circuits courts

Bumpers for short circuits



- (3) フロントフェアリング (Fフェアリング) とフロントバンパー (Fバンパー) とフロントフェアリング取付キット (Fフェアリング取付キット) の組み合わせは、FフェアリングとFバンパーの公認番号が同一でなければならない。
- なお、Fバンパーは上記 (2) 2020年CIK-FIA国際カート技術規則 2.5.1の2.5.1.1にも適合していなければならない。

<組み合わせ例>

- 認められる: Fフェアリング (KG 2/CA/20) + Fバンパー (KG 2/CA/20) + Fフェアリング取付キット (KG 1/CA/20 01/01/ET または Righetti Ridolfi 005-BK-99)
- 認められる: Fフェアリング (Eurostar 50/CA/20) + Fバンパー (Eurostar 50/CA/20) + Fフェアリング取付キット (KG 1/CA/20 01/01/ET または Righetti Ridolfi 005-BK-99)
- 認められる: Fフェアリング (CRG 72/CA/20) + Fバンパー (CRG 72/CA/20) + Fフェアリング取付キット (KG 1/CA/20 01/01/ET または Righetti Ridolfi 005-BK-99)
- 認められる: Fフェアリング (OTK 100/CA/20) + Fバンパー (OTK 100/CA/20) + Fフェアリング取付キット (KG 1/CA/20 01/01/ET ま

※導風ダクトは禁止とする (ただし、ブレーキダクトは認める)。

※なお、本適用車両規則について、JAFは年度途中においても事前予告をもって変更する権利を留保する。

以上

全日本カート選手権FS-125部門適用車両規定

1 エンジン

- (1) IAME PARI LLA X30のみの使用とし、一切の変更・改造は禁止される。また、全ての部品、取付は工場出荷時の状態から変更は認められない。
- (2) シリンダーヘッドの上面に「JAP」または「JPN」の刻印があるものに限る。
- (3) シリンダーガスケットはX30純正品の下記の部品番号に限る。

シリンダーG/K	部品番号 EBP-125045	0.4 mm
シリンダーG/K	部品番号 EBP-125046	0.2 mm
シリンダーG/K	部品番号 EBP-125047	0.1 mm
- (4) リードペダルはメーカー純正グラスファイバー製0.3mm (部品番号 X3011840) のみの使用に限る。メーカー純正オプションカーボン製 (部品番号 F-11840-C/F-11841-C) は使用を禁止する。
- (5) クラッチドラム、クラッチシュー、クラッチベアリング、クラッチオーリングはX30純正部品の下記の部品番号の使用に限る。

クラッチドラム	X30125550A
クラッチベアリング	B-55598
クラッチオーリング	A-60565
クラッチシュー	X30125840 または X30125841
スターターギア	X30125830 または X30125831

 クラッチは、組付け後、油脂類は速やかに除去され、またいかなる物も塗布、付加等は禁止する。
- (6) ドライブsprocketは#219チェーンサイズ用のみの使用に限る。
- (7) メーカー純正以外で使用できる部品は以下の通りとする。

オイルシール	ドライブsprocket	スモールエンドベアリング	ビッグエンドベアリング	サークリップ	ケースベアリング	バランスシャフトベアリング	6005/6202	ボルト	ナット	ワッシャー	コンロッドワッシャー
--------	--------------	--------------	-------------	--------	----------	---------------	-----------	-----	-----	-------	------------

 但し、ケースベアリングは単列深溝玉軸受ボールベアリング6206番台の開放形に限る。銘柄は自由とする。

2 吸気系統

- (1) キャブレターはX30純正部品の Tryton HB27C (ベ

ンチューリーの最大直径 26 mm 以下) または Tillotson HW27A (ベンチューリー最大直径 27 mm 以下) の使用を可能とし、改造は一切認められない。

- (2) メーカー純正以外で使用できる部品は以下の通りとする。

メタルダイヤフラム、ポンプダイヤフラム、ダイヤフラムガスケット、インレットニードル&ガスケット、メタリングレバー、メタリングレバーピン、インレットスプリング、ストレーナカバー、ストレーナカバーガスケット、ストレーナスクリーン、ニードルスクリュウリング

- (3) インレットサイレンサー：

エンジンと一緒に供給されているオリジナル純正品とし、部品番号 10743-C1 または X30125740 のエアフィルターを備えたゴム製マニホールドは必備とする。直径 22mm のダクトを 2 つ備えた吸気消音器。
※22mm のダクトに取り付けるネットの着脱は自由。改造は一切認めない。

3 マフラー

- (1) 使用できる純正マフラー (マフラーキャップを含む) 及び取付属品は、下記の部品番号製品のみとする。

ワンピースマフラー 部品番号 X30125715

エキゾストマニホールド 部品番号 X30125370

エキゾストスパーサー 部品番号 X30125375

※エキゾストスパーサーの使用数は 1 枚、エキゾーストガスケットは純正品を 2 枚、装備を義務とする。

- (2) マフラーキャップは I AME 刻印のあるものとし、改造は認められない。

- (3) メーカー純正以外で使用できる部品は以下の通りとする。

エキゾーストスプリング

4 燃焼室

燃焼室の最小容積は 7.7 cc 以上とし、付則 No. 1 による測定方法とする。

スキッシュは 0.9 mm 以上とする。測定方法はプラグホールから 1.5 mm のハンダを挿入しシリンダー面に直角方向にセットシクランクシャフトを 1 回転させ潰れたハンダの厚みを計測。

5 ラジエーターパーツ

- (1) ラジエーター本体と取付ステーは以下のものに限る。

X30 ラジエーター

・ 350 mm × 198 mm (部品番号 T-8000A)

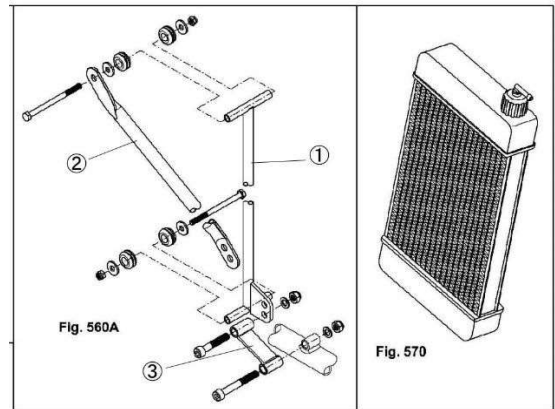
・ 410 mm × 198 mm (部品番号 T-8000B)

X30 標準ラジエーターサポートKIT

(部品番号 T-8133-C)、(部品番号 T-8135-C)

※但し、補助ステー (下図②) およびフレーム本体への

取付ステー (下図③) は銘柄を自由とする。



- (2) ウォーターポンプ、プーリーはメーカー純正部品の使用に限る。

- (3) サーモスタットは純正部品の使用に限る。

- (4) サーモスタットの着脱は自由とする。

- (5) メーカー純正以外で使用できる部品は以下の通りとする。

ラジエーターホース、ウォーターポンプベルト (Oリング)、ウォーターポンプインナーパーツ (オイルシール、ベアリング)

6 電気系統

- (1) 改造は一切禁止する。

- (2) コントロールユニットはREVリミット15, 500 rpmのものに限る。(部品番号 X30125930)

- (3) バッテリーの搭載方法はシャシーフレームの周辺、またはフロアに設置する。

- (4) バッテリーボックスは銘柄自由。

- (5) バッテリー搭載クランプはしっかり固定できるものであれば銘柄自由。

- (6) プラグは一般市販状態のネジ山長 19 mm 以下のものに限る。プラグワッシャーも含めて市販状態とし、ネジ山長の変更禁止。

- (7) 以下の電装パーツはX30純正部品のみ使用に限る。

部品番号

ワイヤーハーネス

X30125935-C または X30125935D-C

イグニッションSELECTTRA

X30125950 または X30125952

スターターリレー

X30125941 または IFE-05200

ケーブルハーネスアダプター

2012-2013変換用X30125939

- (8) メーカー純正以外で使用できる部品は以下の通りとする。

バッテリー、プラグ、プラグキャップ、コイルアースケーブル

- 7 最低重量：155kg
 8 ボディワーク
 OK部門適用車両規定の2ボディワークを適用する。

※導風ダクトは禁止とする（ただし、ブレーキダクトは認める）。

以上

※2021年以降の変更点

1 エンジン

- (1) (略)
 (2) シリンダーヘッドの上面に「JAP」または「JPN」の刻印があるものに限る。
エンジン・シリアル番号 M3521 / B3059 以前のエンジンに刻印のあるシリンダーを使用することはできるが、M3521 / B3059 以降のエンジンに刻印のないシリンダーを使用することはできない。
 (3) (略)
 (4) リードペダルはメーカー純正グラスファイバー製0.3mm（部品番号 X3011840）あるいはメーカー純正オプションCFRP製0.24mm（部品番号 F-11840-C）のみの使用に限る。グラスファイバー製とCFRP製を混ぜて使用することは認められない
 メーカー純正オプションカーボン製（部品番号 F-11840-C / F-11841-C）は使用を禁止する。
 (5) ~ (6) (略)
 (7) メーカー純正以外で使用できる部品は以下の通りとする。

オイルシール（工場出荷時と同方向にて取付けること。開口部がクランクケース側であること）、ドライブプロケット、スモールエンドベアリング、ビッグエンドベアリング、サークリップ、ケースベアリング、バランスシャフトベアリング6005 C3/C4、6202 C3/C4/C4H、ボルト、ナット、ワッシャー、コンロッドワッシャー
 但し、ケースベアリングは単列深溝玉軸受ボールベアリング 6206 番台の開放形に限る。銘柄は自由とする。

2 吸気系統

- (1) キャブレターはX30純正部品のTryton HB27C（ベンチュリー最大直径26mm以下）またはTillotson HW27A（ベンチュリー最大直径27mm以下）の使用を可能とし、キャブレター・ガスケットの厚みは1mm (+/-0.3mm) であること。改造は一切認められない。
 (2) (略)
 (3) インレットサイレンサー：
 エンジンと一緒に供給されているオリジナル純正品とし、部品番号 10743-C1 または X30125740 のエアー

フィルターを備えたゴム製マニホールドは必備とする。
 直径22mmのダクトを2つ備えた吸気消音器。
 ※22mmのダクトに取り付けるネットの着脱は自由。
 改造は一切認めない。

3~4 (略)

5 ラジエーターパーツ

- (1) ラジエーター本体と取付ステーは以下のものに限る。

X30ラジエーター

・350mm×198mm (部品番号 T8000A)

・410mm×198mm (部品番号 T8000B)

・410mm×230mm (部品番号 T8001)

X30標準ラジエーターサポートKIT

(部品番号 T8133-C)、(部品番号 T8135-C)、

(部品番号 T8136-C)

※但し、補助ステー（下図②）およびフレーム本体への取付ステー（下図③）は銘柄を自由とする。

- (2) ~ (5) (略)

6 電気系統

- (1) メーカー純正の SELETTRA Digital-K 改造はあるいは SELETTRA Digital-S が使用可能だが、改造は一切禁止する。
 (2) SELETTRA Digital-K のコントロールユニットは回転数 REV リミット 15,500rpm のものに限る。
(部品番号 X30125930)、あるいは回転数リミット 16,000rpm (部品番号 X30125930-C) のコントロールユニット C を使用しなくてはならない。
 (3) ~ (6) (略)
 (7) 以下の電装パーツはX30純正部品のみの使用に限る。

部品番号

ワイヤーハーネス

X30125935-C、X30125935D-C または

IFE-05003A

イグニッション SELETTRA

X30125950、X30125952 または X30125953

スターターリレー

X30125941 または IFE-05200

ケーブルハーネスアダプター

2012-2013変換用 X30125939

- (8) (略)

7 ~ 8 (略)

※以上は2021年以降の変更点

全日本カート選手権FP-3部門適用車両規定

1 エンジンは日本国内仕様のKT100SECまたはKT100SDとし、改造は一切禁止され市販状態とする。但し、カーボンの除去やキズ修正は研磨とみなされない限りの範囲で認められる。

型式は、7YA・7YB・7YD・7YE・7YF・7YT・7YU型に限られる。

2 エンジン改造禁止対象部品

シリンダーヘッド、シリンダーボディー、シリンダーヘッドガスケット、シリンダーガスケット、ピストンピン、ピストンピンリップ、コンロッド、ベアリング類、クランク、クランクピン、オイルシール、クランクケース、ピストン、ピストンリング、プラグコード

クラッチは、組付け後、油脂類は速やかに除去され、またいかなる物の塗布、付加等は禁止する。

(1) コンロッドは下記パーツNo.の物に限る。

7F6-11651-00、7F6-11651-01、7F6-11651-02

(2) ボアサイズは52.61mmまで可とし、ピストン及びリングのオーバーサイズ純正品への変更が認められる。

(3) ピストンはKT100FP用(7YG)、KT100SP用(J67)の使用が認められる。

(4) シリンダーボディーは側面に、縦10mm横16mmの座及びドライブ側に「7ET」、マグネット側に「Y3」または「Y4」の浮き文字がある物とする。

(5) スキッシュエリアの規定

シリンダーヘッドガスケットはヤマハ純正品：

7ET-11181-10またはSLO調整用ガスケット、銅製で0.05mm厚、0.1mm厚、0.2mm厚の3種いずれかを使用。枚数や厚みの規定はないが、φ3.0mm以上のハンダを使用し、ドライブ側と電気側の両サイドのスキッシュエリア数値2ヶ所を計測し、その潰れた数値(ハンダの厚み)の合計が4.5mm以上であること。

(6) シリンダーヘッドはYAMAHAの浮き文字があり、改造防止のフライス加工を追加した物に限る。

(7) クランクケースは7YA・7YB・7YD・7YE・7YG・7YT・7YU打刻のものに限られる。但し、部品販売品については同仕様のものとする。

(8) クランクシャフトはKT用(7YA・7YB・7YT・7YP)とKT100FP用(7YG)およびKT100SP用(J67)のみとする。

KT用、SP用のクランクシャフト大端ベアリングおよびクランクサイドベアリングの使用が認められる。

(9) クランクは大端規制方式に限る。

3 吸気系統改造禁止対象部品

キャブレターアッセンブリ、キャブレターガスケット、ジョイントキャブレター、マニホールド、ジョイントエアクリーナー

(1) キャブレターはWB3A、WB21またはWB33でなければならず改造は一切禁止される。また、チョークレバーを取り外し、穴を埋めることは認められる。

但し、キャブレター部品について相互交換及びヤマハ純正部品との交換は認められる。

(2) CIK-FA公認または公認実績品の吸気消音器またはヤマハ純正吸気消音器を必備とする。尚、吸気消音器本体(取付部品を除く)の改造は禁止され、吸気孔の1つの穴の大きさはφ2.3mm以下とする。

2021年以降は、ヤマハ純正吸気消音器のみとする。

(3) ジョイントキャブレター、マニホールド、ジョイントエアクリーナーは下記の部品番号の物とし、改造は一切禁止される。

ジョイントキャブレター

(黒色：787-13586-01)

公差±0.5mm

マニホールド 7YA-13585-00

ジョイントエアクリーナー 7YF-14453-03

4 点火系統

改造は一切禁止され市販状態とする。

点火方式はTCIとし7ET-85510-01(ステーターとTCIユニットが一体式)に限る。

5 排気系統改造禁止部品

マフラー本体はCIKの刻印がある7YA型とする。

マフラーコンプリート(7YA-14701-00-98)・サイレンサーアセンブリー(7YA-14750-09)の組合せとし、改造は一切禁止され市販状態とする。エキゾーストパイプは7YT-14610-00または7YU-14610-00。溶接、加工の入ったものは使用禁止とする。また、排気センサーの取付けは可。センサーを取り付けるための溶接は認められる。その他ジョイントエキゾースト(ジャバラ)本体の内径に変化のあるものは禁止する。ジョイントエキゾースト(ジャバラ)に消音や保護のためのプロテクターや保護材の取り付けは認められる。

なお、エキゾーストガスケット及びジャバラは純正部品以外の使用が認められる。

6 プラグは一般市販状態のネジ山長19mm以下のものに限る。プラグワッシャーも含めて市販状態とし、ネジ山長の変更禁止。

7 その他

純正部品以外の使用が認められる物は以下の通り。

プラグ、エキゾーストジョイント（ジャバラ）、エキゾーストガスカート、ボルト／ナット（キャブレターインレット部品を除く）、ワッシャー、スプリング、キー（ローターキー除く）ブラケット、ワイヤー、ホース、ホースクリップ、バンド

※導風ダクトは禁止とする（ただし、ブレーキダクトは認める）。

8 最低重量：150kg

9 ボディワーク

全日本カート選手権OK部門適用車両規定の2ボディワークを適用する。

以上

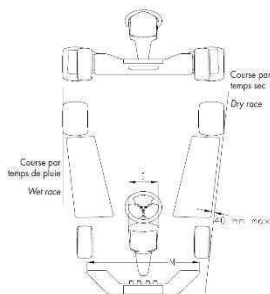
2020年JAF国内カート競技車両規則（抜粋）

第2章 一般規定

第7条 バンパー

5. リアプロテクション

13) 如何なる状況下においても、リアプロテクションは、リアホイール水平面からはみ出してはならない。



CIK-FIA技術規則（抜粋）

付則No. 1（参考）

a)、b)（省略）

c) OKにおいては、次に計測した容量から「プラグインサート」容量（2cc）を引いた値が9cc未満であってはならない。

d)（省略）

X30エンジンにおいては、次に計測した容量から「プラグインサート」容量（2cc）を引いた最少容積が7.7cc以上とする。

燃焼室の容量計測のための一般的方法。

*シャシーからエンジンを降ろす。

*エンジンが周囲の温度になるまで待つ。

*点火プラグの突出を検査するため、シリンダーヘッドを外さ

せる。

*点火プラグを外させる（18.5mmの寸法を検査）。

*点火プラグの代わりに「プラグインサート」をねじ留める（シリンダーヘッドに締め付けられた「プラグインサート」は、燃焼室のドーム上部より突出してはならない。長さ18.5mmの点火プラグと同じ方法でシリンダーに固定されなければならない）。

*ピストン最上部とシリンダーの周囲を、グリスを用いて防水処理する。

*ピストンを上死点に位置させ、クランクシャフトを固定する。

*はみ出したグリスを丁寧に取り除く。

*シリンダーを元に戻し、製造者によって推奨されるトルク値でこれを締め付けさせる。

*実験用の目盛り付きビュレット（機械式または電子式）を用いて、燃焼室を「プラグインサート」の上端部分の最高位まで（DEXTRON VI type oilで満たす（ヘッドガasket面を濡らす））。

燃焼室の容量計測のための代替方法。

*シャシーからエンジンを降ろす。

*エンジンが周囲の温度になるまで待つ

*点火プラグを外させる（18.5mmの寸法を検査）。

*点火プラグの代わりに「プラグインサート」をねじ留める（シリンダーヘッドに締め付けられた「プラグインサート」は、燃焼室のドーム上部より突出してはならない。長さ18.5mmの点火プラグと同じ方法でシリンダーに固定されなければならない）。

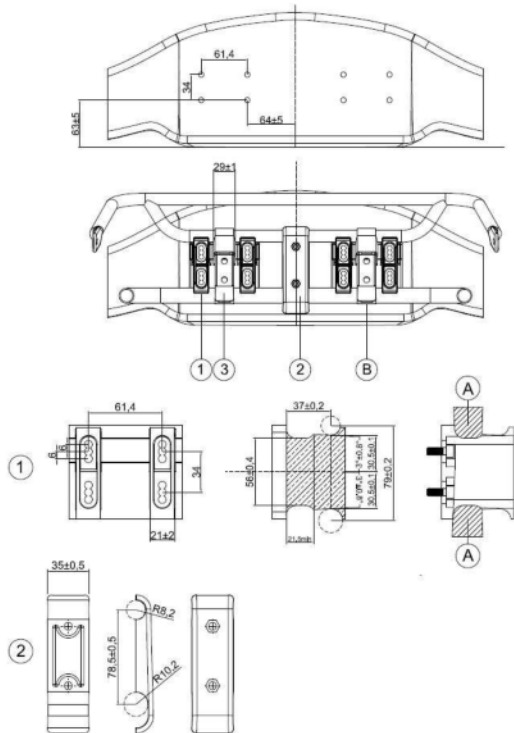
*ピストンを上死点に位置させ、クランクシャフトを固定する。

*実験用の目盛り付きビュレット（機械式または電子式）を用いて、燃焼室を「プラグインサート」の上端部分の最高位まで（DEXTRON VI type oilで満たす（ヘッドガasket面を濡らす））。

*測定値が一致しない場合は、付則1の「一般的方法」に従って完全な手順を実行する必要がある。

2015-2020/2018-2020
CIK-FIA公認フロントフェアリング取り付け方式

<技術図面No. 2c>



- A…この領域にはいかなる部品も（例えばネジであっても）許されない。
B…フッククランプは工具を用いることなく手で開け閉めできること。

フロントフェアリング取付キットを使用してフェアリングをカートに取り付けることのみが認められる。他の手段は認められない。フロントフェアリングは、自由にシャシーの方向へ後退できなければならない、その動きを制限するような部品による妨げがあってもならない。

フロントバンパー（上下パイプ）はシャシーに強固に結合され、表面が平坦でなければならない。フロントバンパーの摩擦を最大化するようないかなる機械加工やその他の作業は厳重に禁止される。

フロントバンパー（上下パイプ）とフロントフェアリングの間隔は、如何なる時も全ての箇所において最少27mmなければならない。

フロントフェアリング取付キットの定義

1. フロントフェアリング用取付具一式（2点+8本のネジ）
2. フロントバンパーサポート（2つのハーフシェル+2本のネジ）
3. 調整可能なフッククランプ（2点、金属製のこと）

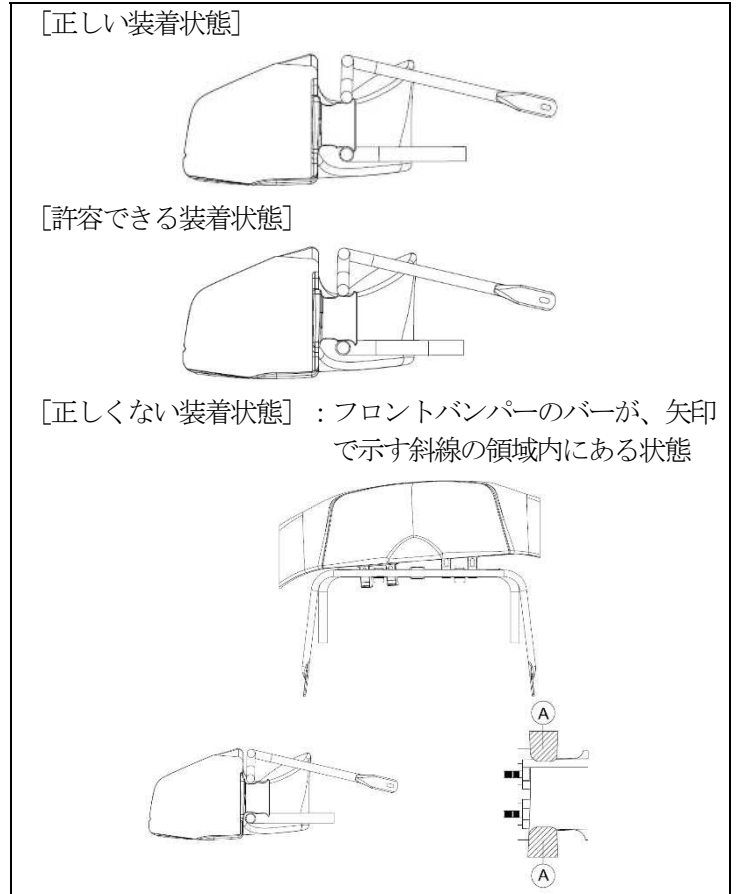
下記の各部品にCIKロゴおよび公認番号の浮き彫りがあること。

1. フロントフェアリング用取付具一式（2点はプラスチ

ック製のこと）

2. フロントバンパーサポート（2つのハーフシェルはプラスチック製のこと）

<技術図面No. 2d>





COMMISSION INTERNATIONALE DE KARTING - FIA

LISTE TECHNIQUE - HOMOLOGATION CARROSSERIES, CHASSIS, FREINS (MINI)
BODYWORK, BRAKES, CHASSIS HOMOLOGATION - TECHNICAL LIST (MINI)
2020-2023



Demandeur Applicant	Pays ASN	Matériel Equipment	Marque Make	Modèle Model	Type Type		N° Homolog. Homolog. No.
Birel Art Srl	ITA	Bodywork	Free Line	FL SP Evo - Mini (Side Bodywork)	Group 3	MINI	007-BS-29
KG Sas	ITA	Bodywork	KG	MK14 (Front Fairing)	Group 3	MINI	003-BF-12
KG Sas	ITA	Bodywork	KG	MK14 (Side Bodywork)	Group 3	MINI	003-BS-28
KG Sas	ITA	Bodywork	KG	MK14 (Front Panel)	Group 3	MINI	003-BP-99
KG Sas	ITA	Bodywork	KG	MK20 (Front Fairing)	Group 3	MINI	003-BF-19
KG Sas	ITA	Bodywork	KG	MK20 (Front Panel)	Group 3	MINI	003-BP-75
KG Sas	ITA	Bodywork	KG	MK20 (Side Bodywork)	Group 3	MINI	003-BS-12
KG Sas	ITA	Bodywork	KG	Hulk (Rear Protection)	Group 3	MINI	003-BR-79
KG Sas	ITA	Bodywork	KG	Tris (Rear Protection)	Group 3	MINI	003-BR-29
OTK Kart Group Srl	ITA	Bodywork	OTK	M8 (Front Fairing)	Group 3	MINI	012-BF-92
OTK Kart Group Srl	ITA	Bodywork	OTK	M8 (Side Bodywork)	Group 3	MINI	012-BS-77
OTK Kart Group Srl	ITA	Bodywork	OTK	M8 (Front Panel)	Group 3	MINI	012-BP-28
OTK Kart Group Srl	ITA	Bodywork	OTK	M8 (Rear Protection)	Group 3	MINI	012-BR-93
Parolin Racing Kart Srl	ITA	Bodywork	Eurostar	Dynamica (Front Panel)	Group 3	MINI	017-BP-72
Parolin Racing Kart Srl	ITA	Bodywork	Eurostar	Dynamica (Front Fairing)	Group 3	MINI	017-BF-77
Parolin Racing Kart Srl	ITA	Bodywork	Eurostar	Dynamica (Side Bodywork)	Group 3	MINI	017-BS-91
Parolin Racing Kart Srl	ITA	Bodywork	Eurostar	Dynamica (Rear Protection)	Group 3	MINI	017-BR-29
Righetti Ridolfi SPA	ITA	Bodywork	Righetti Ridolfi	Mini (Rear Protection)	Group 3	MINI	005-BR-88
AMV Racing Kart Snc	ITA	Brake	AMV	Mini Super Brake	2WP	MINI	013-B2-87
Birel Art Srl	ITA	Brake	Free Line	CX - I 24	2WP	MINI	007-B2-97
CRG Spa	ITA	Brake	CRG	Ven12	2WP	MINI	002-B2-99
EL.ZET spol s r.o.	SVK	Brake	EL.ZET	LZF08	2WP	MINI	055-B2-49
Emme Racing SAS	ITA	Brake	Italfreno	Avatar	2WP	MINI	009-B2-89
Haase Srl	ITA	Brake	Runner	Cadet	2WP	MINI	014-B2-32
Hetschel GmbH & Co. KG	DEU	Brake	HRP	EvoX-M	2WP	MINI	025-B2-52
Innovative Products for Karting Srl	ITA	Brake	IPK	MKB.V2	2WP	MINI	006-B2-17
Intrepid Driver Program Srl	ITA	Brake	Intrepid	R3-20	2WP	MINI	015-B2-67
K-Kart spol. S.r.o.	SVK	Brake	K-Kart	Mini Racing	2WP	MINI	004-B2-47
Lenzokart Srl	ITA	Brake	Lenzokart	LKF12	2WP	MINI	033-B2-99
OTK Kart Group Srl	ITA	Brake	OTK	BSM5	2WP	MINI	012-B2-71
Parolin Racing Kart Srl	ITA	Brake	AP	AP06	2WP	MINI	017-B2-65
Righetti Ridolfi SPA	ITA	Brake	Righetti Ridolfi	Ma20	2WP	MINI	005-B2-28
Righetti Ridolfi SPA	ITA	Brake	Righetti Ridolfi	Ma21	2WP	MINI	005-B2-97
Sodikart	FRA	Brake	Tekneex	F15	2WP	MINI	022-B2-14
Birel Art Srl	ITA	Chassis	Birelart	C28	Group 3	MINI	007-CH-92
Breda Racing Srl	ITA	Chassis	Alonso Kart	A1	Group 3	MINI	023-CH-12
Breda Racing Srl	ITA	Chassis	KR	KR Mini	Group 3	MINI	023-CH-67
CRG Spa	ITA	Chassis	CRG	Hero 20	Group 3	MINI	002-CH-55
CRG Spa	ITA	Chassis	DR	Mini 20	Group 3	MINI	002-CH-27
CRG Spa	ITA	Chassis	Maranello	MK2	Group 3	MINI	002-CH-75
CRG Spa	ITA	Chassis	TGROUP	Black Mirror	Group 3	MINI	002-CH-18
CRG Spa	ITA	Chassis	Evokart	Power	Group 3	MINI	002-CH-02
CRG Spa	ITA	Chassis	GP Racing	Blue Fox	Group 3	MINI	002-CH-09
DAM Srl	ITA	Chassis	Italcorsa	ITC1	Group 3	MINI	001-CH-72
Emme Racing SAS	ITA	Chassis	EKS	Eagle	Group 3	MINI	009-CH-02
Haase Srl	ITA	Chassis	Haase - Corsa	Bomber - Skipper	Group 3	MINI	014-CH-65
Hetschel GmbH & Co. KG	DEU	Chassis	Mach1	CA2	Group 3	MINI	025-CH-99
Innovative Products for Karting Srl	ITA	Chassis	IPK	Monster Evo	Group 3	MINI	006-CH-15
Intrepid Driver Program Srl	ITA	Chassis	Intrepid	Speedy 02	Group 3	MINI	015-CH-34
Intrepid Driver Program Srl	ITA	Chassis	Benik	Raton	Group 3	MINI	015-CH-43
Lenzokart Srl	ITA	Chassis	Lenzokart	Cayman	Group 3	MINI	033-CH-29
Motor Point SAS	ITA	Chassis	Jesolo	JP Fly	Group 3	MINI	056-CH-28
MS Kart sro	CZE	Chassis	MS Kart	MINI Blue Kite	Group 3	MINI	008-CH-54
OMAPS Srl	ITA	Chassis	BRM Racing	Noem-09	Group 3	MINI	021-CH-57
OTK Kart Group Srl	ITA	Chassis	Kosmic	Rookie	Group 3	MINI	012-CH-54
OTK Kart Group Srl	ITA	Chassis	Exprit	Rookie	Group 3	MINI	012-CH-22
OTK Kart Group Srl	ITA	Chassis	OTK	Rookie	Group 3	MINI	012-CH-77
OTK Kart Group Srl	ITA	Chassis	Redspeed	Rookie	Group 3	MINI	012-CH-15
OTK Kart Group Srl	ITA	Chassis	Tony Kart	Rookie	Group 3	MINI	012-CH-91
Parolin Racing Kart Srl	ITA	Chassis	Energy Corse	Storm	Group 3	MINI	017-CH-75
Parolin Racing Kart Srl	ITA	Chassis	Parolin	Opportunity	Group 3	MINI	017-CH-12
Righetti Ridolfi SPA	ITA	Chassis	Righetti Ridolfi	Hurricane	Group 3	MINI	005-CH-11
Sodikart	FRA	Chassis	Sodi	ASC950	Group 3	MINI	022-CH-76
Sodikart	FRA	Chassis	Sodi	ASL950	Group 3	MINI	022-CH-67
Tbkart Srl	ITA	Chassis	TBKart	Monster	Group 3	MINI	020-CH-98



COMMISSION INTERNATIONALE DE KARTING - FIA

LISTE TECHNIQUE HOMOLOGATION CHASSIS, BODYWORK & BRAKES 2018-2020
2018-2020 CHASSIS, BODYWORK & BRAKES HOMOLOGATION TECHNICAL LIST



Demandeur Applicant	Pays ASN	Matériel Equipment	Marque Make	Modèle Model	Type Type	N° Homolog. Homolog. No.
AMV Racing Kart Snc	ITA	Brake	AMV	SB-DD	2WP	013-B2-47
AMV Racing Kart Snc	ITA	Brake	AMV	Super Brake 4WP	4WP	013-B4-88
Birel Art Srl	ITA	Brake	Free Line	RR-DD	2WP	007-B2-44
Birel Art Srl	ITA	Brake	Free Line	RR	4WP	007-B4-69
Birel Art Srl	ITA	Bodywork	Free Line	FL-ANT-F1 - Front Fairing	All	007-BF-99
Birel Art Srl	ITA	Bodywork	Free Line	FL-LAT-EVO - Side Bodywork	All	007-BS-45
Birel Art Srl	ITA	Chassis	Birel Art	RY 32	All	007-CH-12
Birel Art Srl	ITA	Chassis	Birel Art	FY 30	All	007-CH-25
Birel Art Srl	ITA	Chassis	SWF	Y30	All	007-CH-45
Birel Art Srl	ITA	Chassis	Fullerton	TF3	All	007-CH-58
Breda Racing Srl	ITA	Chassis	KR	KR1	All	023-CH-07
Breda Racing Srl	ITA	Chassis	KR	KR3	All	023-CH-47
Breda Racing Srl	ITA	Chassis	KR	KR2	All	023-CH-98
CM Industria	BRA	Brake	Kart Mini	FR-18	2WP	028-B2-34
CM Industria	BRA	Chassis	Kart Mini	M3	M3	028-CH-76
Comer SPA	ITA	Chassis	Top Kart	Dreamer	All	011-CH-15
CRG Spa	ITA	Brake	CRG	Ven11 DD	2WP	002-B2-44
CRG Spa	ITA	Brake	CRG	Ven11 KZ	4WP	002-B4-18
CRG Spa	ITA	Bodywork	CRG	New Age 3 - Front Fairing	All	002-BF-37
CRG Spa	ITA	Bodywork	CRG	New Age 3 - Front Panel	All	002-BP-11
CRG Spa	ITA	Bodywork	CRG	New Age 3 - Side Bodywork	All	002-BS-85
CRG Spa	ITA	Chassis	Evo Kart	EK-01	All	002-CH-02
CRG Spa	ITA	Chassis	GP/ALU Group	GP Racing GP15	All	002-CH-11
CRG Spa	ITA	Chassis	Kali Kart	KK04	All	002-CH-12
CRG Spa	ITA	Chassis	CRG	KT4	All	002-CH-17
CRG Spa	ITA	Chassis	JB17	F17	All	002-CH-19
CRG Spa	ITA	Chassis	Zanardi	KZ12	All	002-CH-25
CRG Spa	ITA	Chassis	CRG	Heron	All	002-CH-45
CRG Spa	ITA	Chassis	Kali Kart	KK02	All	002-CH-54
CRG Spa	ITA	Chassis	DR	S97	All	002-CH-66
CRG Spa	ITA	Chassis	GP/ALU Group	Aluminos RS1	All	002-CH-74
CRG Spa	ITA	Chassis	Kali Kart	KK03	All	002-CH-78
CRG Spa	ITA	Chassis	Zanardi	KZ11	All	002-CH-92
CRG Spa	ITA	Chassis	JB17	M17	All	002-CH-96
DAM Srl	ITA	Chassis	ITALCORSE	IT20	All	001-CH-59
DFM Racing di Stinchelli Franco	ITA	Chassis	DFM Racing	Nascart S	All	024-CH-66
Emme Racing SAS	ITA	Brake	Italfreno	F01	2WP	009-B2-47
Emme Racing SAS	ITA	Brake	Italfreno	Z01	4WP	009-B4-14
Emme Racing SAS	ITA	Chassis	TK	PASSION	All	009-CH-33
Emme Racing SAS	ITA	Chassis	Drago Corse	RM-01	All	009-CH-54
Emme Racing SAS	ITA	Chassis	LION KART	GOLD LIONESS	All	009-CH-99
Gillard Racing Karts Ltd	GBR	Brake	Gillard	HYD MK3	2WP	026-B2-34
Gillard Racing Karts Ltd	GBR	Chassis	Gillard	TG16	All	026-CH-99
Haase	ITA	Chassis	Haase-Corsa	Zenit - CH20	All	014-CH-01
Haase	ITA	Chassis	BRM	PZ01	All	014-CH-88
Hetschel GmbH & Co. KG	DEU	Brake	HRP	EvoX-R	2WP	025-B2-77
Hetschel GmbH & Co. KG	DEU	Brake	HRP	EvoX-X	4WP	025-B4-17
Innovative Products for Karting Srl	ITA	Brake	IPK	RBS.V2	2WP	006-B2-99
Innovative Products for Karting Srl	ITA	Brake	IPK	STR.V2	4WP	006-B4-45
Innovative Products for Karting Srl	ITA	Chassis	Praga	Tacho Evo	All	006-CH-33
Intrepid Driver Program Srl	ITA	Brake	Intrepid	R4K	2WP	015-B2-45
Intrepid Driver Program Srl	ITA	Brake	Intrepid	R4KZ	4WP	015-B4-12
Intrepid Driver Program Srl	ITA	Chassis	Intrepid	Escape-17	All	015-CH-03
Intrepid Driver Program Srl	ITA	Chassis	Italkart	Laguna SE	All	015-CH-48
Intrepid Driver Program Srl	ITA	Chassis	Energy	Space	All	015-CH-77
KG Sas	ITA	Bodywork	KG	506 - Front Fairing	All	003-BF-45
KG Sas	ITA	Bodywork	KG	506 - Front Panel	All	003-BP-12
KG Sas	ITA	Bodywork	KG	RS3 - Rear Protection	All	003-BR-39
KG Sas	ITA	Bodywork	KG	C2 - Rear Protection	All	003-BR-48
KG Sas	ITA	Bodywork	KG	506 - Side Bodywork	All	003-BS-54
K-Kart spol s.r.o.	SVK	Brake	K-KART	K-Kart OKR	2WP	004-B2-48
K-Kart spol s.r.o.	SVK	Brake	K-KART	K-Kart KZR	4WP	004-B4-99
Mega Kart	BRA	Brake	Mega	Gold	2WP	029-B2-87
Mega Kart	BRA	Chassis	Mega	Black	KF4-KF3-KF2-KZ2	029-CH-53
MS Kart sro	CZE	Chassis	MS Kart	Blue Phoenix	All	008-CH-02

OMAPS Srl	ITA	Chassis	CKR	Blue Shark	All	021-CH-11
OMAPS Srl	ITA	Chassis	CKR	Barracuda	All	021-CH-71
OTK Kart Group Srl	ITA	Brake	OTK	SA2	2WP	012-B2-98
OTK Kart Group Srl	ITA	Bodywork	OTK	M7 - Front Panel	All	012-BP-41
OTK Kart Group Srl	ITA	Chassis	Tony Kart	Vektor	All	012-CH-14
OTK Kart Group Srl	ITA	Chassis	FA Kart	Victory	All	012-CH-47
OTK Kart Group Srl	ITA	Chassis	Redspeed	RS	All	012-CH-58
OTK Kart Group Srl	ITA	Chassis	Redspeed	RX	All	012-CH-99
Parolin Racing Kart Srl	ITA	Brake	Eurostar	AP Race 06 Direct Drive	2WP	017-B2-44
Parolin Racing Kart Srl	ITA	Brake	Eurostar	AP Race 06	4WP	017-B4-88
Parolin Racing Kart Srl	ITA	Bodywork	Eurostar	Dynamica - Front Fairing	All	017-BF-36
Parolin Racing Kart Srl	ITA	Bodywork	Eurostar	Dynamica - Front Panel	All	017-BP-12
Parolin Racing Kart Srl	ITA	Chassis	EKR Kart Racing	Phoenix	All	017-CH-14
Parolin Racing Kart Srl	ITA	Chassis	EKR Kart Racing	Thunder	All	017-CH-47
Parolin Racing Kart Srl	ITA	Chassis	Parolin Racing Kart Srl	Invader	All	017-CH-99
Righetti Ridolfi	ITA	Brake	Righetti Ridolfi	Speed E2 2WP	2WP	005-B2-69
Righetti Ridolfi	ITA	Brake	Righetti Ridolfi	Speed E2 4WP	4WP	005-B4-48
Righetti Ridolfi	ITA	Bodywork	Righetti Ridolfi	XTR - Front Fairing Mounting Kit	All	005-BK-99
Righetti Ridolfi	ITA	Chassis	Righetti Ridolfi	Prime	All	005-CH-12
Righetti Ridolfi	ITA	Chassis	Righetti Ridolfi	GTR30	All	005-CH-49
Rossokorsa	ITA	Brake	Rossokorsa	Elisadd	2WP	018-B2-14
Rossokorsa	ITA	Brake	Rossokorsa	Elisa	4WP	018-B4-99
Simon Wright Racing Developments Ltd	GBR	Chassis	Wright	Jupiter	CIK	027-CH-02
Sodikart	FRA	Brake	TEKNEEX	F11	2WP	022-B2-11
Sodikart	FRA	Brake	TEKNEEX	F14DD	2WP	022-B2-66
Sodikart	FRA	Brake	TEKNEEX	F13	4WP	022-B4-45
Sodikart	FRA	Brake	TEKNEEX	F14 G	4WP	022-B4-90
Sodikart	FRA	Chassis	Alpha Karting	SP40	SP 40	022-CH-39
Sodikart	FRA	Chassis	SODI	SIGMA	SIGMA	022-CH-97
Tbkart Srl	ITA	Chassis	Tbkart	S197	All	020-CH-32
Tbkart Srl	ITA	Chassis	SRK	SS30	All	020-CH-54
Tecno	ITA	Brake	Tecno	FT-18R	2WP	010-B2-48
Tecno	ITA	Brake	Tecno	FT-18	4WP	010-B4-25
Tecno	ITA	Chassis	Tecno	TR30	All	010-CH-36
Tecno	ITA	Chassis	Tecno	S30	All	010-CH-78
Wildkart Srl	ITA	Brake	Wildkart	DB12-2	2WP	019-B2-47
Wildkart Srl	ITA	Brake	Wildkart	XRK	2WP	019-B2-77
Wildkart Srl	ITA	Brake	Wildkart	DB12-4	4WP	019-B4-39
Wildkart Srl	ITA	Chassis	Wildkart	FY30 XENON	All	019-CH-12



COMMISSION INTERNATIONALE DE KARTING - FIA



HOMOLOGATION CHASSIS, CARROSSERIES ET FREINS CHASSIS, BODYWORK & BRAKES HOMOLOGATION 2015 - 2020

Demandeur Applicant	Pays ASN	Matériel Equipment	Marque	Modèle	Type	Homolog. Numéro
			Make	Model		
KG Sas	ITA	Carrosserie	KG	KMS - Front fairing mounting kit	All	1/CA/20
KG Sas	ITA	Carrosserie	KG	505 - fairing	All	2/CA/20
KG Sas	ITA	Carrosserie	KG	505 - panel	All	3/CA/20
KG Sas	ITA	Carrosserie	KG	Buru - fairing	All	4/CA/20
KG Sas	ITA	Carrosserie	KG	Buru - panel	All	5/CA/20
KG Sas	ITA	Carrosserie	KG	FP7/20 - fairing	All	6/CA/20
KG Sas	ITA	Carrosserie	KG	FP7/20 - panel	All	7/CA/20
K-Kart spol s.r.o	SVK	Frein	K-Kart	K-Kart KF	4WH	8/FR/17
OTK Kart Group Srl	ITA	Carrosserie	OTK	M6 - fairing		9/CA/20
OTK Kart Group Srl	ITA	Carrosserie	OTK	M6 - side		10/CA/20
OTK Kart Group Srl	ITA	Carrosserie	OTK	M6 - panel		11/CA/20
OTK Kart Group Srl	ITA	Chassis	EXPRIT	Thoos		12/CH/20
OTK Kart Group Srl	ITA	Frein	OTK	BSS	4WP	13/FR/20
OTK Kart Group Srl	ITA	Frein	OTK	BSD	2WP	14/FR/20
EL.ZET. S.r.o.	SVK	Frein	EL.ZET	LZF05	4WH	15/FR/17
EL.ZET. S.r.o.	SVK	Frein	EL.ZET	LZF04	2WP	16/FR/20
Righetti Ridolfi SPA	ITA	Carrosserie	Righetti Ridolfi	XTR20 - panel	ALL	18/CA/20
Righetti Ridolfi SPA	ITA	Carrosserie	Righetti Ridolfi	XTR14 - fairing	ALL	19/CA/20
Righetti Ridolfi SPA	ITA	Frein	Righetti Ridolfi	MA 20	4WP	20/FR/20
Righetti Ridolfi SPA	ITA	Frein	Righetti Ridolfi	MA 20	2WP	21/FR/20
Righetti Ridolfi SPA	ITA	Frein	Righetti Ridolfi	MA20	4WH	22/FR/17
CRG SpA	ITA	Chassis	CRGSPA	Black Wheel	All	23/CH/20
EL.ZET. S.r.o.	SVK	Frein	EL.ZET	LZF06	4WP	24/FR/20
Innovative Products for Karting Srl	ITA	Chassis	Formula K	EVO 32	All	25/CH/20
Innovative Products for Karting Srl	ITA	Chassis	Formula K	EVO 30	All	26/CH/20
Hetschel GmbH & Co.KG	DEU	Chassis	Mach1	FIA5		27/CH/20
Hetschel GmbH & Co.KG	DEU	Frein	HRP	VHX EvoX	4WP	28/FR/20
Hetschel GmbH & Co.KG	DEU	Frein	HRP	VHR EvoX	2WP	29/FR/20
Hetschel GmbH & Co.KG	DEU	Frein	HRP	VH EvoX	4WH	30/FR/17
Birel Art Srl	ITA	Chassis	Ricciardo Kart	DR01	All	31/CH/20
Birel Art Srl	ITA	Chassis	Birel Art	RY30	All	32/CH/20
Birel Art Srl	ITA	Chassis	Birel Art	RY29	All	33/CH/20
Birel Art Srl	ITA	Chassis	Comp	Covert 3.0	All	34/CH/20
Kosmos Racing Kart e.K.	DEU	Chassis	Kosmos	Drago	All	35/CH/20
Gillard Racing Karts Ltd.	GBR	Chassis	Gillard	TG15		36/CH/20
Omapi Srl	ITA	Chassis	HRK	Phoenix	All	39/CH/20
CRG SpA	ITA	Chassis	DR	M99	All	40/CH/20
CRG SpA	ITA	Chassis	DR	M92-15	All	41/CH/20
CRG SpA	ITA	Chassis	CRG	GEM Star	All	42/CH/20
CRG SpA	ITA	Chassis	Evokart	Alen	All	43/CH/20
Parolin Racing Kart Srl	ITA	Chassis	Rosso Korsa	RIO	RIO	44/CH/20
Parolin Racing Kart Srl	ITA	Chassis	Oberon Racing Kart	Ocean	Ocean	45/CH/20
Parolin Racing Kart Srl	ITA	Chassis	Fullerton Kart	TF1		46/CH/20
Parolin Racing Kart Srl	ITA	Chassis	Vemme Kart	America	America	47/CH/20
Parolin Racing Kart Srl	ITA	Chassis	OF Course	Ingels Evo	Ingels Evo	48/CH/20
Parolin Racing Kart Srl	ITA	Carrosserie	Eurostar	Agile - side	Agile	49/CA/20
Parolin Racing Kart Srl	ITA	Carrosserie	Eurostar	Agile - fairing	Agile	50/CA/20
Parolin Racing Kart Srl	ITA	Frein	Eurostar	AP Race 05	4WH	51/FR/17
Parolin Racing Kart Srl	ITA	Chassis	Parolin Racing Kart Srl	Le Mans	Le Mans	52/CH/20
Comer SpA	ITA	Frein	Top Kart	Typhoon KFJ	2WP	53/FR/20
Comer SpA	ITA	Frein	Top Kart	Typhoon KF	4WH	54/FR/17
Comer SpA	ITA	Frein	Top Kart	Typhoon KZ	4WP	55/FR/20
Comer SpA	ITA	Chassis	Top Kart	Typhoon	All	56/CH/20
Scuderia PCR Srl	ITA	Frein	PCR	K15Z	4WP	57/FR/20
Scuderia PCR Srl	ITA	Frein	PCR	K15F	2WP	58/FR/20
G3 Kart	BRA	Chassis	ONS	Bravar	All	59/CH/20
Aramar Ind. Com. Ltda	BRA	Chassis	Techspeed	Tech 2	All	60/CH/20
CRG SpA	ITA	Frein	CRGSPA	BK09	4WP	61/FR/20
CRG SpA	ITA	Frein	CRGSPA	BK09	2WP	62/FR/20
CRG SpA	ITA	Frein	CRGSPA	BK10	4WH	63/FR/17
CRG SpA	ITA	Chassis	Maranello	MK4	All	64/CH/20
CRG SpA	ITA	Chassis	Maranello	MK3	All	65/CH/20
CRG SpA	ITA	Chassis	LH	LH4	All	66/CH/20
CRG SpA	ITA	Chassis	GP Racing	GP14	All	67/CH/20
CRG SpA	ITA	Chassis	Dino Kart	2132	All	68/CH/20
CRG SpA	ITA	Chassis	Dino Kart	2130	All	69/CH/20
CRG SpA	ITA	Chassis	CRG	KT2	All	70/CH/20
CRG SpA	ITA	Chassis	CRG	KT3	All	71/CH/20
CRG SpA	ITA	Carrosserie	CRG	New Age 2	All	72/CA/20

Birel Art Srl	ITA	Frein	Free Line	FL01 Manual	4WH	73/FR/17
Birel Art Srl	ITA	Frein	Free Line	FL01 Front/Rear	4WP	74/FR/20
Birel Art Srl	ITA	Frein	Free Line	FL01 Rear	2WP	75/FR/20
Emme Racing SAS	ITA	Chassis	Croc Promotions	Croc	MC-01	76/CH/20
Emme Racing SAS	ITA	Frein	EKS	Orion	4WH	77/FR/17
Intrepid Driver Programme srl	ITA	Chassis	Intrepid	Sirius MS3	All	78/CH/20
Intrepid Driver Programme srl	ITA	Frein	Intrepid	R2K	4WH	79/FR/17
Intrepid Driver Programme srl	ITA	Chassis	Intrepid	Cruiser MS3	All	80/CH/20
Intrepid Driver Programme srl	ITA	Frein	Intrepid	R1K	2WP	81/FR/20
Intrepid Driver Programme srl	ITA	Frein	Intrepid	R1K	4WP	82/FR/20
Innovative Products for Karting Srl	ITA	Frein	IPK	FMB.V1	4WH	83/FR/17
Innovative Products for Karting Srl	ITA	Frein	IPK	RBS.V1	2WP	84/FR/20
Innovative Products for Karting Srl	ITA	Frein	IPK	STR.V1	4WP	85/FR/20
Innovative Products for Karting Srl	ITA	Chassis	OK1	Cruiser EVO	All	86/CH/20
Innovative Products for Karting Srl	ITA	Chassis	Praga	Dragon EVO	All	87/CH/20
Innovative Products for Karting Srl	ITA	Chassis	Praga-OK1	Invictus	All	88/CH/20
Lenzokart Srl	ITA	Chassis	Lenzokart	FX1 EVO	All	89/CH/20
Lenzokart Srl	ITA	Chassis	Luxor	SPH2	All	90/CH/20
Lenzokart Srl	ITA	Chassis	Luxor	SPH1	All	91/CH/20
Lenzokart Srl	ITA	Frein	Lenzokart	LKF10	4WH	92/FR/17
Lenzokart Srl	ITA	Frein	Lenzokart	LKF9	2WP	93/FR/20
Lenzokart Srl	ITA	Frein	Lenzokart	LKF8	4WP	94/FR/20
Parolin Racing Kart Srl	ITA	Chassis	Energy Corse	Space	All	95/CH/20
Sodikart	FRA	Frein	Tekneex	F8-F10	4WP	96/FR/20
Sodikart	FRA	Frein	Tekneex	F8	2WP	97/FR/20
Sodikart	FRA	Frein	Tekneex	F8-F9	4WH	98/FR/17
Swiss Hutless Karts AG	CHE	Chassis	Swiss Hutless	Niktec	All	99/CH/20
OTK Kart Group Srl	ITA	Carrosserie	OTK	M4 - fairing		100/CA/20
Parolin Racing Kart Srl	ITA	Carrosserie	Eurostar	Wings - fairing	Wings	101/CA/20



COMMISSION INTERNATIONALE DE KARTING - FIA



PROLONGATION CHASSIS, CARROSSERIES ET FREINS
CHASSIS, BODYWORK & BRAKES EXTENDED
2009 - 2014 2020

Demandeur	Pays	Matériel	Marque	Modèle	Type	Homolog.	Expiration
Applicant	ASN	Equipment	Make	Model		Numéro	Exp. Date
New Swiss Hutless Int. AG	CHE	Frein	Swiss Hutless	Hightech 2	All category - 4 WP	65/FR/14	31.12.2020
New Swiss Hutless Int. AG	CHE	Frein	Swiss Hutless	Hightech 1	No gearbox - 2 WP	66/FR/14	31.12.2020
MS Kart s.r.o.	CZE	Chassis	MS Kart	MS RZF 29	RZF 29	35/CH/14	31.12.2020
Sejokart, S.C.	ESP	Chassis	Sejokart	PRO A	KF & KZ	61/CH/14	31.12.2020
Perost Ltd	FIN	Chassis	Ninar	Choice	All	139/CH/14	31.12.2020
Sodikart	FRA	Chassis	Sodi	ST30	ST	41/CH/14	31.12.2020
Sodikart	FRA	Chassis	Sodi	ST32	St	43/CH/14	31.12.2020
GILLARD RACING KARTS LTD	GBR	Frein	GILLARD	HYD.MK3 (Option 2)	4WH	82/FR/14	31.12.2017
Kelgate Ltd	GBR	Frein	Kelgate	00-8070	All category - 4 WP	142/FR/14	31.12.2020
Kelgate Ltd	GBR	Frein	Kelgate	00-8080	No gearbox - 2 WP	143/FR/14	31.12.2020
Simon Wright Racing Dev.	GBR	Frein	Wright	Hydraulic 2009	No gearbox - 2 WP	144/FR/14	31.12.2020
A.M.V. Racing Kart Snc	ITA	Chassis	A.M.V.	F01 / Aquila	All cat.	112/CH/14	31.12.2020
Best Kart Snc	ITA	Chassis	Best Kart	Diablo / FO2	All cat.	104/CH/14	31.12.2020
BIREL s.p.a.	ITA	Chassis	RK	RK30	KF / KZ	172/CH/14	31.12.2020
BIREL s.p.a.	ITA	Carrosserie	FREE LINE	FL09/15 - rear	CIK	33 /CA/14	31.12.2020
BIREL s.p.a.	ITA	Frein	FREE LINE	R-100A	4WH	29 /FR/14	31.12.2017
BRM Racing Srl	ITA	Chassis	BRM	GPM66	All cat.	114/CH/14	31.12.2020
BRM Racing Srl	ITA	Frein	BRM	GPZ	All category - 4 WP	113/FR/14	31.12.2020
CRG Spa	ITA	Chassis	CRG	Road rebel	KF-KZ-ICE	4 /CH/14	31.12.2020
CRG Spa	ITA	Chassis	CRG	Kalifornia	KF-KZ-ICE	5 /CH/14	31.12.2020
CRG Spa	ITA	Chassis	MARANELLO	RS10	KF-KZ-ICE	9 /CH/14	31.12.2020
CRG Spa	ITA	Frein	VEN	BK-08	All category - 4WP	15 /FR/14	31.12.2020
CRG Spa	ITA	Frein	VEN	BK-08	No gearbox - 2WP	16 /FR/14	31.12.2020
CRG Spa	ITA	Chassis	LH	LH2	All cat.	115/CH/14	31.12.2020
CRG Spa	ITA	Chassis	LH	LH1	All cat.	116/CH/14	31.12.2020
EMME Racing Sas	ITA	Chassis	EKS	Condor	P09	64/CH/14	31.12.2020
Energy Corse SRL	ITA	Chassis	Energy Corse	Kinetic	KF-KZ	157 /CH/14	31.12.2020
Energy Corse SRL	ITA	Chassis	Energy Corse	Eclipse	KF-KZ	158 /CH/14	31.12.2020
Giacoletto Pierluigi	ITA	Carrosserie	KG	STILO - side	All	23 /CA/14	31.12.2020
Giacoletto Pierluigi	ITA	Carrosserie	KG	CLOB - rear	All	24 /CA/14	31.12.2020
Haase Srl	ITA	Frein	Runner	FR14-4WH	No Gearbox - 2 WP	92/FR/14	31.12.2020
Haase Srl	ITA	Frein	Runner	FR14-4WP	All category - 4 WP	132/FR/14	31.12.2020
Intrepid Kart Tech. Srl	ITA	Frein	Intrepid	R2	All category - 4 WP	108/FR/14	31.12.2020
Intrepid Kart Tech. Srl	ITA	Frein	Intrepid	R1	No gearbox - 4 WH	109/FR/11	31.12.2017
Lenzokart Srl	ITA	Chassis	Lenzokart	Mizar	All cat.	129/CH/14	31.12.2020
Motor Point SaS	ITA	Chassis	Jesolo	JP1 EVO	Fly	136/CH/14	31.12.2020
OTK Kart Group Srl	ITA	Frein	OTK	SA3	4WH	47/FR/14	31.12.2017
Parolin Racing Kart Srl	ITA	Frein	Eurostar	AP Race 02	All category - 4 WP	82/FR/14	31.12.2020
Parolin Racing Kart Srl	ITA	Carrosserie	Eurostar	Wings - Side	wings	86/CA/14	31.12.2020
Parolin Racing Kart Srl	ITA	Carrosserie	Eurostar	Wings - rear	Wings	78/CA/14	31.12.2020
Parolin Racing Kart Srl	ITA	Carrosserie	Eurostar	Wings - panel	Wings	79/CA/14	31.12.2020
Parolin Racing Kart Srl	ITA	Frein	Eurostar	AP Race 01	No gearbox - 2 WP	181/FR/14	31.12.2020
Parolin Racing Kart Srl	ITA	Frein	Eurostar	AP Race 01	All category - 4 WP	81/FR/14	31.12.2020
Parolin Racing Kart Srl	ITA	Chassis	Parolin	Monza	Monza	83/CH/14	31.12.2020
PCR Srl	ITA	Chassis	PCR	MXK8	GRUPPO2	184/CH/14	31.12.2020
PRIMATIST Srl	ITA	Chassis	CKR	SG 2	KF-KZ-ICE	155 /CH/14	31.12.2020
Righetti Ridolfi s.r.l.	ITA	Frein	Righetti Ridolfi	SPEED	4WH	16 /FR/14	31.12.2017
Righetti Ridolfi SpA	ITA	Carrosserie	Righetti Ridolfi SpA	XTR 14 - rear	All cat.	95/CA/14	31.12.2020
Righetti Ridolfi SpA	ITA	Carrosserie	Righetti Ridolfi SpA	XTR 14 - panel	All cat.	96/CA/14	31.12.2020
Righetti Ridolfi SpA	ITA	Frein	Righetti Ridolfi SpA	2P100	No Gearbox - 2 WP	100/FR/14	31.12.2020
Righetti Ridolfi SpA	ITA	Chassis	Righetti Ridolfi SpA	Viper	All cat.	101/CH/14	31.12.2020
Righetti Ridolfi SpA	ITA	Carrosserie	Righetti Ridolfi SpA	XTR 14 - side	All cat.	102/CA/14	31.12.2020
Righetti Ridolfi SpA	ITA	Frein	Righetti Ridolfi SpA	4P125	All category - 4 WP	131/FR/14	31.12.2020
Righetti Ridolfi SpA	ITA	Frein	Righetti Ridolfi SpA	4P125	No gearbox - 2 WP	152/FR/14	31.12.2020
TBKART Srl	ITA	Chassis	TBKart	S55	All cat.	125/CH/14	31.12.2020
TECNO	ITA	FREIN	TECNO	FT-F	4WH	43 /FR/14	31.12.2017
Tecno	ITA	Chassis	Tecno	SS 32		123/CH/14	31.12.2020
Tony-Kart Srl	ITA	Carrosserie	OTK	M4 - rear		44/CA/14	31.12.2020
Tony-Kart Srl	ITA	Chassis	Exprit	Noesis		48/CH/14	31.12.2020
Tony-Kart Srl	ITA	Chassis	Kosmic	Mercury		49/CH/14	31.12.2020
Tony-Kart Srl	ITA	Chassis	Kosmic	Lynx		50/CH/14	31.12.2020
Tony-Kart Srl	ITA	Chassis	Tony-Kart	Krypton		51/CH/14	31.12.2020
Tony-Kart Srl	ITA	Chassis	Tony-Kart	EOS		52/CH/14	31.12.2020
Tony-Kart Srl	ITA	Chassis	FA Kart	V3		53/CH/14	31.12.2020
Tony-Kart Srl	ITA	Chassis	FA Kart	V2		54/CH/14	31.12.2020
Tony-Kart Srl	ITA	Chassis	Kosmic	Saturn		55/CH/14	31.12.2020
Tony-Kart Srl	ITA	Chassis	Tony-Kart	Racer		56/CH/14	31.12.2020
VRK Snc	ITA	Chassis	VRK	Highlander	V32	170/CH/14	31.12.2020
Wildkart Srl	ITA	Frein	Wildkart	Gatling	All category - 4 WP	168/FR/14	31.12.2020
Wildkart Srl	ITA	Frein	WILDKART	DB 12	4WH	61/FR/14	31.12.2017
EL.ZET. S.r.o.	SVK	Frein	ART Grand Prix	TS-F02	4WH	9 /FR/14	31.12.2017



COMMISSION INTERNATIONALE DE KARTING - FIA



HOMOLOGATION MOTEURS, CARBURATEURS, ALLUMAGES, SILENCIEUX D'ASPIRATION & ECHAPPEMENTS
ENGINE, CARBURETTOR, IGNITION, INLET & EXHAUST SILENCER HOMOLOGATION
2016-2024 (updated version)

Demandeur <i>Applicant</i>	Pays <i>ASN</i>	Matériel <i>Equipment</i>	Marque <i>Make</i>	Modèle <i>Model</i>	Type	Homolog. <i>Numéro</i>
Ibea Carburettor (Aebi Lorenz)	CHE	Carburateur	IBEA	F3	OK-Junior	1-C-24
Ibea Carburettor (Aebi Lorenz)	CHE	Carburateur	IBEA	F4	OK	2-C-24
Karlheinz Hahn	DEU	Carburateur	HHC	Cube OK	OK	3-C-24
Karlheinz Hahn	DEU	Carburateur	HHC	Cube OK-J	OK-Junior	4-C-24
Karlheinz Hahn	DEU	Moteur	REXON Motors	Ballerina	OK	5-M-24
Karlheinz Hahn	DEU	Moteur	REXON Motors	Ballerina	OK-Junior	6-M-24
KG SAS	ITA	Silencieux Asp.	KG	Nitro 23	OK / OK-Junior (23mm)	7-SA-24
KG SAS	ITA	Silencieux Asp.	KG	Nitro 30	KZ1-KZ2 (30mm)	8-SA-24
PVL Electronic & Eletr. GmbH	DEU	Allumage	PVL	684	OK (clockwise)	9-A-24
PVL Electronic & Eletr. GmbH	DEU	Allumage	PVL	684	OK-Junior (clockwise)	10-A-24
PVL Electronic & Eletr. GmbH	DEU	Allumage	PVL	684	OK-Junior (counterclockwise)	11-A-24
PVL Electronic & Eletr. GmbH	DEU	Allumage	PVL	684	OK (counterclockwise)	12-A-24
CRG	ITA	Moteur	Maxter	MXS 2	KZ1 / KZ2	13-M-24
DEA Engineering	ITA	Moteur	DEA	FB-R7	KZ1 / KZ2	14-M-24
DEA Engineering	ITA	Moteur	DEA	FB-R5	KZ1 / KZ2	15-M-24
Tecno	ITA	Allumage	Tecno	747 T	OK	16-A-24
OTK Kart Group Srl	ITA	Moteur	Vortex	DDJ	OK-Junior	17-M-24
OTK Kart Group Srl	ITA	Moteur	Vortex	DDS	OK	18-M-24
OTK Kart Group Srl	ITA	Moteur	Vortex	RKZ	KZ1/KZ2	19-M-24
IAME SpA	ITA	Moteur	Parilla	Reedster 4	OK	20-M-24
IAME SpA	ITA	Moteur	Parilla	Reedster 4	OK-Junior	21-M-24
IAME SpA	ITA	Moteur	Parilla	Screamer 2	KZ1/KZ2	22-M-24
Tillotson Ltd	IRL	Carburateur	Tillotson	HW-43	OKJ	23-C-24
Tillotson Ltd	IRL	Carburateur	Tillotson	HC-112	OK	24-C-24
Tecniengines Srls	ITA	Moteur	TE	T101	OK	25-M-24
Tecniengines Srls	ITA	Moteur	TE	T90	OK-Junior	26-M-24
Righetti Ridolphi SAS	ITA	Silencieux Asp.	Righetti Ridolphi	Active 23	OK / OK-Junior	28-SA-24
Severi Racing Kart & C. Srl	ITA	Moteur	SGM	SR216X	KZ1/KZ2	29-M-24
TM Racing SpA	ITA	Moteur	TM Racing	S-Senior	OK	30-M-24
TM Racing SpA	ITA	Moteur	TM Racing	S-Junior	OK-Junior	31-M-24
TM Racing SpA	ITA	Moteur	TM Racing	KZ 10 C	KZ1 / KZ2	32-M-24
Lenzokart Srl	ITA	Moteur	LKE	LKJ1	OK-Junior	33-M-24
Lenzokart Srl	ITA	Moteur	LKE	LK1	OK	34-M-24
Lenzokart Srl	ITA	Moteur	LKE	LZ1	KZ1 / KZ2	35-M-24
Tecno	ITA	Allumage	Tecno	747 T	OK-J	36-A-24
ASPA Srl	ITA	Moteur	Modena Engines	MKZ	KZ1 / KZ2	37-M-24
ELTO RACING	ITA	Exh. Silencer	ELTO RACING	OVS / 2	Metallic	38/EX-SI/24
ELTO RACING	ITA	Exh. Silencer	ELTO RACING	TD / 2	Metallic	39/EX-SI/24
Ryger-Engine	NLD	Moteur	Ryger-Engine	125 Revo	KZ1 / KZ2	40-M-24
Ibea Carburettor (Aebi Lorenz)	CHE	Carburateur	IBEA	F5	OK	41-C-24



COMMISSION INTERNATIONALE DE KARTING - FIA



HOMOLOGATION MOTEURS, CARBURATEURS, ALLUMAGES & SILENCIEUX D'ASPIRATION
ENGINE, CARBURETTOR, IGNITION & INLET SILENCER HOMOLOGATION
2013-2021

Demandeur Applicant	Pays ASN	Matériel Equipment	Marque Make	Modèle Model	Type	Homolog. Numéro
ASPA s.r.l.	ITA	Moteur	MODENA ENGINES	KK1	KZ1/KZ2	1 /M/21
Giacoletto Pierluigi	ITA	Carrosserie	KG	RS3 - rear	All	3 /CA/17
OTK Kart Group Srl	ITA	Moteur	VORTEX	RKF	KF4	4/M/21
OTK Kart Group Srl	ITA	Moteur	VORTEX	RVZ	KZ1/KZ2	5/M/21
Selettra Srl	ITA	Allumage	Selettra	R900511	KF1	6/A/21
Selettra Srl	ITA	Allumage	Selettra	R900511	KF2	7/A/21
Selettra Srl	ITA	Allumage	Selettra	R900511	KF3	8/A/21
Selettra Srl	ITA	Allumage	Selettra	R900511	KF4	9/A/21
Selettra Srl	ITA	Allumage	Selettra	R041029	KZ	10/A/21
Iame SpA	ITA	Moteur	Parilla	Reedster 3	KF4	11/M/21
Iame SpA	ITA	Moteur	Parilla	Screamer	KZ1/KZ2	12/M/21
Iame SpA	ITA	Moteur	Parilla	Drifter	KZ1/KZ2	13/M/21
Bolex Carburettor, Bollhalder	CHE	Carburateur	Bolex	BJ3	KF3	14/C/21
Bolex Carburettor, Bollhalder	CHE	Carburateur	Bolex	B3	KF2	15/C/21
Tillotson Ltd	IRL	Carburateur	Tillotson	HW	22	16/C/21
Tillotson Ltd	IRL	Carburateur	Tillotson	HW	23	17/C/21
Tillotson Ltd	IRL	Carburateur	Tillotson	HC	102	18/C/21
Tillotson Ltd	IRL	Carburateur	Tillotson	HC	103	19/C/21
Lenzokart Srl	ITA	Moteur	LKE	R13	KF4	20/M/21
Lenzokart Srl	ITA	Moteur	LKE	TS1	KZ1/KZ2	21/M/21
TM Racing Spa	ITA	Moteur	TM Racing	MF2-B	KF4	22/M/21
TM Racing Spa	ITA	Moteur	TM Racing	KZ10B	KZ1/KZ2	23/M/21
Kilt Carbureteurs	BEL	Carburateur	KILT	KF3	LVR	24/C/21
Maxter Srl	ITA	Moteur	Maxter	MXS	KZ1/KZ2	25/M/21
Ibea Carburettor (Aebi Lorenz)	CHE	Carburateur	IBEA	F2	KF2	26/C/21
Ibea Carburettor (Aebi Lorenz)	CHE	Carburateur	IBEA	F1	KF3	27/C/21
Va.Mec Srl	ITA	Carburateur	Tryton	MG20	A Papillon _ 20	28/C/21
Va.Mec Srl	ITA	Carburateur	Tryton	MG24	A Papillon _ 24	29/C/21
PVL Electronic & Eletr. GmbH	DEU	Allumage	PVL	683	KF3	30/A/21
PVL Electronic & Eletr. GmbH	DEU	Allumage	PVL	683	KF2	31/A/21



COMMISSION INTERNATIONALE DE KARTING - FIA

LISTE TECHNIQUE - HOMOLOGATION MOTEURS, CARBURATEURS, ALLUMAGES & SILENCIEUX D'ASPIRATION
 TECHNICAL LIST - ENGINE, CARBURETTOR, IGNITION & INLET SILENCER HOMOLOGATION
 2019-2021



Demandeur Applicant	Pays ASN	Matériel Equipment	Marque Make	Modèle Model	Type Type	N° Homolog. Homolog. No.
ASPA Srl	ITA	Engine	Modena Engines	KK2	KZ1 / KZ2	032-EZ-45
ASPA Srl	ITA	Engine	Modena Engines	ME-K	OK	032-ES-17
ASPA Srl	ITA	Engine	Modena Engines	ME-KJ	OK-Junior	032-EJ-52
D Racing	FRA	Exhaust Silencer	D Racing	Adria	KZ 2019	043-SE-09
DEA Engineering	ITA	Engine	DEA	DEA-SK	Superkart	41-SKM-20
ELTO Racing Srl	ITA	Exhaust Silencer	ELTO Racing	TD3	KZ1 / KZ2	039-SE-24
IAME SpA - SU	ITA	Engine	IAME	Reedster 5	OK	040-ES-86
IAME SpA - SU	ITA	Engine	IAME	Reedster 5 Junior	OK-Junior	040-EJ-87
IAME SpA - SU	ITA	Engine	IAME	Screamer 3	KZ1 / KZ2	040-EZ-24
Ibea Carburetor	CHE	Carburetor	IBEA	F6	OK-Junior	037-CA-42
Ibea Carburetor	CHE	Carburetor	IBEA	F7	OK	037-CA-16
Karlheinz Hahn	DEU	Carburetor	HHC Carburetors	Tutu 20 mm	OK-Junior	035-CA-26
Karlheinz Hahn	DEU	Carburetor	HHC Carburetors	Tutu 24 mm	OK	035-CA-82
Karlheinz Hahn	DEU	Engine	Rexon Motors	Primaballerina	OK	035-ES-17
Karlheinz Hahn	DEU	Engine	Rexon Motors	Primaballerina Junior	OK-Junior	035-EJ-82
KG Sas	ITA	Intake Silencer	KG	Power 30	KZ1 / KZ2 (30 mm)	003-SI-30
KG Sas	ITA	Intake Silencer	KG	Power 23	OK / OK-Junior (23 mm)	003-SI-23
Lenzokart Srl	ITA	Engine	LKE	Black Rock	KZ1 / KZ2	033-EZ-75
MC Racing Srl	ITA	Exhaust Silencer	MC Racing	NEWMC	KZ1 / KZ2	038-SE-93
OTK Kart Group Srl	ITA	Engine	Vortex	DJT	OK-Junior	012-EJ-92
OTK Kart Group Srl	ITA	Engine	Vortex	DST	OK	012-ES-86
OTK Kart Group Srl	ITA	Engine	Vortex	RSZ	KZ1 / KZ2	012-EZ-76
OTK Kart Group Srl	ITA	Engine	Vortex	RTZ	KZ1 / KZ2	012-EZ-25
PVL Electronic & Electrotechnik GmbH	DEU	Ignition	PVL	458	KZ1 / KZ2	036-IG-27
PVP Karting	DNK	Engine	PVP	252	Superkart	47-SKM-23
Righetti Ridolfi SpA	ITA	Intake Silencer	Righetti Ridolfi	NOX2-23	23	005-SI-88
Righetti Ridolfi SpA	ITA	Intake Silencer	Righetti Ridolfi	NOX2-30	30	005-SI-26
Righetti Ridolfi SpA	ITA	Intake Silencer	Righetti Ridolfi	Active	23	005-SI-33
Righetti Ridolfi SpA	ITA	Intake Silencer	Righetti Ridolfi	Active	30	005-SI-87
Selettra Srl	ITA	Ignition	Selettra	A18N88	KZ1 / KZ2	034-IG-14
Tillotson Ltd	IRL	Carburetor	Tillotson	HC-114	OK-Junior	042-CA-12
Tillotson Ltd	IRL	Carburetor	Tillotson	HC-115	OK	042-CA-75
Tillotson Ltd	IRL	Carburetor	Tillotson	HC-116	OK-Junior	042-CA-37
Tillotson Ltd	IRL	Carburetor	Tillotson	HC-117	OK	042-CA-98
TM Racing SpA	ITA	Engine	TM Racing	S2-Senior	OK	041-ES-56
TM Racing SpA	ITA	Engine	TM Racing	S2-Junior	OK-Junior	041-EJ-16
TM Racing SpA	ITA	Engine	TM Racing	KZ-R1	KZ1 / KZ2	041-EZ-75
VM Motor	CZE	Engine	VM	VM250S	Superkart	36-SKM-19

**COMMISSION INTERNATIONALE DE KARTING - FIA**

LISTE TECHNIQUE - HOMOLOGATION ALLUMAGES, CARBURATEURS, SILENCIEUX D'ASPIRATION, MOTEURS (MINI)
CARBURETTORS, IGNITIONS, INTAKE SILENCERS, ENGINES HOMOLOGATION - TECHNICAL LIST (MINI)
2020-2021

Demandeur Applicant	Pays ASN	Matériel Equipment	Marque Make	Modèle Model	Type Type	N° Homolog. Homolog. No.
Dell'Orto SpA	ITA	Carburettor	Dell'Orto	PHBG 18BS	MINI	054-CA-55
IAME SpA - SU	ITA	Engine	IAME	GR-3	MINI	040-EM-12
KG Sas	ITA	Intake Silencer	KG	Kube	MINI	003-SI-12
KG Sas	ITA	Intake Silencer	KG	Shark	MINI	003-SI-78
Lenzokart Srl	ITA	Intake Silencer	LKE	K3	MINI	033-SI-33
Lenzokart Srl	ITA	Engine	LKE	R15	MINI	033-EM-66
OTK Kart Group Srl	ITA	Engine	Vortex	MCX	MINI	012-EM-65
PVL Electronic & Electrotechnik GmbH	DEU	Ignition	PVL	660	MINI	036-IG-15
Righetti Ridolfi SPA	ITA	Intake Silencer	Righetti Ridolfi	Alien	MINI	005-SI-19
Selettra Srl	ITA	Ignition	Selettra	LP 2316	MINI	034-IG-75
TM Racing SpA	ITA	Engine	TM Racing	MINI 2	MINI	041-EM-51



COMMISSION INTERNATIONALE DE KARTING - FIA



PROLONGATION HOMOLOGATION MOTEURS, CARBURATEURS et ALLUMAGES
ENGINE, CARBURETTOR & IGNITION EXTENDED
2021

Demandeur	Pays	Matériel	Marque	Modèle	Type	Homolog.	Expiration	Type	Date d'arrivée
Applicant	ASN	Equipment	Make	Model		Numéro	Exp. Date	demande	H1
Motori seven	ITA	Moteur	Motori Seven	L3 AT	ICC-SICC	34 /M/09	31.12.2021	Prolongation	31.07.2012



EXTENSIONS DE MATERIEL 2015 / 2015 EQUIPMENT EXTENSIONS

Demandeur	Pays	Matériel	Marque	Modèle	Type	Homolog.	Type
Applicant	ASN	Equipment	Make	Model		Numéro	demande
KG Sas	ITA	Bodywork	KG	KMS - F. fairing mounting kit	All	1/CA/20	01/01/ET

EXTENSIONS DE MATERIEL 2014 / 2014 EQUIPMENT EXTENSIONS

Demandeur	Pays	Matériel	Marque	Modèle	Type	Homolog.	Type
Applicant	ASN	Equipment	Make	Model		Numéro	demande
D Racing	ITA	Exhaust Silencer	DRACING	KZ 2014	SARNO	1/EX-SI/22	01/01/COMP
D Racing	ITA	Exhaust Silencer	DRACING	KZ 2014	VARENNES	2/EX-SI/22	01/01/COMP
Elto Racing Srl	ITA	Exhaust Silencer	ELTO RACING	OVS	INOX	3/EX-SI/22	01/01/COMP
Elto Racing Srl	ITA	Exhaust Silencer	ELTO RACING	OVD	INOX	4/EX-SI/22	01/01/COMP
Elto Racing Srl	ITA	Exhaust Silencer	ELTO RACING	TD	INOX	5/EX-SI/22	01/01/COMP
MC Racing Srl	ITA	Exhaust Silencer	MC RACING	MC	KZ	6/EX-SI/22	01/01/COMP
MC Racing Srl	ITA	Exhaust Silencer	MC RACING	MC	KZ	6/EX-SI/22	01/01/ER
Tillotson Ltd	IRL	Carburettor	Tillotson	HW	22	16/C/21	01/01/ER
Tillotson Ltd	IRL	Carburettor	Tillotson	HW	23	17/C/21	01/01/ER
Tillotson Ltd	IRL	Carburettor	Tillotson	HC	102	18/C/21	01/01/ER
Tillotson Ltd	IRL	Carburettor	Tillotson	HC	103	19/C/21	01/01/ER

EXTENSIONS DE MATERIEL 2013 / 2013 EQUIPMENT EXTENSIONS

Demandeur	Pays	Matériel	Marque	Modèle	Type	Homolog.	Type
Applicant	ASN	Equipment	Make	Model		Numéro	demande
BRM Racing Srl	ITA	Chassis	BRM	GPM66	All cat.	114/CH/14	01/01/ER
KILT Carburettors	BEL	Carburettor	KILT	LVR	KF3	24-C-21	01/01/ER



Commission Internationale de Karting - FIA



LUBRIFIANTS AGREES PAR LA CIK-FIA POUR 2020
CIK-FIA AGREED LUBRICANTS FOR 2020

Pays Country	Fabricant Manufacturer	Nom Name	Référence Reference
AUT	Lubrication technology Inc.	Rotax XPS Kart Tec 2T	119295/01
AUT	Petromark Automotive Chemicals BV	Rotax XPS DYE	119295/02
BEL	Denicol Motor Oils NV	SYN 100 Two-Stroke	119367/01
DEU	Liqui Moly GmbH	Pro Kart	119411/01
DEU	ENI SpA	Kart 2T	119334/01
DEU	Ravensberger Schmierstoffvertrieb GmbH	Ravenol Racing Castor 2T	119392/01
DEU	Ravensberger Schmierstoffvertrieb GmbH	Ravenol Racing Kart 2T	119392/02
FRA	Motul	Motul Kart Grand Prix 2T	119385/01
FRA	Lexoil Europe Division	Lexoil 996 EVO 1	119410/01
FRA	Total Lubs	ELF HTX 976+	119419/02
FRA	Total Lubs	ELF HTX 909	119419/01
FRA	Yacco	KVX Race 2T	119416/01
GBR	Fuchs Lubricants (UK) plc	Silkolene PRO KR2	119387/02
GBR	Fuchs Lubricants (UK) plc	Silkolene PRO 2	119387/01
GBR	Millers Oil Ltd	Motor sport KR2T	119396/01
ITA	Exced di Carbone Nunzio e F.lli snc	Exced RSK Blue Print	119413/01
ITA	Exced di Carbone Nunzio e F.lli snc	Exced RSK Evolution	119413/02
ITA	Exced di Carbone Nunzio e F.lli snc	Exced RSK M	119413/03
ITA	Bardahl	KXT Kart	119379/01
ITA	Pakelo	Racing 2TS K	119391/01
ITA	Solda' Vladimiro SpA	Wladoil Racing K 2T	119114/05
JPN	Tribo Japan Cp, Ltd	Ragno Spec-S	119400/01
JPN	Wako Chemical Co. Ltd	WAKO'S 2CR	119352/01
JPN	Nutec	NC-35M	119376/01
NLD	Petromark Automotive Chemicals BV	PM Xeramic Synmax Full Synthetic 2T	119388/02
NLD	Petromark Automotive Chemicals BV	PM Xeramic Castor Evolution 2T	119388/01
NLD	Valvoline Europe	Valvoline Racing 2T Blue	119359/01
NLD	Vrooam Powersports Lubricants Int. B.V.	Vrooam Factory Racing 2T	119402/01
NLD	Vrooam Powersports Lubricants Int. B.V.	Vrooam Syncorse 2T	119402/02



COMMISSION INTERNATIONALE DE KARTING - FIA



COMBINAISONS HOMOLOGUEES - Partie 1 (Norme 2013-1) HOMOLOGATED OVERALLS - Part 1 (Standard 2013-1)

Demandeur <i>Applicant</i>	Pays <i>Country</i>	Type/Modèle <i>Type/Model</i>	Homologation <i>Homologation</i>	Début <i>Beginning</i>	Fin <i>End</i>	Niveau <i>Level</i>	Combinaison valide jusqu'au <i>Overall valid until</i>
Sparco SpA	ITA	Sparco K31 KS3	CIK-FIA 2013/001	07.10.2013	06.10.2018	2	06.10.2023
Sparco SpA	ITA	Sparco K32 KS5	CIK-FIA 2013/002	07.10.2013	06.10.2018	2	06.10.2023
OMP Racing SpA	ITA	OMP KS-2 Karting	CIK-FIA 2013/003	06.11.2013	05.11.2018	2	05.11.2023
OMP Racing SpA	ITA	OMP KS-1 Karting	CIK-FIA 2013/004	20.11.2013	19.11.2018	2	19.11.2023
Free Minds Srl	ITA	Freem TK114	CIK-FIA 2013/005	11.12.2013	10.12.2018	2	10.12.2023
Sparco SpA	ITA	Sparco K33 X-LIGHT	CIK-FIA 2013/006	16.01.2014	15.01.2019	2	15.01.2024
OMP Racing SpA	ITA	OMP KS-3 Karting	CIK-FIA 2013/007	04.03.2014	03.03.2019	2	03.03.2024
CONFEZIONE SABINA SNC	ITA	MIR TAZ1	CIK-FIA 2013/008	06.03.2014	05.03.2019	2	05.03.2024
CONFEZIONE SABINA SNC	ITA	MIR DIA1	CIK-FIA 2013/009	06.03.2014	05.03.2019	2	05.03.2024
Alpinestars SpA	ITA	Alpinestars K-MX 0 2014	CIK-FIA 2013/010	18.08.2014	17.08.2019	2	17.08.2024
Racewear p.e.	BLR	RLG 14 Level 1	CIK-FIA 2013/011	20.02.2016	19.02.2020	1	19.02.2026
Sparco SpA	ITA	Sparco K34 K99	CIK-FIA 2013/012	26.08.2014	25.08.2019	2	25.08.2024
Alpinestars SpA	ITA	Alpinestars K-MX 5 2014	CIK-FIA 2013/013	18.08.2014	17.08.2019	2	17.08.2024
Alpinestars SpA	ITA	Alpinestars K-MX 1 2014	CIK-FIA 2013/014	26.08.2014	25.08.2019	2	25.08.2024
Sparco SpA	ITA	Sparco K35 Ergo-7	CIK-FIA 2013/015	16.10.2014	15.10.2019	2	15.10.2024
OMP Racing SpA	ITA	OMP KS-4 Karting	CIK-FIA 2013/016	28.10.2014	27.10.2019	1	27.10.2024
Kobra di Baronetto Paola	ITA	Kobra Winner	CIK-FIA 2013/017	11.05.2015	10.05.2020	2	10.05.2026
OFF Road Racing Gear Co., LTD	HKG	ORG Kart Suit	CIK-FIA 2013/018	21.08.2015	20.08.2020	2	20.08.2026
K1 RACEGEAR	PAK	K1 RACEGEAR K1-Retro	CIK-FIA 2013/019	18.08.2015	17.08.2020	2	30.07.2026
OMP Racing SpA	ITA	OMP KS-1R Karting	CIK-FIA 2013/020	21.09.2015	20.09.2020	2	20.09.2026
X'Zuit Apparel Limited	HKG	X'zuit Ikon 2	CIK-FIA 2013/021	31.07.2015	30.07.2020	2	30.07.2026
Sparco SpA	ITA	Sparco K36 Sparco-K3	CIK-FIA 2013/022	30.11.2015	29.11.2020	2	29.11.2026
Sparco SpA	ITA	Sparco K38 Prime KS-10	CIK-FIA 2013/023	20.02.2016	19.05.2021	2	19.05.2026
Alpinestars SpA	ITA	Alpinestars Super KMX-1	CIK-FIA 2013/024	13.07.2016	12.07.2021	2	12.07.2026
Galuppo Srl	ESP	Galuppo GK 2000 SUPRA	CIK-FIA 2013/025	26.07.2016	25.07.2021	2	25.07.2026
OMP Racing SpA	ITA	OMP K-KK7-001	CIK-FIA 2013/026	26.09.2016	25.09.2021	2	25.09.2026
Sparco SpA	ITA	Sparco K40 ROBUR KS-5	CIK-FIA 2013/027	19.09.2016	18.09.2021	2	18.09.2026
Sparco SpA	ITA	Sparco K41 X-Light KS-7	CIK-FIA 2013/028	19.09.2016	18.09.2021	2	18.09.2026
Sparco SpA	ITA	Sparco K39 Groove KS-3	CIK-FIA 2013/029	06.10.2016	05.10.2021	2	05.10.2026
Alpinestars SpA	ITA	Alpinestars K-MX9-17	CIK-FIA 2013/030	19.09.2016	18.09.2021	2	18.09.2026
Alpinestars SpA	ITA	Alpinestars K-MX5-17	CIK-FIA 2013/031	19.09.2016	18.09.2021	2	18.09.2026
HRX Srl	ITA	HRX Extra	CIK-FIA 2013/032	04.11.2016	03.11.2021	2	03.11.2026
Al Khair International	PAK	Al Khair International AK II Kart Suit	CIK-FIA 2013/033	21.03.2017	20.03.2022	2	20.03.2027
Corsa Commercial Ltda	BRA	Corsa Evokart	CIK-FIA 2013/034	20.04.2017	19.04.2022	2	19.04.2027
Taiwan Racing Products CO, LTD	TWN	Taiwan Racing Products RSK-100	CIK-FIA 2013/035	18.05.2017	17.05.2022	2	17.05.2027
Sparco SpA	ITA	Sparco K42 ROBUR EVO KS-5E	CIK-FIA 2013/036	14.07.2017	13.07.2022	2	13.07.2027
7 Ind. E Com. De Produtos para Competições Automobilísticas Ltda me	BRA	ULV KS01	CIK-FIA 2013/037	25.07.2017	24.07.2022	2	24.07.2027
PM Sports	PAK	Speed Race Wear	CIK-FIA 2013/038	10.01.2018	09.01.2023	2	09.01.2028
Alpinestars SpA	ITA	Alpinestars K-MX9 V2	CIK-FIA 2013/039	19.04.2018	18.04.2023	2	18.04.2028
Puma SE	DEU	Puma Kart Cat I Suit	CIK-FIA 2013/040	10.08.2018	09.08.2023	2	09.08.2028
OMP Racing SpA	ITA	OMP KS 2R.A	CIK-FIA 2013/041	18.01.2019	17.01.2024	2	17.01.2029
OMP Racing SpA	ITA	OMP KS-3.A	CIK-FIA 2013/042	18.01.2019	17.01.2024	2	17.01.2029
Free Minds Srl	ITA	Freem K19	CIK-FIA 2013/043	29.01.2019	28.01.2024	2	28.01.2029
Custom Racewear Ltd	GBR	CR X-Pro	CIK-FIA 2013/044	27.02.2019	03.11.2021	2	03.11.2026
Alpinestars SpA	ITA	KMX-3 V2	CIK-FIA 2013/045	14.08.2019	13.08.2024	2	13.08.2029
Sparco SpA	ITA	K43 Thunder	CIK-FIA 2013/046	18.10.2019	17.10.2024	2	17.10.2029
Sparco SpA	ITA	K44 Kerb	CIK-FIA 2013/047	18.10.2019	17.10.2024	2	17.10.2029
Corsa Commercial Ltda	BRA	Corsa Neo	CIK-FIA 2013/048	17.12.2019	16.12.2024	2	16.12.2029
CONFEZIONE SABINA SNC	ITA	MIR RD2	CIK-FIA 2013/049	28.01.2020	27.01.2025	2	27.01.2030

IMPORTANT

Rappel du Règlement d'Homologation de la CIK-FIA

Art. 8.11, 2^{ème} Partie : Conditions générales

2.1 – Domaine d'application et Niveau d'efficacité

a) activités de loisirs : niveau 1

b) activités de compétition nationale et internationale : niveau 2

Reminder of the CIK-FIA Homologation Regulations

Art. 8.11, 2nd Part: General conditions

2.1 – Field of application and levels of efficiency

a) leisure activities: level 1

b) national & international competition activities: level 2



COMMISSION INTERNATIONALE DE KARTING - FIA



LISTE TECHNIQUE - HOMOLOGATION PNEUS 2020-2022
2020-2022 TYRES HOMOLOGATION - TECHNICAL LIST

Demandeur Applicant	Pays ASN	Matériel Equipment	Marque Make	Modèle Model	Type Type	N° Homolog. Homolog. No.
Bridgestone Corporation	JPN	Tyre	Bridgestone	4.0/10.0-5 WEK YPW	Wet Weather Mini 5"	044-TMW-12
Bridgestone Corporation	JPN	Tyre	Bridgestone	5.0/11.0-5 WEK YPW	Wet Weather Mini 5"	044-TMW-23
Bridgestone Corporation	JPN	Tyre	Bridgestone	4.5/10.0-5 DR15 YPB	Slick Prime 5"	044-TP-78
Bridgestone Corporation	JPN	Tyre	Bridgestone	7.1/11.0-5 DR15 YPB	Slick Prime 5"	044-TP-32
Bridgestone Corporation	JPN	Tyre	Bridgestone	4.5/10.0-5 DR15 YPC	Slick Option 5"	044-TO-87
Bridgestone Corporation	JPN	Tyre	Bridgestone	7.1/11.0-5 DR15 YPC	Slick Option 5"	044-TO-23
Bridgestone Corporation	JPN	Tyre	Bridgestone	4.5/10.0-5 WES YPP	Wet Weather 5"	044-TW-85
Bridgestone Corporation	JPN	Tyre	Bridgestone	6.0/11.0-5 WES YPP	Wet Weather 5"	044-TW-22
Bridgestone Corporation	JPN	Tyre	Bridgestone	4.0/10.0-5 DR1 YPM	Slick Mini 5"	044-TM-08
Bridgestone Corporation	JPN	Tyre	Bridgestone	5.0/11.0-5 DR1 YPM	Slick Mini 5"	044-TM-34
Cheng Shin Rubber Ind. Co. Ltd	TWN	Tyre	MAXXIS	MA-SR1 (10x4.50-5) (MR)	Slick Prime 5"	045-TP-78
Cheng Shin Rubber Ind. Co. Ltd	TWN	Tyre	MAXXIS	MA-SR1 (11x7.10-5) (MR)	Slick Prime 5"	045-TP-99
Cheng Shin Rubber Ind. Co. Ltd	TWN	Tyre	MAXXIS	MA-SR1 (10x4.50-5) (HR)	Slick Option 5"	045-TO-24
Cheng Shin Rubber Ind. Co. Ltd	TWN	Tyre	MAXXIS	MA-SR1 (11x7.10-5) (HR)	Slick Option 5"	045-TO-14
Cheng Shin Rubber Ind. Co. Ltd	TWN	Tyre	MAXXIS	MW11 (10x4.50-5)	Wet Weather 5"	045-TW-42
Cheng Shin Rubber Ind. Co. Ltd	TWN	Tyre	MAXXIS	MW12 (11x6.00-5)	Wet Weather 5"	045-TW-86
Cheng Shin Rubber Ind. Co. Ltd	TWN	Tyre	MAXXIS	MA-SR1 (10x4.00-5)	Slick Mini 5"	045-TM-25
Cheng Shin Rubber Ind. Co. Ltd	TWN	Tyre	MAXXIS	MA-SR1 (11x5.00-5)	Slick Mini 5"	045-TM-39
Cheng Shin Rubber Ind. Co. Ltd	TWN	Tyre	MAXXIS	MW21 (10x4.00-5)	Wet Weather Mini 5"	045-TMW-86
Cheng Shin Rubber Ind. Co. Ltd	TWN	Tyre	MAXXIS	MW22 (11x5.00-5)	Wet Weather Mini 5"	045-TMW-17
Hoosier Racing Tire	USA	Tyre	Hoosier	R60B SK (5.5/11.0-8)	Slick 6"	046-T6-58
Hoosier Racing Tire	USA	Tyre	Hoosier	R60B SK (8.0/11.5-8)	Slick 6"	046-T6-97
Hoosier Racing Tire	USA	Tyre	Hoosier	W3 (5.0/10.5-8)	Wet Weather 8"	046-T8W-22
Hoosier Racing Tire	USA	Tyre	Hoosier	W3 (7.1/11.5-8)	Wet Weather 8"	046-T8W-54
LeCont Srl	ITA	Tyre	LeCont	SVC (10x4.50-5)	Slick Prime 5"	053-TP-01
LeCont Srl	ITA	Tyre	LeCont	SVC (11x7.10-5)	Slick Prime 5"	053-TP-72
LeCont Srl	ITA	Tyre	LeCont	SV2 (10x4.00-5)	Wet Weather Mini 5"	053-TMW-60
LeCont Srl	ITA	Tyre	LeCont	SV2 (11x5.00-5)	Wet Weather Mini 5"	053-TMW-99
LeCont Srl	ITA	Tyre	LeCont	SVB (10x4.50-5)	Slick Option 5"	053-TO-64
LeCont Srl	ITA	Tyre	LeCont	SVB (11x7.10-5)	Slick Option 5"	053-TO-11
LeCont Srl	ITA	Tyre	LeCont	SVA (10x4.00-5)	Slick Mini 5"	053-TM-97
LeCont Srl	ITA	Tyre	LeCont	SVA (11x5.00-5)	Slick Mini 5"	053-TM-72
LeCont Srl	ITA	Tyre	LeCont	SV1 (10x4.20-5)	Wet Weather 5"	053-TW-32
LeCont Srl	ITA	Tyre	LeCont	SV1 (11x6.00-5)	Wet Weather 5"	053-TW-83
MG Indústria e Comércio S.A	BRA	Tyre	MG	SCW 10x4.00-5	Wet Weather Mini 5"	048-TMW-42
MG Indústria e Comércio S.A	BRA	Tyre	MG	SCW (11x5.00-5)	Wet Weather Mini 5"	048-TMW-75
MG Indústria e Comércio S.A	BRA	Tyre	MG	SH (10x4.60-5)	Slick Option 5"	048-TO-85
MG Indústria e Comércio S.A	BRA	Tyre	MG	SH (11x7.10-5)	Slick Option 5"	048-TO-93
MG Indústria e Comércio S.A	BRA	Tyre	MG	SW (10x4.20-5)	Wet Weather 5"	048-TW-25
MG Indústria e Comércio S.A	BRA	Tyre	MG	SW (11x6.00-5)	Wet Weather 5"	048-TW-69
MG Indústria e Comércio S.A	BRA	Tyre	MG	SM (10x4.60-5)	Slick Prime 5"	048-TP-12
MG Indústria e Comércio S.A	BRA	Tyre	MG	SM (11x7.10-5)	Slick Prime 5"	048-TP-77
MG Indústria e Comércio S.A	BRA	Tyre	MG	SC (10x4.00-5)	Slick Mini 5"	048-TM-24
MG Indústria e Comércio S.A	BRA	Tyre	MG	SC (11x5.00-5)	Slick Mini 5"	048-TM-82
Reifenwerk Heidenau GmbH & Co. KG	DEU	Tyre	Mojo	W5 (11x6.00-5)	Wet Weather 5"	050-TW-77
Reifenwerk Heidenau GmbH & Co. KG	DEU	Tyre	Mojo	W5 (10x4.50-5)	Wet Weather 5"	050-TW-34
Reifenwerk Heidenau GmbH & Co. KG	DEU	Tyre	Mojo	D5 (7.1/11.0-5)	Slick Prime 5"	050-TP-45
Reifenwerk Heidenau GmbH & Co. KG	DEU	Tyre	Mojo	D5 (4.5/10.0-5)	Slick Prime 5"	050-TP-72
Reifenwerk Heidenau GmbH & Co. KG	DEU	Tyre	Mojo	D2XX (7.1/11.0-5)	Slick Option 5"	050-TO-25
Reifenwerk Heidenau GmbH & Co. KG	DEU	Tyre	Mojo	D2XX (4.5/10.0-5)	Slick Option 5"	050-TO-82
Reifenwerk Heidenau GmbH & Co. KG	DEU	Tyre	Mojo	CW (11x4.50-5)	Wet Weather Mini 5"	050-TMW-34
Reifenwerk Heidenau GmbH & Co. KG	DEU	Tyre	Mojo	CW (10x3.60-5)	Wet Weather Mini 5"	050-TMW-98
Reifenwerk Heidenau GmbH & Co. KG	DEU	Tyre	Mojo	C2 (5.0/11.0-5)	Slick Mini 5"	050-TM-15
Reifenwerk Heidenau GmbH & Co. KG	DEU	Tyre	Mojo	C2 (4.0/10.0-5)	Slick Mini 5"	050-TM-05
Sumitomo Rubber Industries Ltd	JPN	Tyre	Dunlop	10x4.50-5 KT14 W14	Wet Weather 5"	051-TW-87
Sumitomo Rubber Industries Ltd	JPN	Tyre	Dunlop	11x6.50-5 KT14 W14	Wet Weather 5"	051-TW-45
Sumitomo Rubber Industries Ltd	JPN	Tyre	Dunlop	10x4.50-5 SLICK DG H	Slick Option 5"	051-TO-12
Sumitomo Rubber Industries Ltd	JPN	Tyre	Dunlop	11x7.10-5 SLICK DG H	Slick Option 5"	051-TO-43
Sumitomo Rubber Industries Ltd	JPN	Tyre	Dunlop	10x4.50-5 SLICK DG M	Slick Prime 5"	051-TP-39
Sumitomo Rubber Industries Ltd	JPN	Tyre	Dunlop	11x7.10-5 SLICK DG M	Slick Prime 5"	051-TP-93
Sumitomo Rubber Industries Ltd	JPN	Tyre	Dunlop	11x5.00-6 KT14 W14	Wet Weather 6"	051-T8W-77
Sumitomo Rubber Industries Ltd	JPN	Tyre	Dunlop	11.5x7.10-6 KT14 W14	Wet Weather 6"	051-T8W-82
Sumitomo Rubber Industries Ltd	JPN	Tyre	Dunlop	11x5.50-6 SLICK DG S	Slick 6"	051-T8-22
Sumitomo Rubber Industries Ltd	JPN	Tyre	Dunlop	11.5x8.00-6 SLICK DG S	Slick 6"	051-T6-11
The Yokohama Rubber Co Ltd	JPN	Tyre	YOKOHAMA / ADVAN	4.5x10.0-5 ADW	Wet Weather 5"	052-TW-08
The Yokohama Rubber Co Ltd	JPN	Tyre	YOKOHAMA / ADVAN	6.0x11.0-5 ADW	Wet Weather 5"	052-TW-02
The Yokohama Rubber Co Ltd	JPN	Tyre	YOKOHAMA / ADVAN	4.5x10.0-5 AEH	Slick Option 5"	052-TO-34
The Yokohama Rubber Co Ltd	JPN	Tyre	YOKOHAMA / ADVAN	7.1x11.0-5 AEH	Slick Option 5"	052-TO-99
The Yokohama Rubber Co Ltd	JPN	Tyre	YOKOHAMA / ADVAN	4.5x10.0-5 AEM	Slick Prime 5"	052-TP-33
The Yokohama Rubber Co Ltd	JPN	Tyre	YOKOHAMA / ADVAN	7.1x11.0-5 AEM	Slick Prime 5"	052-TP-76
Vega Srl	ITA	Tyre	Vega	XM3 CIK Prime (10x4.60-5)	Slick Prime 5"	047-TP-10
Vega Srl	ITA	Tyre	Vega	XM3 CIK Prime (11x7.10-5)	Slick Prime 5"	047-TP-34
Vega Srl	ITA	Tyre	Vega	XH3 CIK Option (10x4.60-5)	Slick Option 5"	047-TO-47
Vega Srl	ITA	Tyre	Vega	XH3 CIK Option (11x7.10-5)	Slick Option 5"	047-TO-99
Vega Srl	ITA	Tyre	Vega	W8 CIK (10x4.20-5)	Wet Weather 5"	047-TW-54
Vega Srl	ITA	Tyre	Vega	W8 CIK (11x6.00-5)	Wet Weather 5"	047-TW-89
Vega Srl	ITA	Tyre	Vega	WM1 CIK MINI (10x4.00-5)	Wet Weather Mini 5"	047-TMW-68
Vega Srl	ITA	Tyre	Vega	WM1 CIK MINI (11x5.00-5)	Wet Weather Mini 5"	047-TMW-89
Vega Srl	ITA	Tyre	Vega	M1 CIK MINI (10x4.00-5)	Slick Mini 5"	047-TM-07
Vega Srl	ITA	Tyre	Vega	M1 CIK MINI (11x5.00-5)	Slick Mini 5"	047-TM-69

2020年地方カート選手権カレンダー

●SUGO カートレースシリーズ

(FS-125 部門)

No.	開催日程	開催場所	オーガナイザー
第1戦	3月29日	スポーツランドSUGO西コース	菅生スポーツクラブ
第2戦	6月28日	(984m)	〒989-1301 宮城県柴田郡村田町菅生 6-1
第3戦	8月16日	宮城県柴田郡村田町菅生 6-1	TEL: 0224-83-3116
第4戦	9月27日	TEL: 0224-83-3116	

●もてぎシリーズ

(FS-125 部門)

No.	開催日程	開催場所	オーガナイザー
第1戦	3月22日	ツインリンクもてぎ北ショートコース	株式会社モビリティランド
第2戦	5月10日	(982m)	〒321-3597 栃木県芳賀郡茂木町松山 120-1
第3戦	6月21日	栃木県芳賀郡茂木町松山 120-1	TEL: 0285-64-0200
第4戦	8月23日	TEL: 0285-64-0200	
第5戦	10月11日		
第6戦	11月29日		

●本庄サーキットカートシリーズ

(FS-125 部門)

No.	開催日程	開催場所	オーガナイザー
第1戦	3月8日	本庄サーキット (1,098m)	チームケービーエフ
第2戦	6月7日	埼玉県本庄市児玉町高柳 883	〒336-0923 埼玉県さいたま市緑区大間木 1666-1
第3戦	8月2日	TEL: 0495-72-9611	TEL: 048-874-8041
第4戦	11月22日		(共催) 有限会社セーフティーパーク本庄 〒367-0224 埼玉県本庄市児玉町高柳 883 TEL: 0495-72-9611

●瑞浪シリーズ

(FS-125 部門)

No.	開催日程	開催場所	オーガナイザー
第1戦	3月1日	フェスティカサーキット瑞浪	株式会社フェスティカ
第2戦	4月12日	(1,177m)	〒509-6472 岐阜県瑞浪市釜戸町 1064-118
第3戦	5月17日	岐阜県瑞浪市釜戸町 1064-118	TEL: 0572-63-3178
第4戦	7月5日	TEL: 0572-63-3178	

●鈴鹿選手権シリーズ
(FS-125 部門)

No.	開催日程	開催場所	オーガナイザー
第1戦	2月22日～23日	鈴鹿サーキット国際南コース	鈴鹿モータースポーツクラブ
第2戦	5月23日～24日	(1,264m)	〒510-0295 三重県鈴鹿市稲生町 7992
第3戦	7月25日～26日	三重県鈴鹿市稲生町 7992	TEL:059-378-3405
第4戦	9月26日～27日	TEL:059-378-3405	
第5戦	12月12日～13日		

※地方カート選手権については、2020年日本カート選手権および競技会特別規則を適用することとし、地方カート選手権統一規則は定めない。

2020年ジュニアカート選手権カレンダー

●FP-Jr部門

・東地域

	開催日程	開催場所	オーガナイザー	最大 出走台数	周回数		
					予選	2nd	決勝
第1戦	4月18日 ～19日	ツインリンクもてぎ北ショートコース (982m) 栃木県芳賀郡茂木町松山 120-1 TEL: 0285-64-0200	株式会社モビリティランド 〒321-3597 栃木県芳賀郡茂木町松山 120-1 TEL: 0285-64-0200	34台	16	10	24
第2戦	5月23日 ～24日	本庄サーキット (1,098m) 埼玉県本庄市児玉町高柳 883 TEL: 0495-72-9611	チームケービーエフ 〒336-0923 埼玉県さいたま市緑区大間木 1666-1 TEL: 048-874-8041 (共催) 有限会社セーフティパーク本庄 〒367-0224 埼玉県本庄市児玉町高柳 883 TEL: 0495-72-9611	34台	15	9	20
第3戦	7月25日 ～26日	カートソレイユ最上川 (1,063m) 山形県東田川郡庄内町連枝新割 3 TEL: 0234-42-2282	レーシングチームあかつき 〒106-0047 東京都港区南麻布 4-10-21-101 TEL: 03-5793-1466	34台	15	10	20
第4戦	9月19日 ～20日	茂原ツインサーキット東コース (1,142m) 千葉県茂原市台田 640 TEL: 0475-25-4433	有限会社茂原ツインサーキット 〒297-0044 千葉県茂原市台田 640 TEL: 0475-25-4433	34台	17	8	20
第5戦	10月17日 ～18日	スポーツランドSUGO西コース (984m) 宮城県柴田郡村田町菅生 6-1 TEL: 0224-83-3116	菅生スポーツクラブ 〒989-1301 宮城県柴田郡村田町菅生 6-1 TEL: 0224-83-3116	34台	16	10	22

・西地域

	開催日程	開催場所	オーガナイザー	最大 出走台数	周回数		
					予選	2nd	決勝
第1戦	3月14日 ～15日	鈴鹿サーキット国際南コース (1,264m) 三重県鈴鹿市稲生町 7992 TEL: 059-378-3405	鈴鹿モータースポーツクラブ 〒510-0295 三重県鈴鹿市稲生町 7992 TEL: 059-378-3405	34台	12	8	16
第2戦	4月25日 ～26日	琵琶湖スポーツランド (950m) 滋賀県大津市伊香立下龍華町 673-1 TEL: 077-598-2888	株式会社琵琶湖スポーツランド 〒520-0363 滋賀県大津市下龍華町 673-1 TEL: 077-598-2888	34台	16	12	20
第3戦	6月13日 ～14日	神戸スポーツサーキット (960m) 兵庫県神戸市西区伊川谷町布施畑 917 TEL: 078-974-1414	有限会社ナガオカート 〒651-2101 兵庫県神戸市西区伊川谷町布施畑 917 TEL: 078-974-1414	28台	16	12	20
第4戦	7月11日 ～12日	オートパラダイス御殿場 小山町大御神サーキット (1,003m) 静岡県駿東郡小山町大御神 922-8 TEL: 0550-88-8246	レーシングチームあかつき 〒106-0047 東京都港区南麻布 4-10-21-101 TEL: 03-5793-1466 (共催) 有限会社サンアイプロジェクト 〒410-1308 静岡県駿東郡小山町大御神 922-8 TEL: 0550-88-8246	34台	15	10	24
第5戦	9月5日 ～6日	中山カートウェイ (740m) 岡山県和気郡和気町大中山 751 TEL: 0869-93-2333	株式会社山陽スポーツランド 〒709-0432 岡山県和気郡和気町大中山 751 TEL: 0869-93-2333	28台	17	12	30

・東西統一競技会

	開催日程	開催場所	オーガナイザー	最大 出走台数	周回数		
					予選	2nd	決勝
東西 統一	11月14日 ～15日	鈴鹿サーキット国際南コース (1,264m) 三重県鈴鹿市稲生町 7992 TEL: 059-378-3405	鈴鹿モータースポーツクラブ 〒510-0295 三重県鈴鹿市稲生町 7992 TEL: 059-378-3405	34台	12	8	16

●FP-JrCadets部門

・東地域

	開催日程	開催場所	オーガナイザー	最大 出走台数	周回数		
					予選	2nd	決勝
第1戦	4月18日 ～19日	ツインリンクもてぎ北ショートコース (982m) 栃木県芳賀郡茂木町松山 120-1 TEL: 0285-64-0200	株式会社モビリティランド 〒321-3597 栃木県芳賀郡茂木町松山 120-1 TEL: 0285-64-0200	34台	16	10	20
第2戦	5月23日 ～24日	本庄サーキット (1,098m) 埼玉県本庄市児玉町高柳 883 TEL: 0495-72-9611	チームケービーエフ 〒336-0923 埼玉県さいたま市緑区大間木 1666-1 TEL: 048-874-8041 (共催) 有限会社セーフティパーク本庄 〒367-0224 埼玉県本庄市児玉町高柳 883 TEL: 0495-72-9611	34台	10	9	15
第3戦	7月25日 ～26日	カートソレイユ最上川 (1,063m) 山形県東田川郡庄内町連枝新割 3 TEL: 0234-42-2282	レーシングチームあかつき 〒106-0047 東京都港区南麻布 4-10-21-101 TEL: 03-5793-1466	34台	10	10	15
第4戦	9月19日 ～20日	茂原ツインサーキット東コース (1,142m) 千葉県茂原市台田 640 TEL: 0475-25-4433	有限会社茂原ツインサーキット 〒297-0044 千葉県茂原市台田 640 TEL: 0475-25-4433	34台	17	8	20
第5戦	10月17日 ～18日	スポーツランドSUGO西コース (984m) 宮城県柴田郡村田町菅生 6-1 TEL: 0224-83-3116	菅生スポーツクラブ 〒989-1301 宮城県柴田郡村田町菅生 6-1 TEL: 0224-83-3116	34台	15	10	20

・西地域

	開催日程	開催場所	オーガナイザー	最大 出走台数	周回数		
					予選	2nd	決勝
第1戦	3月14日 ～15日	鈴鹿サーキット国際南コース (1,264m) 三重県鈴鹿市稲生町 7992 TEL: 059-378-3405	鈴鹿モータースポーツクラブ 〒510-0295 三重県鈴鹿市稲生町 7992 TEL: 059-378-3405	34台	10	8	12
第2戦	4月25日 ～26日	琵琶湖スポーツランド (950m) 滋賀県大津市伊香立下龍華町 673-1 TEL: 077-598-2888	株式会社琵琶湖スポーツランド 〒520-0363 滋賀県大津市下龍華町 673-1 TEL: 077-598-2888	34台	14	10	18
第3戦	6月13日 ～14日	神戸スポーツサーキット (960m) 兵庫県神戸市西区伊川谷町布施畑 917 TEL: 078-974-1414	有限会社ナガオカート 〒651-2101 兵庫県神戸市西区伊川谷町布施畑 917 TEL: 078-974-1414	28台	14	12	18
第4戦	7月11日 ～12日	オートパラダイス御殿場 小山町大御神サーキット (1,003m) 静岡県駿東郡小山町大御神 922-8 TEL: 0550-88-8246	レーシングチームあかつき 〒106-0047 東京都港区南麻布 4-10-21-101 TEL: 03-5793-1466 (共催) 有限会社サンアイプロジェクト 〒410-1308 静岡県駿東郡小山町大御神 922-8 TEL: 0550-88-8246	34台	15	10	18
第5戦	9月5日 ～6日	中山カートウェイ (740m) 岡山県和気郡和気町大中山 751 TEL: 0869-93-2333	株式会社山陽スポーツランド 〒709-0432 岡山県和気郡和気町大中山 751 TEL: 0869-93-2333	28台	10	10	25

・東西統一競技会

	開催日程	開催場所	オーガナイザー	最大 出走台数	周回数		
					予選	2nd	決勝
東西 統一	11月14日 ～15日	鈴鹿サーキット国際南コース (1,264m) 三重県鈴鹿市稲生町 7992 TEL: 059-378-3405	鈴鹿モータースポーツクラブ 〒510-0295 三重県鈴鹿市稲生町 7992 TEL: 059-378-3405	34台	10	8	12

2020年ジュニアカート選手権統一規則 FP-Jr、FP-JrCadets部門

本選手権競技会は、一般社団法人日本自動車連盟（以下「JAF」という）の公認のもとにFIA国際モータースポーツ競技規則／国際カート規則およびその付則に準拠したJAF国内競技規則／JAF国内カート競技規則およびその細則、2020年（以下「当該年」という。）日本カート選手権規定、本統一規則、および競技会特別規則に従って開催される。

第1章 競技会開催に関する事項

第1条 開催日程、場所およびオーガナイザー

1. 特別規則書にて示す。
2. レースディレクター1名をJAFより派遣する場合がある。

レースディレクターは常時競技長と協議しながら役務を遂行する。

レースディレクターの義務（役務）は、大会期間中のレース運営や判定に関する項目について、シリーズを通じた独自の判断に基づく提言を競技長に行い、大会における競技運営および判定基準の平準化を図るものとする。ただし、レースディレクターはレース運営や判定に関する最終的な判断を下す権限を競技長に委譲する。

- 1) 運営に携わる競技役員や配置や運営機器の配備状況、安全管理体制等を大会事務局より報告を受け、必要に応じて修正提案を行う。
- 2) 全ての走行時間帯におけるレース管制、ミーティング、ブリーフィングは競技長と同席する。
- 3) レースディレクターは、以下の項目についてFIA国際モータースポーツ競技規則および本規則に従い、競技長に対し提案を行う。この場合、競技長はレースディレクターと協議して対応する。
 - (1) タイムスケジュールの遵守または変更を行うこと。
 - (2) 公式練習を含む全てのセッションや決勝レースを中断し、再開の為のスタート手順の実施。
 - (3) 公式練習を含む全てのセッションや決勝レースで、競技車両を停止させること。
 - (4) 公式練習を含む全てのセッションや決勝レースにおいて発生した違反行為に関する判定。
 - (5) 決勝レースのスタート手順と進行の実施。
 - (6) 競技車両の再検査、ドライバーの身体検査を求めること。

第2条 競技会組織委員会および審査委員会

特別規則書にて示す。

第3条 競技会競技役員

特別規則書にて示す。

第4条 競技会事務局

1. 第1条に示してある各々のオーガナイザーとする。
2. 開催場所所在地および当日の事務局所在地は公式通知にて示す。

第5条 競技の種別、区分と格式

1. 種目：スプリントレース
2. 区分：フォーミュラピストンジュニア（FP-Jr）部門
フォーミュラピストンジュニアカデット
（FP-JrCadets）部門
※FP-JrCadets部門については、地域シリーズ（東・西）競技会とコースシリーズ競技会を開催する。
3. 格式：準国内格式

第6条 公式通知に関する規定

本統一規則および特別規則に記載されていない競技運営に関する実施細目およびエントラント、ドライバー、ピット要員に対する指示事項は、公式通知によって示される。

公式通知は、開催期日の前日まで競技会事務局内に提示されるとともにエントリー申請書に記入してあるエントラントの連絡先に送付または通知する、あるいは大会公式ウェブサイト等に提示される。開催当日は開催場所の事務局設置場所に掲示される。

第7条 クレデンシャルの着用

本競技会に関係する全ての者は、場内ではオーガナイザーが発行したクレデンシャルを着けなければならない。

第8条 延期、中止または取止めおよび変更に関する事項

「カート競技会組織に関する規定」第6条に基づき、オーガナイザーは、競技会審査委員会の承認を得て競技会の一部あるいは全部を延期し、中止し、または取止めることができる。競技会の全部を中止し、あるいは24時間以上延期する場合は、エントリー・フィーは保険料を除き全額返還される。但し天災地変の場合はこの限りでない。保険料は返還されない。

なお、エントラントおよびドライバーはこれによって生じる損失についてオーガナイザーに抗議する権利を保有しない。さらにオーガナイザーは、審査委員会の承認を得てイベントの内容を変更する権限も、併せて保有するものとする。これに対する抗議は認めない。

第2章 競技会参加に関する事項

第9条 エントリーの受付

1. エントリーの受付期間

1) エントリーの受付期間

競技会開催日2ヶ月前より3週間前まで。

2) エントリーの受付

上記1)の期間、特別規則に従いエントリーの受付を行う。

ただし、郵送の場合は書留にて上記受付期間内の消印有効とする。

3) 受理または拒否の通知の発送日

競技会開催日の2週間前から開催当日を除き7日前までに、特別規則に従い発送または通知する。

2. エントリーの受付時間

AM9:00～PM5:00

3. 受付場所

第1条に示してある各々のオーガナイザーとする。

4. エントリーする際に必要なもの

1) 参加申込書

2) 競技会参加に関する誓約書

3) 親権者または保護者の出場承諾書

4) ピット要員登録申込書

5) エントリー・フィー

6) 車両申告書

7) その他、詳細は特別規則にて示す。

第10条 エントリー・フィーおよびピット登録料

特別規則書にて示す。

第11条 保険

1. オーガナイザーの付保する保険とは別にドライバー90

0万円、ピット要員1名400万円以上のカート競技に有効な保険に加入していなければならない。

2. オーガナイザーの付保する保険の内容(保険料、保険金、保険金支払の方法)については、特別規則書に示される。

第12条 エントリーの方法

1. 本選手権競技会にエントリーする者は、エントラントの統轄のもとにエントリーしなければならない。

2. ピット要員はドライバー1名につき2名以内とする。

第13条 エントリーの資格

1. エントラント:

当該年度有効なるエントラントライセンスの所持者

2. ドライバーの出場資格:

ジュニアカート選手権競技に出場するドライバーは、部門毎に以下の条件を満たしていること。

ドライバーが出場できる地域および参加部門は何れかの地域ならびに部門に限定され、シリーズの途中で変更することはできない。

1) フォーミュラピストンジュニア (F P - J r) 部門

(1) ライセンス

ジュニアA、国際Cジュニアドライバーライセンス所持者とする。

または、ジュニアBカートドライバーライセンス所持者で、参加申込時点において、以下の何れかの実績を満たす者。

①ライセンス取得後クローズド格式以上の競技会に3回以上出場した実績を有する者。

②JAFによって特に認められた者(海外での実績等)。

(2) 年齢制限

12歳(12歳の誕生日を迎える当該年)以上15歳未満の者。

なお、当該年に満14歳に達しても国際Cリストラクティッドライセンスを取得しなければ、また、当該年に15歳に達しても、一般ライセンスを取得しなければ、その年のジュニア選手権競技に出場することが認められる。

(3) 東西統一競技会

①当該年の東地域、西地域夫々で開催されたジュニア選手権の地域シリーズ競技会の何れかの部門に出場した実績を有する者。

②出場できる部門は、ドライバーが当該年に出場した部門に限定する。

2) フォーミュラピストンジュニアカデット (F P - J r C a d e t s) 部門

(1) ライセンス

ジュニアA、国際Cジュニアドライバーライセンス所持者とする。

または、ジュニアBカートドライバーライセンス所持者で、参加申込時点において、以下の何れかの実績を満たす者。

①ライセンス取得後クローズド格式以上の競技会に3回以上出場した実績を有する者。

②ライセンス取得後JAF公認カートコースにおけるスポーツ走行の経験時間が20時間以上あり、その証明を有する者。

③JAFによって特に認められた者(海外での実績等)。

(2) 年齢制限

9歳(9歳の誕生日を迎える当該年)以上13歳未満の者。

なお、当該年に13歳に達しても、その年のジュニア選手権競技に出場することが認められる。

(3) 東西統一競技会

①当該年の東地域、西地域夫々で開催されたジュニア選手権の地域シリーズ競技会またはコース毎に開催されたジュニア選手権のコースシリーズ競技会の何れかの部門に出場した実績を有する者。

②出場できる部門は、ドライバーが当該年に出場した

部門に限定する。

3. 同一競技会へのダブルエントリーは禁止される。

第14条 エントリーの受理と拒否

1. オーガナイザーは、理由を示すことなくエントリーの受理を拒否することができ、かつその行為をもって最終の決定とする。この場合エントリー・フィーおよび保険料は全額返還される。
2. エントリーの正式受理または拒否通知は、本統一規則第9条1. 3) に示す。
3. エントリーの正式受理の発表後参加を取り消した者に対してはエントリー・フィーを返還しない。

第15条 シャシー、エンジンおよびタイヤの登録

競技に使用するシャシー、エンジンおよびタイヤは、車両申告書に登録済みのもののみとする。公式練習は登録したタイヤを使用すること。登録できる個数は下記の通りとする。

	FP-Jr	FP-JrCadets
シャシー	1台	1台
エンジン	1基 (ワンメイクリパリーエンジン)	1基 (ワンメイクリパリーエンジン)
タイヤ	1セット(ドライ・ウエット)	1セット(ドライ・ウエット)

第3章 エンジンおよびカートに関する事項

第16条 エンジン

1. エンジン
 - 1) FP-Jr 部門：

「JAF国内カート競技車両規則」および当該年のジュニア選手権FP-Jr 部門適用車両規定に合致したピストンバルブ方式のJAF公認エンジンで、オーガナイザーによって配付されるワンメイクエンジンとする。
 - 2) FP-JrCadets 部門：

「JAF国内カート競技車両規則」および当該年のジュニア選手権FP-JrCadets 部門適用車両規定に合致したピストンバルブ方式のJAF公認エンジンで、オーガナイザーによって配付されるワンメイクエンジンとする。
2. 変更(交換)

登録済みエンジンが故障、破損等した場合には、競技会審査委員会の承認のもとに、以下を条件に1競技会1回変更(交換)することができる。なお、変更(交換)の申請は、各ヒートのスタート20分前までとし、競技会事務局に提出すること。

 - 1) 最初に行われる公式練習開始後から決勝終了までの間に変更(交換)を行った場合、変更(交換)後のヒートのグリッドポジションは、最後尾(複数名の場合、最も遅く

申告した者を最後尾とする)とする。

2) 再登録料(特別規則書にて示す)

3. 封印

- 1) 封印済のエンジンが配付される。封印マークはJAF指定のものとし、封印済エンジンの分解は行ってはならない。封印が外れそうな状態になった場合は、事前に技術委員長に申し出ること。封印に関する故意の違反があった場合には当該競技会は失格とする。なお、違反の内容によっては当該年度の選手権の全得点を無効とする場合がある。
- 2) 車検時においてマフラーの封印が1本のみ実施される。
- 3) 最初に行われる公式練習開始前までは、技術委員長の承認のもとにエンジンおよびマフラーの封印の解除、および再登録または再封印が認められる。

尚、エンジンについては、公式練習開始後から決勝終了までの間、技術委員長の承認のもとに封印の解除および再封印が認められる。

4. エンジンにはNo. 刻印が打たれていなければならない。
5. キャブレーター

メーカー純正のセンターアクスルのバタフライ方式のキャブレーターで、そのベンチュリーの最大直径は「JAF国内カート競技車両規則」第29条4. の公差を既に含んで24mmでなければならない。すべてのスライドキャブレーター方式は禁止される。

第17条 カート

- 前条で規定する当該エンジンを搭載し、「JAF国内カート競技車両規則」に合致する第1種競技車両で、かつ次の条件を満たさなければならない。
1. FP-Jr 部門で使用するシャシーは、CIK-FIA公認またはJAF公認を取得している製造者によって製造されたものとする。FP-JrCadets 部門で使用するシャシーは、ボディワークを含み、「JAF国内カート競技車両規則」第29条に従い、JAFに申請されたものでなければならない。ただし、「JAF国内カート競技車両規則」第46条(Mini特別規定)に従い、CIKに公認されたものは使用することができる。また、車検時においてシャシーにJAF指定の封印が実施される。但し、最初に行われる公式練習開始時間前までは、技術委員長の承認のもとにシャシーの封印の解除、および再登録、再封印が認められる。

登録済みシャシーが破損等した場合には、競技会審査委員会の承認のもとに、以下を条件に1競技会に1回変更(交換)することができる。なお、変更(交換)の申請は、各ヒートのスタート20分前までとし、競技会事務局に提出すること。

 - (1) 変更(交換)後のヒートのグリッドポジションは、最後尾(複数名の場合、最も遅く申告した者を最後尾とする)とする。

(2) 再登録料 (特別規則書にて示す)

2. カートは、前方、後方および側方から明瞭に識別できるよう、競技ナンバーを取り付けなければならない。
3. ナンバープレートは前後に必備とする。その取り付け方および形状については「JAF国内カート競技車両規則」第9条1. および第28条による。側方のナンバーは最小高15cmとする。なお、前方にはフロントパネルを装着しなければならない。

ナンバープレートの色は次の通りとする。

部門	ナンバープレートの色	文字の色
FP-Jr	黄	黒
FP-JrCadets	白	黒

4. 競技ナンバー

- 1) 前後の競技ナンバーは、JAFが指定したものを、検査を受ける前に取り付けていなければならない。
- 2) 側方の競技ナンバーは、JAFが指定したものを、サイドボックスパネル上の後輪側に、検査を受ける前に取り付けていなければならない。
5. フロントバンパーは必備とし、その取り付け方については「JAF国内カート競技車両規則」第7条による。
6. チェーンガードは必備としその取り付け方および形状については「JAF国内カート競技車両規則」第12条による。
 - 1) 幅は3cm以上あり車両上方から見てチェーンが見えない状態であること。
 - 2) エンジン側スプロケットとアクスル側スプロケットを結ぶ線の上の部分に有効に覆っていること。
 - 3) 車両側方より見てエンジン側スプロケットが見えない状態であること。
 - 4) 露出しているチェーンとスプロケットの上部と両側の有効な防護物を構成しており、少なくともリアアクスルの水平面下面まで伸びていること。
7. 雨天の場合、吸気消音器にカバー等を装着することができる。
8. 排気装置については「JAF国内カート競技車両規則」第22条による。使用できるマフラーは封印されたもののみとする。FP-Jr部門およびFP-JrCadets部門で使用するマフラーは、当該エンジン指定のメーカー純正マフラーのみとする。
9. 音量規制については「JAF国内カート競技車両規則」第23条によるものとし、タイムトライアル時78dB(A)+3dB(A)を越えるものについてはタイムトライアルのみの時間に次の時間を加算し各ヒートへのペナルティは課されない。

音量	加算時間
81.5dB以上82dB未満	0.25秒
82dB以上82.5dB未満	0.5秒
82.5dB以上83dB未満	1秒

83dB以上83.5dB未満	2秒
83.5dB以上84dB未満	4秒

84dBを含み84dBを超えるドライバーはレースから除外される。

10. 競技に使用するタイヤは次の条件に合致したものである。FP-Jr部門およびFP-JrCadets部門で使用するタイヤは、下記5)に定めるディストリビューション制とする。

1) 各部門に使用できるタイヤは、JAFによって指定された単一製造者のJAF指定タイヤとし、次の通りとする。

●FP-Jr部門：

・東/西地域：住友ゴム株式会社

<ドライ用> SL6

<ウェット用> SLW2

●FP-JrCadets部門：

・東/西地域：横浜ゴム株式会社

<ドライ用> ADJ

<ウェット用> SL03

●セット数

- 1) 全部門とも、ドライ、ウェット各1セットのみとする。但し、技術委員長の承認のもとに、1本のみの交換が認められる。
- 2) 急激な天候の変化のあった場合には、競技会審査委員会の判断により、ウェットタイヤに限り、全選手に追加1セットの交換を認める場合がある。但し、交換は当該ドライバーの任意とする。
- 3) タイヤはいかなる場合もグルーピングを含み一切の加工は禁止される。
- 4) タイヤにはオーガナイザーが指定したゼッケン番号を技術委員によってタイヤの両側面に記入される。

文字の字体は幅3mm以上の字画で高さ30mm以上とする。

部門	色
FP-Jr	桃
FP-JrCadets	白

- 5) 使用するタイヤのディストリビューションは、特別規則又は公式通知にて示される時間帯にオーガナイザーが指定した場所にて、審査委員1名の立ち会いのもと次の要領で行うものとし、詳細事項は特別規則書又は公式通知に示す。但し、ウェットタイヤおよび交換タイヤ1本は除外する。

(1) 各エントラントは、予めオーガナイザーから配付された受領書と引き換えに当該競技会で使用する本数の未使用タイヤ (パッケージ済のもの等 (例) でタイヤ両側面には技術委員による封印済) が手渡される。

(2) タイヤのリムへの取り付けは、各自のパドックまたはオーガナイザーによって指定された場所で行うこととする。

(3) 分配されたタイヤをパドック外へ持ち出すことは認められない。

1 1. キャッチタンク

走行中に燃料タンクからの燃料漏れを防止するために有効な装置を必備とする。

但し、燃料漏れを防止する装置がタンクキャップ等に装備されていることが仕様書等によって証明された場合にはそれを有効な装置とみなす。

1 2. 競技中、車両にテレメトリー（データを発信する装置）

の装着を禁止する。技術委員に承認されたデータロガー（データ蓄積装置）およびタコメーターの使用は可能とする。但しデータロガー用トランスミッター（発信器）の設置場所はコース外とし、オーガナイザーによって承認された場所のみとする。テレコミュニケーション（遠隔通話装置）の使用は禁止する。これらの事項に対する抗議は一切受け付けられない。

第18条 ボディワーク

1. FP-Jr部門：

「JAF国内カート競技車両規則」第9条に従った、CIK-FIA公認（2015-2020、2018-2020）サイドボックス、フロントフェアリング、フロントパネル、リアプロテクションは、ステー等の公認部品を含み必備とする。

尚、異なる銘柄またはモデルの構成部品による3つのボディワークによる組み合わせが認められる。但し、2つのサイドボックスはセットで共に使用すること。

2. FP-JrCadets部門：

「JAF国内カート競技車両規則」第9条に従ったサイドボックス、フロントフェアリング、フロントパネルを必備とし、かつ同第29条に従いJAFに申請されたものでなければならない。ただし、「JAF国内カート競技車両規則」第46条（Mini特別規定）に従い、CIKに公認されたものは使用することができる。

尚、異なる銘柄またはモデルの構成部品による3つのボディワークによる組み合わせが認められる。但し、2つのサイドボックスはセットで共に使用すること。

また、同第7条に従ったリアプロテクションを必備とする。

3. サイドボックスはシャシーに最少2ヶ所で強固に固定されなければならない。その取り付け方は、「JAF国内カート競技車両規則」に従うものとする。

4. FP-Jr部門およびFP-JrCadets部門の車両は、2015-2020または、2018-2020のCIK-FIA公認フロントフェアリング取付キットの使用が義務付けられる。

5. リアプロテクションの取り付け方については「JAF国

内カート競技車両規則」第7条による。

第19条 重量

最低重量は次の通りとする。

部門	最低重量
FP-Jr	138kg
FP-JrCadets	113kg

最低重量を満たすためバラストを積む必要がある時はすべて固形材料を用いボルト・ナットで取付けなければならない。

第20条 燃料

1. ガソリン：

1) 「JAF国内カート競技車両規則」第25条に則った通常のガソリンスタンドのポンプから販売されている無鉛ガソリンを使用しなければならない。

2) オーガナイザーは、ガソリンの銘柄および供給方法を指定する場合がある。この場合の詳細事項は、特別規則書又は公式通知に示す。

2. エンジンオイル：

1) 通常市販されている当該年度のCIK-FIA承認オイルのみとし、それ以外の添加物の使用は一切認められない。

2) オーガナイザーは、エンジンオイルの銘柄および供給方法を指定する場合がある。この場合の詳細事項は、特別規則書又は公式通知に示す。

3. 検査：

ガソリンおよびエンジンオイルについて、予告なく抜き打ち検査（タンク内の燃料を採取する等）を行う場合がある。

この場合、エントラントは、必ずその指示に従わなければならない。

第21条 車両検査

1. 「カート競技会参加に関する規定」第12条に基づき、車両検査が行われる。この際規則に不適合な部分があるながらも、技術委員に発見されなかった場合であっても承認を意味するものではなく、レース中にそれに関する疑義が生じた場合は旗の指示を受ける場合がある。

2. 車両検査の日時および場所は特別規則または公式通知によって示される。

3. ドライバーは、車両検査に立ち会わなければならない。

4. ドライバーの服装に関しては「カート競技会参加に関する規定」第11条を適用する。また車両検査時においては、技術委員の点検を受けるものとする。レーシングスーツは皮製またはCIK-FIA公認またはJAF公認のものとする。

また、ヘルメットはCIK-FIA技術規則（Article 3

Kart and Equipment Safety 3.2)Equipment Safety)に従ったものとする。

5. 各ヒート終了時には「JAF国内カート競技車両規則」に定める必備の部品が備わっていること。
6. 「カート競技会運営に関する規定」第31条に基づき、レース後オーガナイザーが指定したエリアで計量が行われる。

第4章 競技に関する事項

第22条 ブリーフィング

競技長は公式練習に先立ち、競技会審査委員会の出席を得て、エントラントおよびドライバーを対象としたブリーフィングを開催する。

すべてのエントラントおよびドライバーはブリーフィングに出席し、かつ出席表に署名もしくはオーガナイザーが示す方法で出席の確認を受けしなければならない。

ブリーフィングに遅刻、欠席した場合は、オーガナイザーが定める再ブリーフィング料を支払い、再ブリーフィングを受けなければならない。

第23条 公式練習

「カート競技会運営に関する規定」第23条および第24条に基づき、最低10分間の公式練習を行う。但し、ピットアウトスタートラインを通過する前に本コースで停止した場合も、公式練習に参加したものと認められる。

第24条 タイムトライアル

1. すべてのドライバーは、タイムトライアルに参加しなければならない。タイムトライアルに参加しない場合はタイムトライアル失格とし、予選ヒートは最後尾スタートとなる。
2. タイムトライアルのグループ分け
 - 1) 出場台数が当該競技開催コースの最大出走台数の70% (小数点以下四捨五入) 以内の場合：グループ分けはせずに7分間のタイムトライアルを行う。
 - 2) 出場台数が当該競技開催コースの最大出走台数の70% (小数点以下四捨五入) を超える場合：
 - ① 1グループの出走台数が最大出走台数の70% (小数点以下四捨五入) を超えず、かつ可能な限り同数となる複数のグループに分けられ、各グループ7分間のタイムトライアルを行う。
 - ② グループ分けは、競技会当日の参加確認受付時に抽選により決定し、ドライバーズブリーフィング開始時までに公式通知にて行う。
3. ドライバーは、タイムトライアルとして設定された時間内であれば任意に出走し、時間内であれば途中で停止した場合も再トライすることができる。但し、ピットに戻った場合は再トライすることはできない。

4. タイムトライアル中の計測は、コースイン後にスタートラインを通過したカートに対して全てのラップを計測し、ベストラップのタイムを採用する。
5. 上記4. で記録したベストラップが同タイムの場合は、当該ドライバーが記録したセカンドラップを採用する。更に同タイムとなった場合もこれに準ずる（サードラップ以降のタイム）。
6. その他の方法で行う場合は公式通知に示す。（不可抗力により上記1. ～5. が採用できない場合）

第25条 選手権競技の方式

競技は予選1ヒート、決勝1ヒートとし、決勝ヒートの結果により最終順位を決定する。出場台数によっては、予選ヒート終了後セカンドチャンスヒートを実施する。

第26条 予選ヒート

1. 予選ヒートのグリッドポジション
 - 1) ケースA：タイムトライアルでグループ分けが無かった場合、各ドライバーが記録した最速タイムの順番による。
 - 2) ケースB：タイムトライアルでグループ分け（2組）があり、一方の組の最速タイムと別の組の最速タイムの差が101%を超えない場合、出走したグループに関わらず、各ドライバーが記録した最速タイムの順番による。
 - 3) ケースC：タイムトライアルでグループ分け（2組）があり、一方の組の最速タイムと別の組の最速タイムの差が101%を超える場合、1位は第1組の最速タイム（総合最速タイム）とし、2位は第2組の最速タイム、3位は第1組で2番目に速いタイム、4位は第2組で2番目に速いタイム、5位は第1組で3番目に速いタイム、以下同様に決定する。
 - 4) ケースD：更にタイムトライアルでのグループ分け（3組以上）があった場合、上記2）および3）の原則に従い、決定する。
2. 予選のグループ分けと決勝出場者の決定
 - 1) ケースA：出場台数が当該競技開催コースの最大出走台数以内の場合、グループ分けは行わず、各ドライバーが達成した予選結果に基づき決勝出場者を決定する。
 - 2) ケースB：当該競技開催コースの最大出走台数を超える出場台数があった場合は、予選を2グループ以上に分けて予選ヒートを行う。2グループに分ける場合は、Aグループをタイムトライアル奇数順位、Bグループを偶数順位とし、Aグループ予選の結果、両グループのポイントの少ない順に下表の通り決勝出場者を決定し、これ以下の者は予

選落ちとなる。

当該競技開催コースの 最大出走台数	最大出走台数を超える出場台数 が あった場合の決勝出場台数
34台	28台
32台	26台
30台	25台
28台	23台
26台	21台
24台	20台

3. ヒートポイント

予選ヒートでは、以下の通りポイントが付与される。

1) 1位は0点、2位は2点、3位は3点、以後同様に1順位増加に応じて1点増加。

2) 不出走者

不出走者は最下位の順位となる。ポイントも最下位のポイント（何名いても）となる（Aグループのグリッド数に準ずる）。

3) 予選ヒート失格者

予選ヒート失格者は最下位より1位下の順位となる。ポイントも最下位より1つ下のポイント（何名いても）となる（Aグループのグリッド数に準ずる）。

4. 予選ヒートの走行距離は次の通りとし、周回数は競技会毎に示す。

FP-Jr :

15 km (または15分) 以上25 km (25分) 以内。

FP-Jr Cadets :

10 km (または10分) 以上20 km (20分) 以内。

5. 青・赤旗の採用

1) 周回遅れのドライバーおよび周回遅れになろうとしているドライバーに対し、[青・赤旗(2重対角線で区分)]が示され、予選ヒートから除外される。

2) 青・赤旗は競技長の指示によりコントロールライン上で示される。旗の提示を受けたドライバーは、その周回で車両保管場所(パルクフェルメ)に移動し、ラップされた周回のコントロールライン通過までで、レースを終了したものとする。

車両保管場所(パルクフェルメ)に移動しない場合には、黒旗(当該ヒート失格)の対象となる。

6. 決勝進出台数は当該競技開催コースの最大出走台数とし、競技会毎に示す。

第27条 セカンドチャンスヒート

1. セカンドチャンスヒートの出場資格

前条2. 2)の予選ヒートを通過しなかった者は、予選ヒートのポイントの少ない順に下表の通りセカンドチャンスヒートに出場し、当該競技開催コースの最大出走台数に応じて決勝に出場する資格を得ることができる。

当該競技開催コースの 最大出走台数	セカンドチャンスヒートの結果により 決勝に出場できる台数
34台	上位6台
32台	上位6台
30台	上位5台
28台	上位5台
26台	上位5台
24台	上位4台

2. セカンドチャンスヒートの走行距離は次の通りとし、周回数は競技会毎に示す。

約10 km (または約10分)。

第28条 決勝

1. 決勝の出場資格とグリッドポジション

1) ケースA :

(1) 予選ヒートがケースAで実施された場合、予選を通過した者は全て決勝に出場できる。

(2) グリッドポジションは、予選での成績による。

2) ケースB :

(1) 予選ヒートがケースBで実施された場合、予選を通過した者とセカンドチャンスヒートにより決勝の出場資格を得た者が決勝に出場できる。

(2) グリッドポジションは、予選でのポイントの少ない順とし、同ポイントの場合はタイムトライアルの成績による。セカンドチャンスヒートで決勝の出場資格を得た者は、当該ヒートの順位に従い、後方の位置を占める。

2. 決勝は着順に基づき、ペナルティ等を考慮したうえで最終順位が決定される。

3. 決勝ヒートの走行距離は次の通りとし、周回数は競技会毎に示す。

FP-Jr :

15 km (または15分) 以上25 km (25分) 以内。

FP-Jr Cadets :

10 km (または10分) 以上20 km (20分) 以内。

4. 青・赤旗の採用

1) 周回遅れのドライバーおよび周回遅れになろうとしているドライバーに対し、[青・赤旗(2重対角線で区分)]が示され、決勝ヒートから除外される。

2) 青・赤旗は競技長の指示によりコントロールライン上で示される。旗の提示を受けたドライバーは、その周回で車両保管場所(パルクフェルメ)に移動し、ラップされた周回のコントロールライン通過までで、レースを終了したものとする。

車両保管場所(パルクフェルメ)に移動しない場合には、黒旗(当該ヒート失格)の対象となる。

第29条 スタート進行

スタートは「カート競技会運営に関する規定」第28条2.に基づきローリングスタートとし、次の事項が適用される。

1. スタートの合図は灯火信号によって行われる。
2. スタート進行は以下に従い行われる。
 - 1) 競技会特別規則書または公式通知により指定された時間に所定の待機場所に着くこと。このとき合図音およびアナウンスが放送される。
 - 2) 所定の待機場所への進入はフォーメーションラップ5分前に締め切られ、「3min」ボードが示されるまでにカートが所定の場所に着いていなければならない。審査委員会が認めた場合を除き、5分前までに所定の待機場所に進入できなかったカートの出走は認められない。
 - 3) フォーメーションラップの開始は、以下のボード提示に続いて行われる。これらのボードの提示は合図音とともに行われる。

3min

1min

30sec

- 4) 「3min」ボードが示される時点で、ドライバーおよび当該ピット要員1名、オフィシャルを除くすべての者は当該エリアから離れなければならない。
- 5) 「1min」ボードが示される時点で、ピット要員は当該エリアから離れなければならない。また「1min」ボードが示された時点からフォーメーションラップ開始時までの間であればいつでも、ドライバーはエンジンを始動することができる。
「1min」ボード提示後は、ピット要員による援助は一切認められない。
- 6) 「30sec」ボードが提示された30秒後に担当オフィシャルにより緑旗が提示され、カートはフォーメーションラップを開始する。
- 7) エンジン不動等によりスタートが困難なドライバーは、両手または片手を頭上に高く上げ、合図をしなければならない。この場合、黄旗を持つ担当オフィシャルが当該カートの直近に立ち、フォーメーションラップ中のドライバーに警告する。

担当オフィシャルは、フォーメーションラップ開始後、スターティンググリッド上に留まっている全てのカートを所定の位置に移動する。

- 8) カートは、所定の位置にてピット要員の援助（介入）を受けエンジンを再始動することができる。次いで担当オフィシャルの指示に従いフォーメーションラップの隊列の最後尾に加わり出走できる場合がある。
3. フォーメーションラップの周回数、ブリーフィングの際に示される。ブリーフィングで行われた指示に基づき、スタートが合図される前に、約1周のフォーメーションラップを行う。なお、これに先立ち、競技長の裁量により約1周のウォームアップのための走行を行うことができる。フォーメーションラップ中のドライバーは、2列の隊列で低速走行し、スタートラインへ向かう。スタートラ

イン25m手前に引かれたイエローラインを越えるまでは加速してはならない。

4. カートがスタートラインに接近する段階で赤信号が点灯する。
5. 競技長は、フォーメーションが整いイエローライン前に加速をしていないと判断した場合、赤信号を消灯してスタートの合図を行う。
フォーメーションとイエローライン前での加速に問題がある場合、競技長は、フォーメーションラップが更に1周行われることを合図するために赤信号の灯火を続ける（消灯しない）。
6. フォーメーションラップ中のドライバーはオーガナイザーが定める区間での追越しおよび割り込みが禁止され、これに違反した者は当該ヒート失格となる。
7. フォーメーションラップ中に隊列のペースを乱す者があった場合は白・黒旗が示される、またはペナルティが課される場合がある。フロントローでそれが繰り返された場合は最後尾に繰り下げられる場合がある。
8. フォーメーションラップ中に隊列から遅れた者が隊列の前に出て待つような行為をしてはならない。
9. フォーメーションラップ中に隊列から大きく遅れ、競技長により指示（白地に赤のバツテンのボード表示）された者およびフォーメーションラップ中にピットインした者と周回遅れの者は最後尾に着かなければならない。
10. フォーメーションラップ中にコースをショートカットすることは禁止される。
11. フォーメーションラップ中にポールまたはセカンドのカートが停止または遅れてもローリングは続行される。その際は先頭にいる者にローリングのペースを保つ義務が生じる。
12. スタート後、先頭のカートが1周するまでにスタートラインを越えないカートは、そのヒートを出走することはできない。

第30条 その他競技に関する一般事項

1. 旗の信号については「カート競技会運営に関する規則」第13条に従う。但し、スタート合図は灯火信号を用いる。
なお、本選手権競技では別に定める「ニュートラリゼーション」を予選ヒートおよび決勝ヒートに適用する。
2. コースアウトに対するペナルティは競技長の判断による。
3. 走路審判員が反則または妨害行為とみなしたものについては、ペナルティが課される。更にその行為が、2回以上に及ぶときは失格とする。
4. ドライバー・サインは次の通りとし、これを怠った者に対しては、ペナルティが課せられることがある。
 - 1) コース上で停止した場合のサインは、両手もしくは片手を頭上に高く上げる。
 - 2) ピットイン・ピットアウトのサインは片手を頭上に高

- く上げる。
- 3) 黄色の山型を付した緑色旗（ミススタート）が示された場合は各自、片手を頭上に上げ、スピードダウンし、元のローリングスタート時のポジションに戻るものとする。
- 4) スローダウンするドライバーは、片手を高く上げる。
5. 公式練習、タイムトライアルおよびレース中（フォーメーションラップを含む）、スピン等で車両が停止した場合は、他を妨害することなく、後続車両通過後、またはコース委員の指示があり、自力で再発進できる場合にのみレースに復帰できるものとする。但し、カートから降車すること、および自力でカートを押してエンジンを始動することは認められない。復帰するための最小限の方向転換は認められる。
6. 公式練習、タイムトライアルおよびレース中（フォーメーションラップを含む）、リタイヤしたドライバーは、他を妨害することなく、後続車両通過後、またはコース委員の指示により、自分の車両を速やかに安全な場所に移動し、そのヒートが終了するまで「カート競技会参加に関する規定」第11条に規定する装備一式を着用し、車両から離れてはならない。ただし、安全が確保できない場合は、オフィシャルの指示により退避させる場合がある。
7. レース中は、コースを外れてショートカットすることは認められず、当該行為はコースアウトとみなされ、ペナルティの対象とする。
8. 工具の持込みおよび工具を用いた修理等は、指定されたエリア（ピットおよびパドック）を除き、一切禁止される。
9. 競技中の燃料補給は禁止する。
10. レース着順1位の者がフィニッシュラインを通過後2分以内に、カートが自力で同ラインを通過したものは、そのラップが加算される。完走者となるためには、チェッカーにかかわらず、規定周回数の1/2以上を完了しなければならない。
11. レースの順位は次の順序により、周回数の多い順に決定される。
- 1) チェッカーを受けた完走者（規定周回数の1/2以上を完了し、チェッカーを受けた者）。
 - 2) チェッカーを受けない完走者（規定周回数の1/2以上は走行したが、チェッカーを受けなかった者）。
 - 3) 不完走者（チェッカーにかかわらず、規定周回数の1/2以上を走行していない者）。
 - 4) 同周回数の場合は、その周回を先に完了（コントロールライン通過）した者を優先する。
12. レースは着順によるものとし、計時を行わない場合がある。
13. 競技中において、前方の競技ナンバープレートが脱落若しくは脱落しそうな場合はオレンジディスクのある黒旗（番号を添えて提示）が振られる。それに該当するカートは必ず1度ピットインして競技ナンバープレートを取

付け直すこと。

14. パドックエリア、ウェイティンググリッドおよびオーガナイザーが指定したエリアにおけるエンジンの始動および作動については、カートが走行可能な装備等を具備し、リアタイヤが地面に接地した状態（リアタイヤが地面に常に接触した状態）でのみ認められる。
15. ジュニア選手権競技の成立とは、部門毎に5台以上の車両が出場しなければならない。5台に満たない場合は、その部門の選手権は成立しない。
- なお、この場合における出場とは、予選ヒートのスタートの際に5台以上のカートがコントロールラインを越えることをいう。
- 以上の条件を満たした時、ジュニア選手権競技は成立する。
16. 各ヒートは、規定周回数の60%以上が消化された場合、当該レース（ヒート）が成立する。
17. 消火器携帯の義務について
- 各ドライバーは全ての競技会において、下記条件を備えた消火器を1本以上備えていなければならない。
- また、ピット、パドックでの火気厳禁徹底に努めなければならない。
- 【携帯用消火器の条件】**
- 種類：ABC粉末タイプ
 - 大きさ：4型（内容量1.2kg）以上

第31条 審判員

- 1) 国内競技規則10-20に基づく審判員の判定事項は、本統一規則に関する事項とする。
- 2) 審判員の氏名は、公式プログラムまたは公式通知で示される。

第5章 ピットに関する事項

第32条 ピットイン

ピットインする場合はピットロードを徐行しなければならない。かつ必ずピットストップし、エンジンを停止しなければならない。これに違反した場合は当該ヒート失格となる。

第33条 ピットでの作業

ピットは指定された場所を使用しなければならない（競技長から指示があった場合を除く）。またピット内で作業し得るものは当該部門に出場しているドライバーとピット要員のみとし、ピット要員は指定されたクレデンシャルを装着しなければならない。走行中のドライバーに対してピット・サインを送る場合は、ピット要員に限り各自のピット・エリア内においてのみ表示することができる。

レース中燃料の補給をしてはならない。

第34条 ピット要員

「カート競技会参加に関する規定」第18条に基づき、ピット要員の行為に関する最終的な責任はエントラントに帰属するが、レース中における場合は、ドライバーに直接統轄の責任があるものとする。ピット要員による規則の違反は、当該ドライバーに対する黒旗の指示となることがある。

第35条 ピット内

ピットにおける火気の使用を禁止する。燃料の容器は20ℓ以内の消防法に適合した金属製の携行缶でなければならない。

第36条 レース中のピット要員

レース中ピット要員は、自己のピットを離れてはならない。

第37条 車両保管

レース終了後の車両保管および車両検査は、次の通りとする。

1. 車両保管および再車両検査を行う。保管が解除になったカートは、エントラントが速やかに引取らなければならない。
2. 決勝ヒート終了後保管時間は30分以上、所定の場所で行われる。
3. 技術委員長は、スタートしたすべての車両に関し検査を行う権限を保有するものとする。技術委員長が検査を行う際は、エントラントもしくはその代理人が、責任をもって車両の分解および組立てを行わなければならない。

但し、関係役員、エントラントおよびドライバー以外は検査に立ち会うことはできない。

上記に対する違反は、競技長によって勧告され、審査委員会によりペナルティが課せられる場合がある。

第6章 ペナルティに関する事項

第38条 ペナルティ

1. ペナルティは次の5種がある。
 - 1) 警告
 - 2) 罰金
 - 3) タイムペナルティ
 - 4) ラップペナルティ
 - 5) 失格 (当該タイムトライアル、ヒート、またはレースの失格)
2. 警告はその必要ありと認められた軽反則に対して発せられる。
3. 罰金は成績に対するペナルティには至らない違反に適用される。
4. タイムペナルティは失格には至らない違反に適用される。
5. ラップペナルティは、失格には至らない違反に適用される。

る。

6. 失格は次の反則行為に課せられる。
 - 1) 規則に反してまたは不当に得たアドバンテージ。
 - 2) 故意に自己または他人の安全を省みることなく行う危険行為。
 - 3) 与えられたオフィシャル指示を故意に無視した際。
 - 4) 与えられたフラッグサインの無視。

<ペナルティの例>

- (1) エントリーの遅れ (オーガナイザーが認めた場合、但し2週間前まで)
 - ⇒遅延賠償 (事務局手数料)
 - (2) 当日受付確認の遅れ (オーガナイザーが認めた場合、但し公式練習まで)
 - ⇒タイムトライアルに1秒加算
 - (3) 車検の遅れ (オーガナイザーが認めた場合、但し公式練習開始まで)
 - ⇒タイムトライアルに1秒加算
- 以降本規則第49条による。
- (4) 重量違反
 - ⇒当該タイムトライアル、ヒートの失格
 - (5) 燃料違反
 - ⇒レース失格
 - (6) 服装違反 (車検時に判明した場合)
 - ⇒当該タイムトライアル、ヒートの失格。
 - (7) 各ヒート終了時に国内カート競技車両規則に定める必備の部品が脱落の場合
 - ⇒当該ヒート失格
 - (8) 公式練習に参加しなかった場合
 - ⇒レース失格
 - (9) フォーメーションラップ中の指定区間での追越し、割込み違反
 - ⇒当該ヒート失格
 - (10) フォーメーションラップ中に隊列のペースを乱した場合
 - ⇒当該ヒートの結果に10秒加算。
 - 同行為をフロントローが繰り返した場合
 - ⇒最後尾に繰り下げ
 - (11) スタート時のフライング
 - ⇒当該ヒートの結果に10秒加算。
 - (12) プッシング、極度のブロッキング
 - ⇒当該タイムトライアル、ヒートの結果に10秒加算。
 - 同行為が著しい場合
 - ⇒当該ヒート失格
 - (13) ショートカットとなるコースアウト
 - ⇒1周減算
 - (14) 黄旗時の追い抜き (公式練習、タイムトライアル)
 - ⇒タイムトライアルで当該ドライバーが達成したベストラップタイム、セカンドラップタイムおよびサードラ

- ップタイムを抹消。
- (15) 黄旗時の追い抜き(予選ヒート、決勝ヒート)
⇒1周減算
- (16) 黒旗の無視
⇒レース失格
- (17) オレンジディスクのある黒旗の無視
⇒当該ヒート失格
- (18) レース中のコース内での他者の援助(メカニックの立ち入り援助を含む)
⇒当該ヒート失格
公式練習の場合はタイムトライアルに4秒加算
- (19) 工具携帯走行
⇒レース失格
- (20) ピットロード徐行違反
⇒当該ヒート失格
- (21) 指定エリア(ピット、パドック)以外で作業した場合
⇒当該ヒート失格
- (22) ピット要員のオフィシャル指示に対する違反
⇒当該ドライバーのレース失格
- (23) エンジン始動・作動違反
⇒警告または相応の罰則
- (24) コース上に停止し、コース委員の指示に従わなかった場合、またコース委員の指示に従わずにエンジンを再始動した場合
⇒当該ヒート失格
- (25) 公式練習およびタイムトライアルを除き、チェッカー後フィニッシュラインを通過したカートのフロントフェアリングが正しい装着状態でなかった場合
⇒当該ヒートの結果に5秒加算。
- (26) フロントフェアリング装着に関する不正行為
⇒レース失格
- (27) これらを含みその他のペナルティについては、特別規則書または公式通知等にて通知もしくは競技長によって勧告され、審査委員会により課される。

第7章 抗議に関する事項

第39条 抗議の提出

1. 「JAF国内カート競技規則」第40条に基づき、書面をもって抗議料を添付の上、エントラントより競技長に提出するものとする。
2. エントラント、または当該エントラントが文書で正式に指名した代理人のみが抗議権を有する。
3. 「JAF国内競技規則」10-20に従ってなされた審判員の判定、計時装置および音量測定結果、第38条(26)および(27)により課されたペナルティに対する抗議は

認められない。

4. 提出された抗議により再車検等を実施し、その抗議が成立した場合には再車検等に要した費用ならびに分解組み立ての費用は、被抗議者であるエントラントまたはドライバーの負担とし、これと反対に当該車両等が規則通りのものであることが判明した場合は抗議提出者がそれらの費用を負担しなければならず、費用の算定については技術委員長に委ねられる。

第40条 抗議提出の時間制限

1. 技術委員または車両検査委員の決定に対する抗議は、決定直後とする。
2. 競技中の過失または反則に対する抗議は、その競技の終了後30分以内とする。
3. 競技の成績に関する抗議は、その発表後30分以内とする。

第41条 抗議料

21,200円

第8章 成績および賞典に関する事項

第42条 成績および賞典

1. 決勝ヒートの結果により決定する。
ただし、第30条15.に示す全日本選手権競技の成立要件を満たしたうえで、荒天等により決勝ヒートが実施されなかった場合は、予選ヒートの結果により決定される。
2. 賞典はドライバーに対して行われる。

第9章 得点

第43条 得点基準

本選手権競技会のドライバーに与えられる得点は下表aを適用する。得点は決勝ヒートの完走者にのみ与えられ不完走者、失格者および不出走者には与えられない。

ただし、第42条1.に基づき予選ヒートの結果により決定された場合、下表aの得点は予選ヒート出走者のみに与えられ、不完走者、失格者および不出走者には与えられない。

(表a)

順位	1位	2位	3位	4位	5位	6位	7位	8位	9位	10位
得点	25点	22点	20点	18点	16点	15点	14点	13点	12点	11点
順位	11位	12位	13位	14位	15位	16位	17位	18位	19位	20位
得点	10点	9点	8点	7点	6点	5点	4点	3点	2点	1点

但し、競技会出場台数（予選ヒート出走台数）に応じて下表bの通り得点の対象となる順位が制限される。

(表b)

出場台数	得点対象順位	出場台数	得点対象順位
40台以上	20位まで	22～23台	11位まで
38～39台	19位まで	20～21台	10位まで
36～37台	18位まで	18～19台	9位まで
34～35台	17位まで	16～17台	8位まで
32～33台	16位まで	14～15台	7位まで
30～31台	15位まで	12～13台	6位まで
28～29台	14位まで	10～11台	5位まで
26～27台	13位まで	8～9台	4位まで
24～25台	12位まで	5～7台	3位まで

※当該年の日本カート選手権規定第6条および第50条による。

※東西統一競技会の得点は上表aの得点の1.5倍とする。

第10章 広告に関する事項

第44条 広告

ナンバープレートに広告を表示することは認められない。
その他の広告については、オーガナイザーは、次のものに関し抹消する権限を有し、かつドライバーはこれを拒否することができない。

1. 公序良俗に反するもの。
2. 政治・宗教に関連したもの。
3. 本競技会に関係するスポンサーと競合するもの。

第11章 その他一般事項

第45条 エントラントおよびドライバーの遵守事項

1. エントラントは、自己の参加に係わるすべての者に、すべての法規および規則を遵守させる責任を有する。
2. エントラント、ドライバーおよびピット要員は本統一規則の下で開催される競技会中に生じた事態について、本連盟ならびにその所属員および競技役員に対していかなる責任も追及しないこと。
3. エントラントおよびドライバー等のチーム関係者は、オーガナイザーまたは審査委員会によって事情聴取を受けた場合は、指示があるまで会場を離れないこと。
4. 指定された場所以外での喫煙は禁止される。
5. 競技期間中に競技開催コースにおいて、エントラント、ドライバーおよびピット要員が飲酒することは禁止される。
6. エントラント、ドライバーおよびピット要員が、スポーツマンらしくからぬ行為、不謹慎な言葉遣い、あるいは競技

を妨害する行為をとった場合、当該競技会失格とする。

第46条 コースへの立ち入り

1. 競技会特別規則の組織図に予定されている競技役員およびASNのみがコースに立ち入る権利を有する。
2. プレス代表者は、オーガナイザーに対し特に申請し、許可を得た場合以外はコースに立ち入ることはできない。更に競技役員によって与えられた指示に従わなければならない。

第47条 誓約書の署名

エントラント、ドライバー、ピット要員は参加申込用紙に記載された誓約文に署名捺印しなければならない。

第48条 本統一規則の解釈

本統一規則並びに競技の細則に関する解釈に疑義が生じた場合は、審査委員会の決定を最終的なものとみなす。

第49条 本統一規則の違反

1. 本統一規則に対する違反の罰則は審査委員会の決定により宣告される。
2. 日本カート選手権競技に適用される規則に違反した者に対し、JAFは罰則を課す場合がある。
3. 年齢、ライセンス等、出場資格に制限のある日本カート選手権競技で、その資格に違反してエントリーしたことが競技会開始後に判明したドライバーについて、JAFは当該年度の選手権の全得点を無効とする場合がある。

第50条 本統一規則の施行ならびに記載されていない事項

1. 本統一規則は当該年の1月1日より施行する。
2. 本統一規則に記載されていない事項については、FIA国際モータースポーツ競技規則と国際カート規則、それに準拠したJAF国内競技規則、JAF国内カート競技規則とその細則に準拠する。
3. 本統一規則発行後、JAFにおいて決定された事項は、すべての規則に優先する。

以上

ジュニアカート選手権FP-Jr部門/ FP-JrCadets部門適用車両規定

1. ワンメイクエンジンの機種：
ヤマハ発動機株式会社製KT100SEC
2. 配付されるエンジンの範囲：
 - (1) 配付されるもの
 - ・エンジン（セル付、クラッチ組込み済）
FP-JrCadets部門のエンジンには、シリンダーヘッドガスケットが3枚装着される。

- ・キャブレター周辺部品
 - キャブレターガスカート
 - ジョイントキャブレター
 - FP-Jr部門：26.0φmm
(787-13586-00・787-13586-01)
 - FP-JrCadets部門：14.5φmm
(7YU-13586-09)
 - マニホールド 7YA-13585-00
 - ジョイントエアクリーナー1 7YF-14453-03

- ・吸気消音器取り付け用フランジ
- ・ドライブプロケットは11T(219チェーン用)を装着してデリバリーする。
ただし、一部開催コースで10Tを装着してデリバリーする場合がある。
※配付されるエンジンは、予め封印が施されており、分解等は行ってはならない。
※ドライブプロケットの変更、点火時期の変更、クラッチの脱着も禁止する。
※クラッチは、組付け後、油脂類は速やかに除去され、またいかなる物の塗布、付加等は禁止する。

(2) 参加者が用意するもの

- ・キャブレター(WB3A、WB21、WB33)
 - キャブレターアッセンブリ、キャブレターガスカート、ジョイントキャブレター、マニホールド、ジョイントエアクリーナーの改造は一切禁止される。但し、上記型式のキャブレター部品(全てのガスカート、全てのダイヤフラムとハイ&ローニードルバルブ、スプリングなどの構成部品及びヤマハ純正オプションパーツ)であれば、交換が認められる。また、チョークレバーを取り外し、穴を埋めることは認められる。
- ・マフラー本体はCIKの刻印がある7YA型とする。
マフラーコンプリート(7YA-14701-00-98)・サイレンサーアセンブリ(7YA-14750-09)の組合せとし、改造は一切禁止され市販状態とする。エキゾーストパイプは7YT-14610-00または7YU-14610-00。溶接、加工の入ったものは使用禁止とする。また、排気センサーの取付けは可。センサーを取り付けるための溶接は認められる。その他ジョイントエキゾースト(ジャバラ)本体の内径に変化のあるものは禁止する。ジョイントエキゾースト(ジャバラ)に消音や保護のためのプロテクターや保護材の取り付けは認められる。
- ・CIK-FIA公認または公認実績品の吸気消音器またはヤマハ純正吸気消音器を必備とする。尚、吸気消音器本体(取付部品を除く)の改造は禁止され、吸気孔の1つの穴の大きさはφ2.3mm以下とする。

2021年以降は、ヤマハ純正吸気消音器のみとする。

- ・エンジンマウント
- ・セル用電装部品(バッテリー、スイッチ、ワイヤーハ

ーネス等)

(3) 特別事項

オーガナイザーは、その他の部品(上記2.の1)および2)を含む)について、仕様等を指定する場合がある。この場合の詳細事項は、特別規則書または公式通知に示す。

3 配付されるエンジンの数

ドライバー1名につき1基。

4 配付される期間:各競技会の決勝ヒート前日の朝から正式競技結果発表まで貸し出し(決勝ヒート前日の夕刻に一旦回収し、決勝ヒート当日の朝まではオーガナイザーが保管)

※詳細については、各競技会のタイムスケジュールによる。

5 配付されるエンジンの使用料:競技会毎に発行される特別規則書に定める。(シリーズ統一料金)

6 FP-JrCadets部門のドライタイヤに使用できるホイールは、リムの内側の寸法でフロント最大120mm、リヤ最大150mmとする(公差+1mm)

7 FP-JrCadets部門のリヤプロテクションは、下記「2020年JAF国内カート競技車両規則抜粋(参考)」を満たす一般市販品とする。

8 ボディワーク

FP-Jr部門のボディワークは、OK部門適用車両規定の2ボディワークを適用する。

FP-JrCadets部門のボディワークは、2015-2020または2018-2020のCIK-FIA公認フロントフェアリング取付キットの使用を適用する。

※導風ダクトは禁止とする(ただし、ブレーキダクトは認める)。

以上

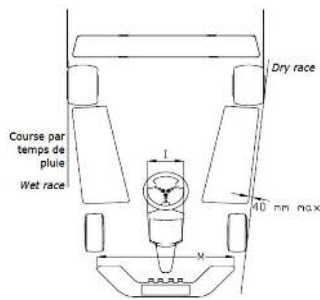
2020年JAF国内カート競技車両規則(抜粋)

第2章 一般規定

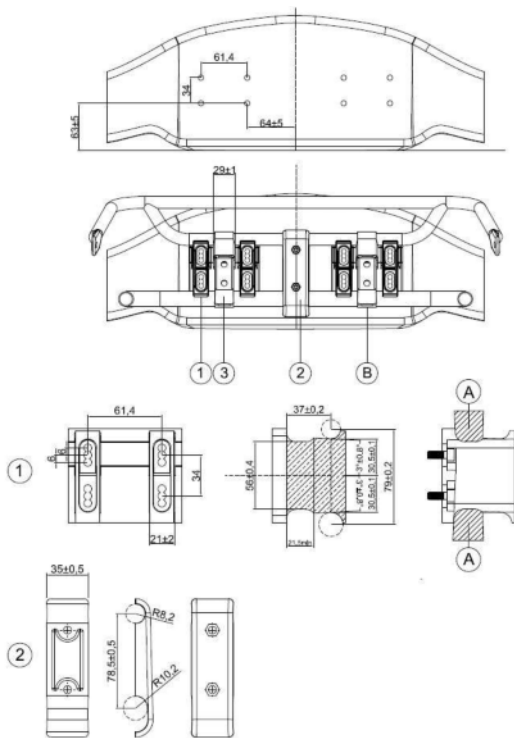
第7条 バンパー

5. リアプロテクション

13) 如何なる状況下においても、リアプロテクションは、リアホイール水平面からはみ出してはならない。



2015-2020/2018-2020
CIK-FIA公認フロントフェアリング取り付け方式



A…この領域にはいかなる部品も（例えばネジであっても）許されない。
B…フッククランプは工具を用いることなく手で開け閉めできること。

フロントフェアリング取付キットを使用してフェアリングをカートに取り付けることのみが認められる。他の手段は認められない。フロントフェアリングは、自由にシャーシの方向へ後退できなければならず、その動きを制限するような部品による妨げがあってもならない。

フロントバンパー（上下パイプ）はシャーシに強固に結合され、表面が平坦でなければならない。フロントバンパーの摩擦を最大化するようないかなる機械加工やその他の作業は厳重に禁止される。

フロントバンパー（上下パイプ）とフロントフェアリングの間隔は、如何なる時も全ての箇所において最少27mmなければならない。

フロントフェアリング取付キットの定義

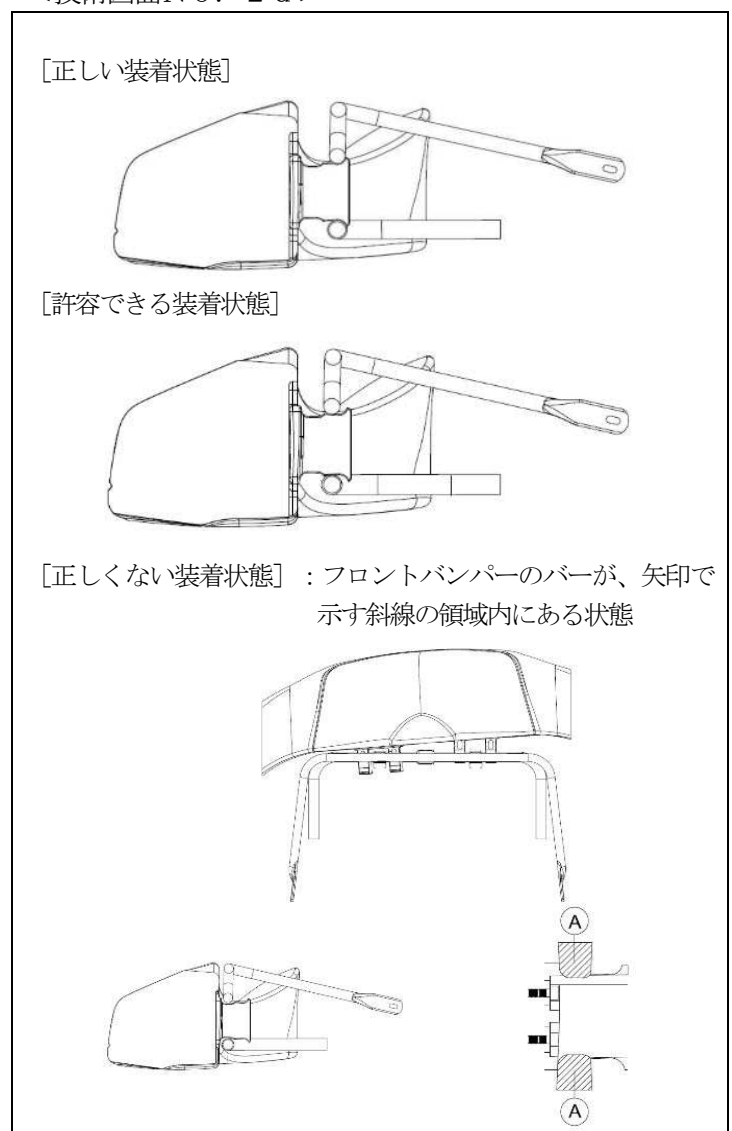
1. フロントフェアリング用取付具一式（2点+8本のネジ）

2. フロントバンパーサポート（2つのハーフシェル+2本のネジ）
3. 調整可能なフッククランプ（2点、金属製のこと）

下記の各部品にCIKロゴおよび公認番号の浮き彫りがあること。

1. フロントフェアリング用取付具一式（2点はプラスチック製のこと）
2. フロントバンパーサポート（2つのハーフシェルはプラスチック製のこと）

<技術図面No. 2d>



全日本カート選手権

OK部門:

順位	ドライバー	第1戦			第2戦			第3戦			第4戦			第5戦			第6戦			第7戦			第8戦			第9戦			第10戦			合計 得点	有効 得点		
		4/27-28 鈴鹿						6/1-2 本庄						7/6-7 茂原						10/5-6 SUGO						11/16-17 もてぎ									
		予選	決勝	計	予選	決勝	計	予選	決勝	計	予選	決勝	計	予選	決勝	計	予選	決勝	計	予選	決勝	計	予選	決勝	計	予選	決勝	計	予選	決勝	計				
1	佐々木 大樹	6	22	28	8	25	33	6	25	31	4	15	19		15	15	3	9	12	9	25	34	9	22	31	7	20	27	9	22	31	261	234		
2	渡会 太一	7	16	23		13	13	9	18	27	9	18	27	4	10	14	4		4	10	18	28	10	25	35	10	22	32	10	18	28	231	214		
3	山田 杯利	9	18	27		11	11	10	22	32	8	13	21	1		1			8	16	24	8	16	24	8	18	26	7	16	23	189	188			
4	皆木 駿輔		13	13		20	20	4	9	13	10	25	35	10		10	10	25	35	4	20	24					7	7		12	12	169	162		
5	高橋 悠之	10	15	25	9	22	31				2	12	14	7	20	27	9	14	23					9	9	6	12	18		9	9	156	156		
6	朝日 ターボ		12	12	3	15	18	2	16	18	7		7	9	22	31	8	22	30		22	22		15	15							153	153		
7	井本 大雅		25	25		18	18	1	13	14	3	16	19	3	13	16	6	18	24		11	11	2	14	16				11	11	154	143			
8	富田 自然		14	14	5	12	17	3		3				5	16	21		12	12		14	14		18	18	2	16	18	2		2	119	117		
9	森山 冬星	2		2	10		10												5	15	20	7	20	27	5	13	18	4	25	29	106	106			
10	木内 秀桓		9	9	2	16	18		12	12					8	8		8	8				4	12	16	1	15	16		13	13	100	100		
11	水野 皓稀		10	10	4		4	8	15	23	5	22	27					11	11	3		3					11	11				89	89		
12	三村 壮太郎							5	14	19	6	20	26								6	9	15	3	11	14		8	8	1		1	83	83	
13	古谷 悠河	4	8	12		14	14		8	8										7	6	13	6	13	19	4		4	3	8	11	81	81		
14	新原 光太郎		7	7	1	8	9				10	10	2	14	16	5	16	21		12	12											75	75		
15	宮下 源都	5	11	16	7		7							11	11					1		1				3	14	17	6	15	21	73	73		
16	大草 りく	1	20	21		9	9	7	20	27		14	14																			71	71		
17	高木 悠帆													8	25	33	7	20	27													60	60		
18	伊藤 琢磨	8		8	6		6				9	9	6	7	13	1		1	8	8									10	10	55	55			
19	小高 一斗																			2	10	12				9	25	34	5		5	51	51		
20	佐藤 凌音					10	10		7	7								10	10		7	7				9	9	8		8	51	51			
21	堀尾 風允														12	12		15	15		13	13		10	10							50	50		
22	渡部 樹										7	7		18	18	2	13	15					6	6								46	46		
23	佐藤 蓮																									10	10		20	20	30	30	30	30	
24	奥住 慈英							11	11		11	11																				22	22	22	22
25	辻本 始温							10	10					9	9																	19	19	19	19
26	De Brabander Yannick																						1	1					14	14	15	15	15	15	
27	大木 一輝										8	8											5	5							13	13	13	13	
28	野中 誠太																							8	8							8	8	8	8
28	坂入 悠斗										1	1												7	7							8	8	8	8
30	廣岡 陸勢	3		3																												3	3	3	3

全日本カート選手権

FS-125部門:

順位	地域	ドライバー	第1戦			第2戦			第3戦			第4戦			第5戦			東西統一競技会			合計 得点	有効 得点
			4/13-14			6/1-2			7/6-7			8/24-25			10/5-6			11/16-17 もてぎ				
			もてぎ北			本庄			茂原			最上川			SUGO							
			予選	決勝	計	予選	決勝	計	予選	決勝	計	予選	決勝	計	予選	決勝	計	予選	決勝	計		
1	東	野村 勇斗	5		5	9	22	31	9	22	31	10	25	35	10	14	24	4	19.5	23.5	149.5	144.5
2	東	星 涼樹		13	13		20	20	10	25	35	2	22	24	9	20	29	7	27	34	155	142
3	東	荒尾 創大	10	16	26	7	25	32	7		7	8		8	3	25	28	10	37.5	47.5	148.5	141.5
4	西	居附 明利	9	25	34	7	25	32		20	20	8	22	30	5	16	21				137	137
5	西	嶋田 隼人	10		10	5	11	16	10	25	35	9	20	29	10	25	35				125	125
6	西	奥田 もも		14	14	10	20	30	8	22	30	10	25	35							109	109
7	東	平安山 良馬		15	15	10	16	26				9	20	29	7		7	8	24	32	109	109
8	西	鎌苅 一希	7	16	23		15	15	9	16	25	6	18	24	6	15	21		6	6	114	108
9	東	渡部 智仁	8	22	30	1	13	14	5	18	23	4	15	19		12	12		15	15	113	101
10	東	小林 利徠斗	9	25	34					14	14					16	16	5	30	35	99	99
11	東	大宮 賢人	4	18	22	8	15	23				5	18	23		13	13	6	12	18	99	99
12	東	小田 優	7		7	6		6				1	12	13	8	22	30	2	33	35	91	91
13	東	吉田 馨	1	20	21	3	18	21	2	13	15				6	9	15		16.5	16.5	88.5	88.5
14	西	日吉 太一	5		5		10	10	6	15	21	5	16	21	9	22	31		4.5	4.5	92.5	88
15	東	三島 悠大	3		3	5		5	4	16	20	7	14	21	4	15	19	3	18	21	89	86
16	東	野澤 勇翔		14	14	4		4		12	12	6	16	22		11	11	1	21	22	85	81
17	東	金子 修		12	12				3	11	14				2	18	20	9	22.5	31.5	77.5	77.5
18	西	門田 翔成				1	8	9	7	18	25		13	13	7	18	25				72	72
19	西	津野熊 凌大	6	18	24		14	14	5		5				8	20	28				71	71
20	西	植田 晴斗		22	22	4		4				2	14	16	4	14	18				60	60
21	東	岩崎 有矢斗	2	9	11		10	10	8	20	28										49	49
22	東	八子 諒雅				2	12	14	1	15	16	3		3					9	9	42	42
23	東	丸山 陽平					11	11					13	13					13.5	13.5	37.5	37.5
24	西	橙 侍規	8	20	28							7		7							35	35
25	西	白河 瀬楠		15	15	2	16	18													33	33
26	東	伊藤 慎之典		11	11								11	11	1		1		7.5	7.5	30.5	30.5
27	西	向山 拓人				8	22	30													30	30
28	東	渡邊 カレラ	6	8	14										5	10	15				29	29
29	西	真弓 陽				3	18	21													21	21
30	西	齊藤 匠人										4	15	19							19	19
31	西	服部 慎					7	7					12	12							19	19
32	東	保下 聡一郎		7	7														10.5	10.5	17.5	17.5
33	西	菊田 悟	4	13	17																17	17
34	西	北野 雄丈					12	12				3		3							15	15
35	東	斎藤 凜					14	14													14	14
36	西	加藤 彰貴					13	13													13	13
37	東	大槻 聖征		10	10																10	10
38	西	木下 冬馬					9	9													9	9
39	西	久富 圭					9	9													9	9
40	東	稻生 吉秀							6		6										6	6
41	西	今井 颯					6	6													6	6
42	西	夏目 南斗	3		3																3	3

全日本カート選手権

FP-3部門:

順位	地域	ドライバー	第1戦			第2戦			第3戦			第4戦			第5戦			東西統一競技会			合計 得点	有効 得点 5戦
			4/13-14 もてぎ北			6/1-2 本庄			7/6-7 茂原			8/24-25 最上川			10/5-6 SUGO			11/16-17 もてぎ				
			3/30-31 琵琶湖			4/27-28 鈴鹿			5/25-26 中山			7/27-28 神戸			9/14-15 中山							
			予選	決勝	計	予選	決勝	計	予選	決勝	計	予選	決勝	計	予選	決勝	計	予選	決勝	計		
1	東	山本 祐輝	9	22	31				10	25	35	10	25	35	10	25	35	9	30	39	175	175
2	東	佐々木 大河	10	25	35	9	22	31		16	16				8		8	10	37.5	47.5	137.5	137.5
3	西	坂 裕之	7	25	32	3	18	21	7	22	29	8	18	26				3	18	21	129	129
4	東	川福 健太	7	20	27		18	18	8	22	30	9	20	29		16	16	2	19.5	21.5	141.5	125.5
5	西	藤井 亮輔	4	20	24	2	14	16	6		6	9	22	31	9	12	21	5	21	26	124	118
6	西	岡本 旬司	5		5				10	25	35	7	20	27	7	22	29		15	15	111	111
7	東	半田 昌宗				7		7	9	20	29				6	20	26	8	33	41	103	103
8	西	森岡 泉美	6		6		10	10		16	16				10	25	35	6	27	33	100	100
9	東	小泉 椋晴	6		6	8	20	28	7	18	25				7		7		22.5	22.5	88.5	88.5
10	西	森川 貴光	8		8	6	13	19	8		8	5	16	21	2	14	16		13.5	13.5	85.5	77.5
11	西	宮地 健太郎								20	20	3	14	17	4	20	24	4		4	65	65
12	西	伊藤 僚我	2	22	24	4	15	19	5	14	19										62	62
13	西	小川 洋平		18	18				4	13	17		12	12		10	10				57	57
14	東	高橋 英義											18	18	9	22	31				49	49
15	西	大野 弘志	3	14	17							2		2	5	18	23				42	42
16	西	秋山 辰男		15	15	1		1		15	15					11	11				42	42
17	西	根崎 翔梧	9	13	22	5	12	17													39	39
18	西	HIROTEC										10	25	35							35	35
19	東	大西 勝太				10	25	35													35	35
20	西	氏家 颯太郎							9		9	4		4	6	15	21				34	34
21	西	村松 伸一				8	25	33													33	33
22	東	鈴木 太郎							4		4	7	22	29							33	33
23	東	松田 大輝																7	24	31	31	31
24	西	高村 宏弥				9	22	31													31	31
25	西	大島 良介				10	20	30													30	30
26	東	松原 龍生	8	18	26																26	26
27	西	湯浅 真司					11	11							1	13	14				25	25
28	西	西山 魁													8	16	24				24	24
29	西	橋本 博幸					8	8					13	13	3		3				24	24
30	西	国宗 新大				7	16	23													23	23
31	西	清水 英志郎	10	12	22																22	22
32	西	岡田 廣敬										6	15	21							21	21
33	東	今澤 和弘							6	15	21										21	21
34	東	川村 慧							5	14	19										19	19
36	東	菅原 伸														18	18				18	18
35	西	栗根 健一								18	18										18	18
37	東	石川 竜也																1	16.5	17.5	17.5	17.5
38	西	里中 祐基		16	16																16	16
39	東	己斐 敬一太		16	16																16	16
40	西	川北 浩之					9	9													9	9
41	東	太田 達也										8		8							8	8
42	西	有田 賢仁							3		3										3	3

ジュニアカート選手権

F P - J r 部門 :

順位	地域	ドライバー	第1戦	第2戦	第3戦	第4戦	第5戦	東西	合計 得点	有効 得点
			4/13-14 もてぎ	6/1-2 本庄	7/6-7 茂原	8/24-25 最上川	10/5-6 SUGO	11/16-17 もてぎ		
			3/30-31 琵琶湖	4/27-28 鈴鹿	5/25-26 中山	7/27-28 神戸	9/14-15 中山			
1	東	堂園 鷺	25	25	18		25	37.5	130.5	130.5
2	東	佐野 雄城	22		15	25	22	30	114	114
3	西	加藤 大翔	20	16	22	15	25	22.5	120.5	105.5
4	西	安藤 哉翔	16	18		25	20	18	97	97
5	西	片桐 涼雅	18	15	25		16	19.5	93.5	93.5
6	東	上野 晴紀	14	22			16	33	85	85
7	西	井田 頼希	25		18	18	22		83	83
8	西	迫 隆真		25	20	20	18		83	83
9	東	村田 悠磨		18	20	16		24	78	78
10	東	浅見 謙心	15	20	14		20		69	69
11	西	小椋 梓	22	20			15		57	57
12	東	大越 武	18				15	21	54	54
13	西	加納 康雅				22	14	15	51	51
14	東	富下 李央菜	13	14		22			49	49
15	東	柳沼 光太	10	15		20			45	45
16	東	五十嵐 文太郎			25	18			43	43
17	東	豊島 里空斗	9				18	13.5	40.5	40.5
18	西	近江川 暖人		22	15				37	37
19	西	大石 喜生			16	16			32	32
20	東	梅垣 清	16		16				32	32
21	東	中村 仁						27	27	27
22	東	島貫 結季	11	16					27	27
23	東	OSAMU. S			22				22	22
24	東	佐藤 凜太郎	20						20	20
25	東	喜納 颯矢斗						16.5	16.5	16.5
26	西	向畑 疾走	15						15	15
27	東	田上 龍輝						12	12	12
28	東	富永 龍斗	12						12	12

ジュニアカート選手権

FP-JrCadets部門:

順位	地域	ドライバー	第1戦	第2戦	第3戦	第4戦	第5戦	東西	合計 得点	有効 得点
			4/13-14 もてぎ	6/1-2 本庄	7/6-7 茂原	8/24-25 最上川	10/5-6 SUGO	11/16-17		
			3/30-31 琵琶湖	4/27-28 鈴鹿	5/25-26 中山	7/27-28 神戸	9/14-15 中山	もてぎ		
1	西	松本 琉輝斗	25	22	25	25	25	37.5	159.5	137.5
2	東	鈴木 悠太	25		18	25	18	30	116	116
3	東	鈴木 恵武		22	22	22	25	24	115	115
4	東	菊池 貴博	16	25	20	20		33	114	114
5	西	佐藤 こころ	20	18	22	22	22		104	104
6	東	春日 龍之介	22		25	16	20		83	83
7	東	岡澤 圭吾	20	18				27	65	65
8	東	熱海 瑛達	14				22	21	57	57
9	東	松井 沙麗				18	16	22.5	56.5	56.5
10	西	白石 樹望	18	14			20		52	52
11	東	千田 琉貢	18	20					38	38
12	西	伊藤 聖七	22	15					37	37
13	西	箕浦 稜己			20	16			36	36
14	西	松土 稟	16	16					32	32
15	西	中井 陽斗		25					25	25
16	西	中西 優希				20			20	20
17	西	中井 悠斗		20					20	20
18	西	秋枝 璃空				18			18	18
19	東	両角 藍	15						15	15

2020日本カート選手権使用タイヤについて

1 全日本カート選手権FS-125部門

株式会社ブリヂストン 銘柄 (モデル) : <ドライ>DR15 YPC / <ウエット>WES YPP
【担当】 三井 洋 【TEL】03-6836-3216 【MAIL】hiroshi.mitsui@bridgestone.com
【振興策・協力体制】 (1) シリーズ1位～3位入賞者へのカート活動奨学金として、チャンピオン:100万円、第2位:50万円、第3位:30万円を協賛 (2) 毎戦の優勝者に賞金として10万円贈呈 (3) 毎戦の1位～3位入賞者にオリジナルグッズ提供 (4) プログラムへの広告協賛 (5) シリーズチャンピオンに以下2つのうちいずれか1つの特典を付与 ① チャンピオンと同行者(本人の家族または本人が特に希望する者で、成人であること)の1名の計2名に対し、翌年開催の「INDY500(予定:5月/米国)」又は「SUPER GT 海外ラウンド」のいずれかの視察研修会参加の費用負担(ブリヂストン手配のエコノミークラス往復航空券及び宿泊、入場券) ② チャンピオンに対し、翌年海外で開催のブリヂストンワンメイクカートレース参加の費用負担(ブリヂストン手配のエコノミークラス往復航空券及び宿泊、エントリーフィー、車輛レンタル料など) ※総額上限 100万円まで ※当該レースの参加資格を有している必要あり (6) 開催コースにおけるタイヤサービス

2 全日本カート選手権FP-3部門

株式会社ブリヂストン 銘柄 (モデル) : <ドライ>YNL (SL17) / <ウエット> YFD (SL94)
【担当】 三井 洋 【TEL】03-6836-3216 【MAIL】hiroshi.mitsui@bridgestone.com
【振興策・協力体制】 (1) シリーズ1位～3位入賞者へのカート活動奨学金として、チャンピオン:50万円、第2位:30万円、第3位:10万円を協賛 (2) 毎戦の1位～3位入賞者に賞金として、優勝者:5万円、第2位:3万円、第3位:1万円を贈呈 (3) 毎戦の1位～3位入賞者にオリジナルグッズ提供 (4) プログラムへの広告協賛 (5) 開催コースにおけるタイヤサービス

3 ジュニアカート選手権FP-Jr部門

住友ゴム工業株式会社 銘柄 (モデル) : <ドライ>SL6 / <ウエット>SLW2
【担当】 後迫 俊一 【TEL】03-5546-0115 【MAIL】s-ushirozako.az@dunlop-tyres.co.jp
【振興策・協力体制】 (1) シリーズ1位の者に対し、翌年度同クラスに継続参加を希望する場合、カート活動奨学金として50万円、練習用タイヤとして DRYタイヤ1セット(SL6)／大会(年間最大5セットまで)を協賛 ※賞典権利者が辞退もしくは対象外の場合、賞典権利を次位の者へ繰り下げる。但し、繰り下げはシリーズ3位までとする。 ※2022年入賞者については、2023年度同クラスの指定タイヤが同社以外の場合、無効とする。 (2) 毎戦の1位～3位入賞者にオリジナルグッズ提供 (3) 毎戦の優勝者にDRYタイヤ1セットを無償提供 (4) シリーズ1位～3位入賞者を「ダンロップ・モータースポーツ懇親会」に招待 (5) プログラムへの広告協賛

4 ジュニアカート選手権FP-JrCadets部門

横浜ゴム株式会社 銘柄 (モデル) : <ドライ>ADJ / <ウエット>SL03
【担当】 上西 直哉 【TEL】03-5400-4603 【MAIL】n-uenishi@advan-ss.com
【振興策・協力体制】 (1) シリーズレース数の70%以上参加の全ドライバーに対し、その場にてDRYタイヤ1セット(ADJ)を無償提供。 (2) 毎戦 DRY タイヤ1セット(ADJ)を賞品提供。 (3) プログラムへの広告協賛 (4) 開催コースにおけるタイヤサービス (5) 全参加者に国内トップカテゴリー(SF等)の観戦無料招待(年1回) (6) ドライビングスクールの開催(年1回)

2020日本カート選手権使用エンジンについて

1 全日本カート選手権FS-125部門

株式会社タロックスジャパン	銘柄 (モデル) : IAME PARILLA X30
【担当】佐々木 正 【TEL】03-3824-4028 【MAIL】sasaki@tarox.co.jp	
【振興策・協力体制】	
① 各イベントにエンジニアを派遣、サービスブースを設置し、補修、メンテナンス指導、部品供給の実施および代替レンタルエンジンの配備。	
② プログラム協賛	
③ シリーズチャンピオンにIAME 賞として、50万円分のIAME 商品券(IAME エンジン製品購入、メンテナンス費用、レンタル費用に使用可)を提供。 ※翌年日本カート選手権に参加しない場合は無効とする。	

2 全日本カート選手権FP-3部門

ヤマハモーターパワープロダクツ株式会社	銘柄 (モデル) : ヤマハKT100SEC / ヤマハKT100SD
【担当】藤井 隆 【TEL】0537-27-1981 【MAIL】fujii_takashi2@ymmpc.co.jp	
【振興策・協力体制】	
① シリーズチャンピオンにKT100SDかKT100SEC ベースEGいずれかを1基または ヤマハカート取引店で使用できる10万円分の商品券(ヤマハカート取り扱い商品)を進呈	
② 各会場でのメンテナンスサポートサービス実施	
③ 大会毎プログラム・物品協賛	
④ 表彰式関連演出	

3 ジュニアカート選手権FP-Jr部門

ヤマハモーターパワープロダクツ株式会社	銘柄 (モデル) : ヤマハKT100SEC
【担当】藤井 隆 【TEL】0537-27-1981 【MAIL】fujii_takashi2@ymmpc.co.jp	
【振興策・協力体制】	
① シリーズチャンピオンに、KT100SEC ベースEGを1基またはヤマハカート取引店で使用できる10万円分の商品券(ヤマハカート取り扱い商品)を進呈	
② 大会毎ヤマハ指定オイル(1缶)・プラグ(1本)支給	
③ 各会場へのデリバリーエンジンスタッフ派遣	
④ 各会場でのメンテナンスサポート実施	
⑤ 大会毎プログラム・物品協賛	

4 ジュニアカート選手権FP-JrCadets部門

ヤマハモーターパワープロダクツ株式会社	銘柄 (モデル) : ヤマハKT100SEC
【担当】藤井 隆 【TEL】0537-27-1981 【MAIL】fujii_takashi2@ymmpc.co.jp	
【振興策・協力体制】	
① シリーズチャンピオンに、KT100SEC ベースEGを1基またはヤマハカート取引店で使用できる10万円分の商品券(ヤマハカート取り扱い商品)を進呈	
② 大会毎ヤマハ指定オイル(1缶)・プラグ(1本)支給	
③ 各会場へのデリバリーエンジンスタッフ派遣	
④ 各会場でのメンテナンスサポート実施	
⑤ 大会毎プログラム・物品協賛	